

ОТКРЫТОЕ АКЦИОНЕРНОЕ ОБЩЕСТВО
«СМОРГОНСКИЙ АГРЕГАТНЫЙ ЗАВОД»

СНЕГОЧИСТИТЕЛЬ СН-1М
9810.00.000-М

КАТАЛОГ ДЕТАЛЕЙ И СБОРОЧНЫХ ЕДИНИЦ

СМОРГОНЬ 2015

ВВЕДЕНИЕ

Настоящий каталог содержит номенклатуру сборочных единиц и деталей Снегоочистителя СН-1М (далее - снегоочиститель). Каталог предназначен для составления заявок на запасные части. Также он дает некоторое представление о конструкции снегоочистителя. В каталоге детали и сборочные единицы разбиты на группы и подгруппы в соответствии с их функциональным назначением и обозначаются определенной системой нумерации.

НАЗНАЧЕНИЕ

Снегоочиститель СН-1М предназначен для очистки тротуаров, дорог, площадей и других поверхностей от свежевыпавшего снега, на которых применение высокопроизводительных уборочных машин невозможно или нецелесообразно. Снегоочиститель агрегируется с мотоблоками типа Беларус-09Н.

ТЕХНИЧЕСКИЕ ХАРАКТЕРИСТИКИ

Наименование параметра	Значение параметра
1 Масса, кг, не более	85
2 Габаритные размеры, мм, не более - длина - ширина - высота	700 970 840
3 Ширина захвата, мм, не более	930
4 Рабочая скорость, км/ч	2,5 – 5
5 Производительность, м ² /ч	2300 – 4500
6 Дальность отброса при частоте вращения ротора 1200 мин ⁻¹ , м, не более	12
7 Номинальная частота вращения рабочего органа, мин ⁻¹ , при частоте вращения вала отбора мощности мотоблока 1200 мин ⁻¹	295

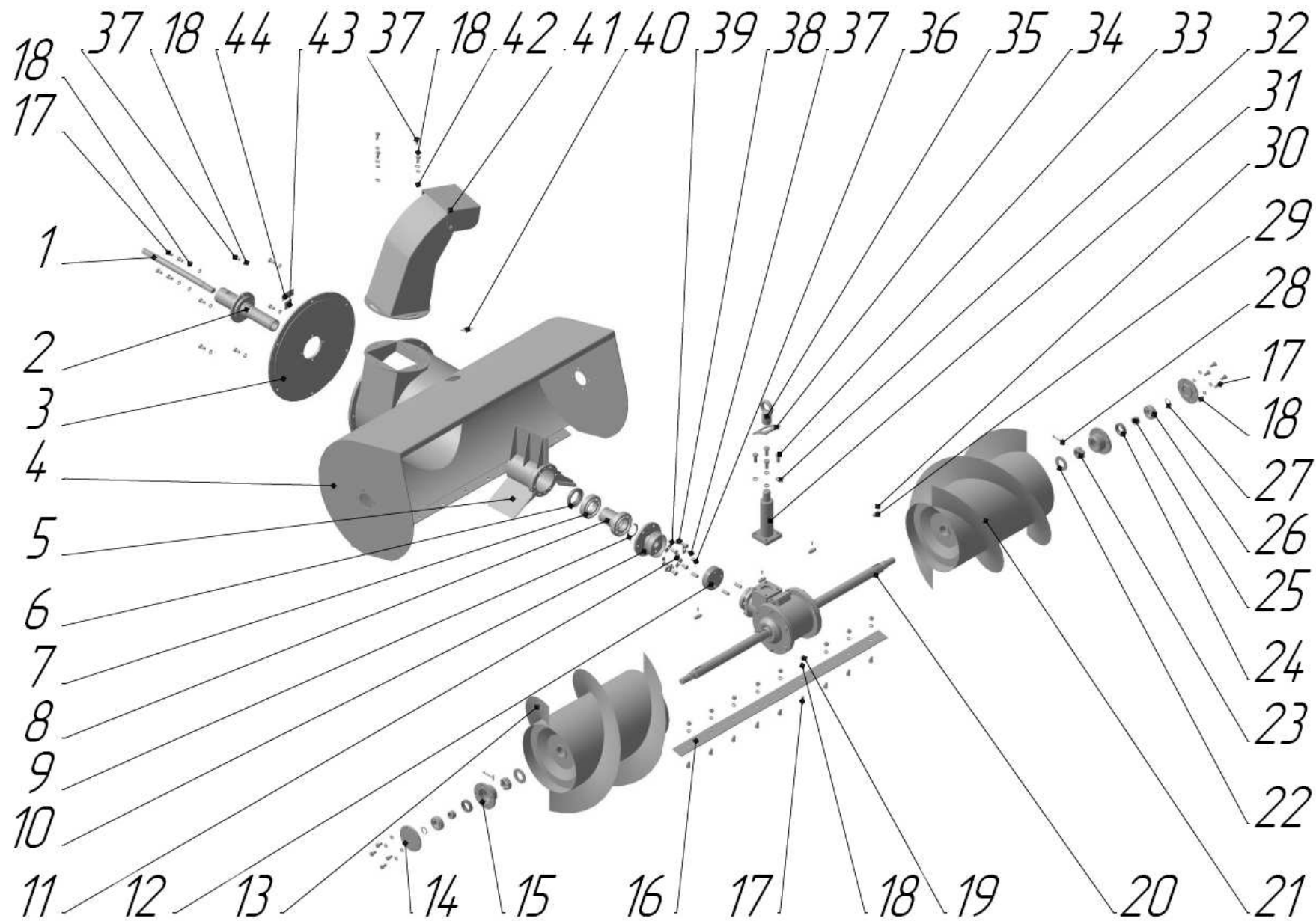


Рисунок 1 – 9810.00.000-М Снегоочиститель

Поз.	Обозначение	Наименование	Кол.	Масса, кг
1	9810.00.006-М	Вал	1	0,7
2	9810.05.000-Б	Ось ротора	1	1,83
3	9810.00.007-Б	Фланец	1	6,35
4	9810.01.000-Б	Корпус	1	28
5	9810.06.000-М	Ротор	1	4
6		Манжета 45х65 ГОСТ 8752-79	1	0,03
7		Подшипник 208 ГОСТ 8338-75	2	0,349
8	9810.00.009-М	Втулка	1	0,37
9		Кольцо С40 ГОСТ 13940-86	1	0,008
10	9810.08.000-М	Переходник	1	1,15
11		Заглушка 24-00 ГОСТ 6111-81	1	0,007
12	9810.00.010-М	Вставка резиновая	1	0,07
13	9810.04.000-М-01	Фреза	1	8,6
14	9810.00.002-М	Крышка	2	0,27
15	9810.00.004-М	Стакан	2	0,42
16	9810.00.005-М	Нож	3	0,37
17		Болт М8х16 ГОСТ 7798-70	23	0,012
18		Шайба 8Т ГОСТ 6402-70	31	0,0019
19		Гайка М8 ГОСТ 5915-70	9	0,006
20	9810.02.000-М	Редуктор	1	17,5
21	9810.04.000-М	Фреза	1	8,6
22		Шайба С27 ГОСТ 11371-78	2	0,014
23	А04.02.020-01	Гайка	2	0,03
24		Манжета 25х42 ГОСТ 8752-79	2	0,028
25	9810.00.003-М	Втулка	2	0,02
26		Подшипник 204 ГОСТ 8338-75	2	0,108
27		Кольцо С20 ГОСТ 13940-86	2	0,0019
28		Шплинт 5х50 ГОСТ 397-79	2	0,0028
29	9810.00.011-М	Шпонка	4	0,02
30		Винт М4х14 ГОСТ 17475-80	4	0,0013
31	9810.03.000-М	Стойка	1	1,8
32		Шайба 10Т ГОСТ 6402-70	4	0,0032
33		Болт М10х25 ГОСТ 7798-70	4	0,0025
34	9810.00.013	Пластина	1	0,09
35	70-3104019	Гайка специальная	1	
36		Штифт 10х25 ГОСТ 3128-70	4	0,016
37		Болт М8х18 ГОСТ 7798-70	16	0,0123
38	9810.00.009-М	Шайба	6	0,004
39		Штифт 6х20 ГОСТ 3128-70	2	0,0045
40	112Н-2903017	Табличка	1	0,001
41	9810.07.000-М	Выбрасыватель	1	2,8
42		Шайба С8 ГОСТ 11371-78	4	0,00065
43	ТС-00.001	Табличка	1	0,001
44	9810.00.001-К	Табличка	1	0,001

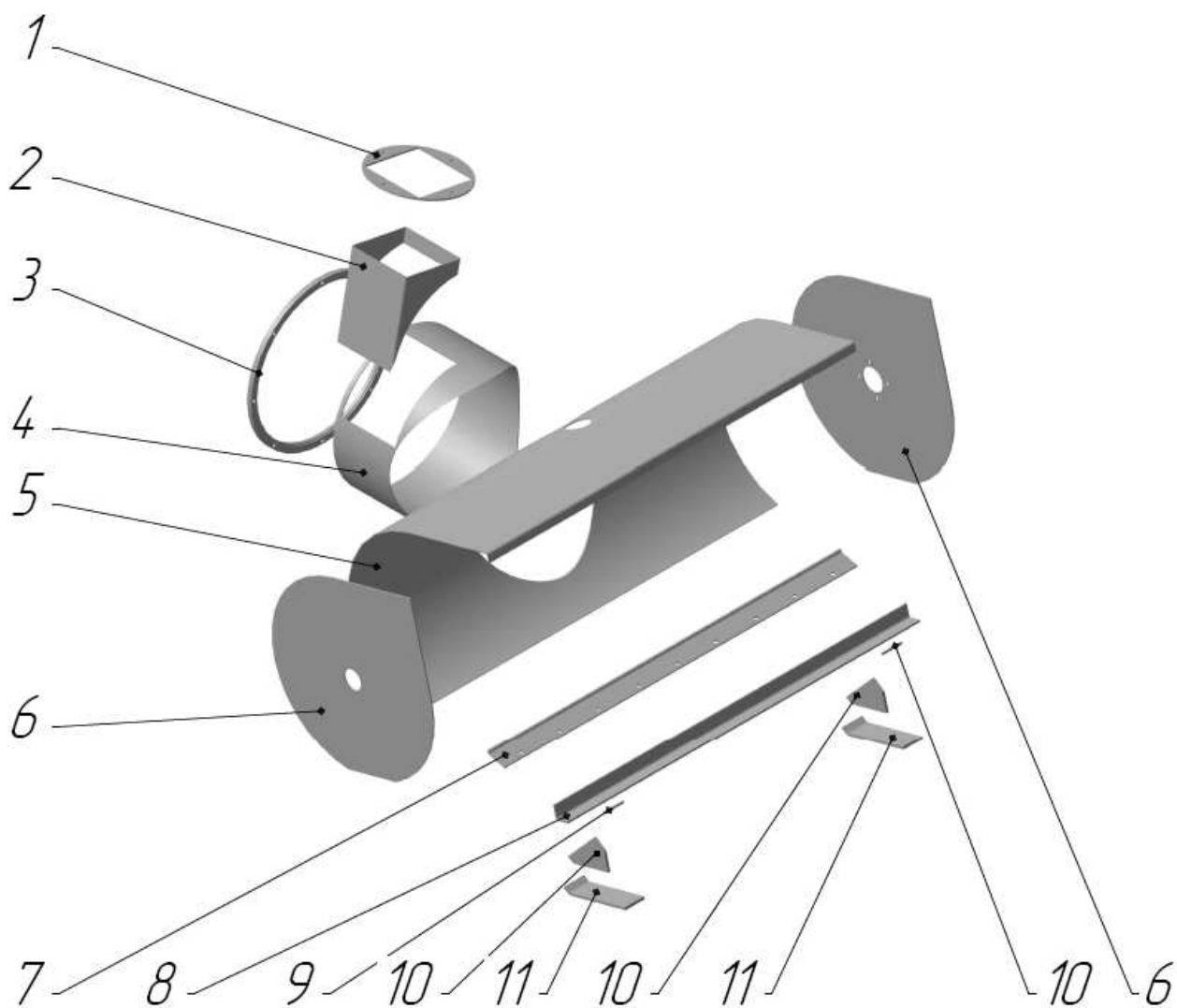


Рисунок 2 – 9810.01.000-Б Корпус

Поз.	Обозначение	Наименование	Кол.	Масса, кг
1	9810.01.001-М	Фланец	1	0,66
2	9810.01.002-М	Патрубок	1	0,84
3	9810.01.005-Б	Фланец	1	2,09
4	9810.01.006-М	Патрубок	1	2,43
5	9810.01.004-М	Желоб	1	10,2
6	9810.01.003-М	Боковина	2	3,4
7	9810.01.010-М	Планка	1	1,36
8	9810.01.009-М	Уголок	1	1,64
9	9810.01.011	Пруток	2	0,007
10	9810.01.008-М	Косынка	2	0,21
11	9810.01.007-М	Лыжа	2	0,4

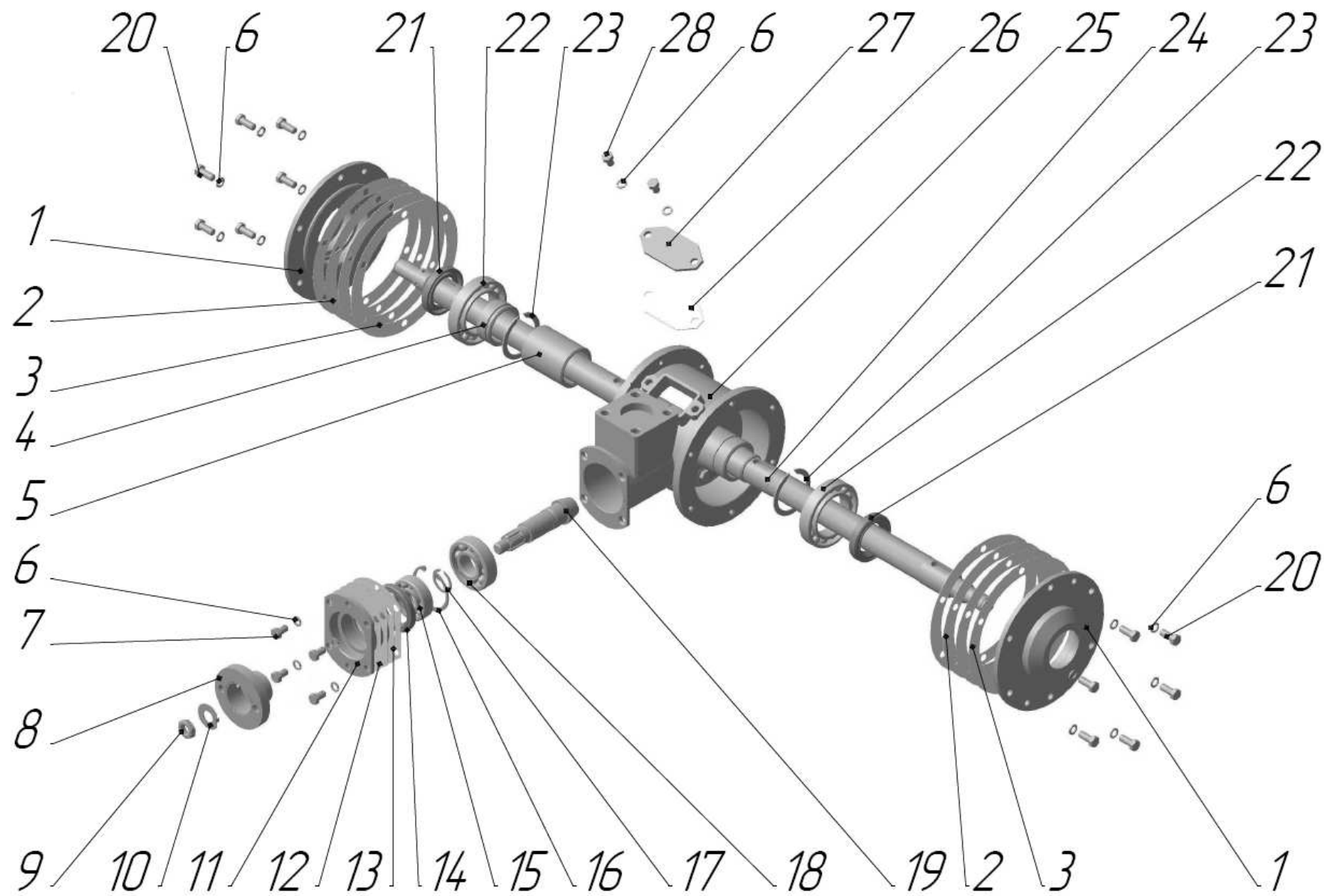


Рисунок 2 – 9810.02.000-М Редуктор

Поз.	Обозначение	Наименование	Кол.	Масса, кг
1	9810.02.002-М	Крышка	2	1,36
2	9810.02.009-М	Прокладка	8*	0,032
3	9810.02.009-М-01	Прокладка	8*	0,012
4	9810.02.005-М	Втулка	1	0,12
5	9810.02.006-М	Втулка	2	0,36
6		Шайба 8Т ГОСТ 6402-70	18	0,0019
7		Болт М8х14 ГОСТ 7796-70	4	0,001
8	9810.02.300-М	Полумуфта	1	0,52
9	85-3710025	Гайка	1	0,01
10	082-2816124	Шайба замковая	1	0,05
11	9810.02.003-М	Корпус	1	0,36
12	9810.02.004-М	Прокладка	4*	0,002
13	9810.02.004-М-01	Прокладка	4*	0,001
14		Манжета 38х58 ГОСТ 8752-79	1	0,016
15		Подшипник 304 ГОСТ 8338-75	1	0,145
16		Кольцо С52 ГОСТ 13943-86	1	0,008
17		Кольцо С25 ГОСТ 13940-86	1	0,003
18		Подшипник 305 ГОСТ 8338-75	1	0,23
19	9810.02.001-М	Вал вторичный	1	0,37
20		Болт М8х20 ГОСТ 7796-70	12	0,012
21		Манжета 35х58 ГОСТ 8752-79	2	0,028
22		Подшипник 110 ГОСТ 8338-75	2	0,26
23		Кольцо С50 ГОСТ 13940-86	2	0,015
24	9810.02.200-М	Вал	1	6,8
25	9810.02.100-М	Корпус редуктора	1	4,9
26	9810.02.007-М	Прокладка	1	0,007
27	9810.02.008-М	Крышка	1	0,09
28		Болт М8х12 ГОСТ 7796-70	2	0,009

* Наибольшее количество.

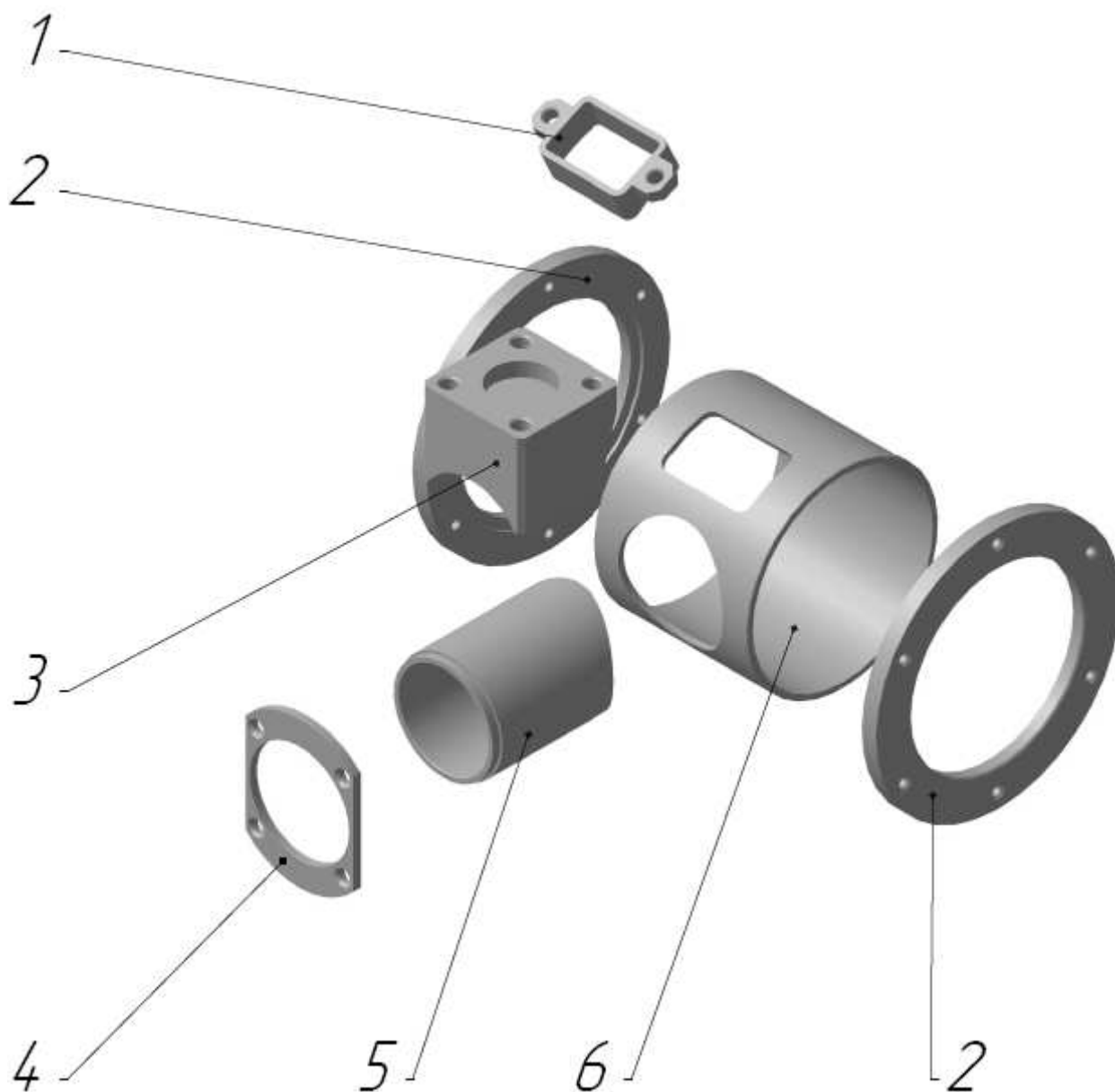


Рисунок 4 – 9810.02.100-М Корпус редуктора

Поз.	Обозначение	Наименование	Кол.	Масса, кг
1	9810.02.110-М	Окно	1	0,14
2	9810.02.103-М	Фланец	2	0,85
3	9810.02.105-М	Бобышка	1	1,5
4	9810.02.102-М	Фланец	1	0,2
5	9810.02.104-М	Труба	1	0,6
6	9810.02.101-М	Корпус	1	1,12

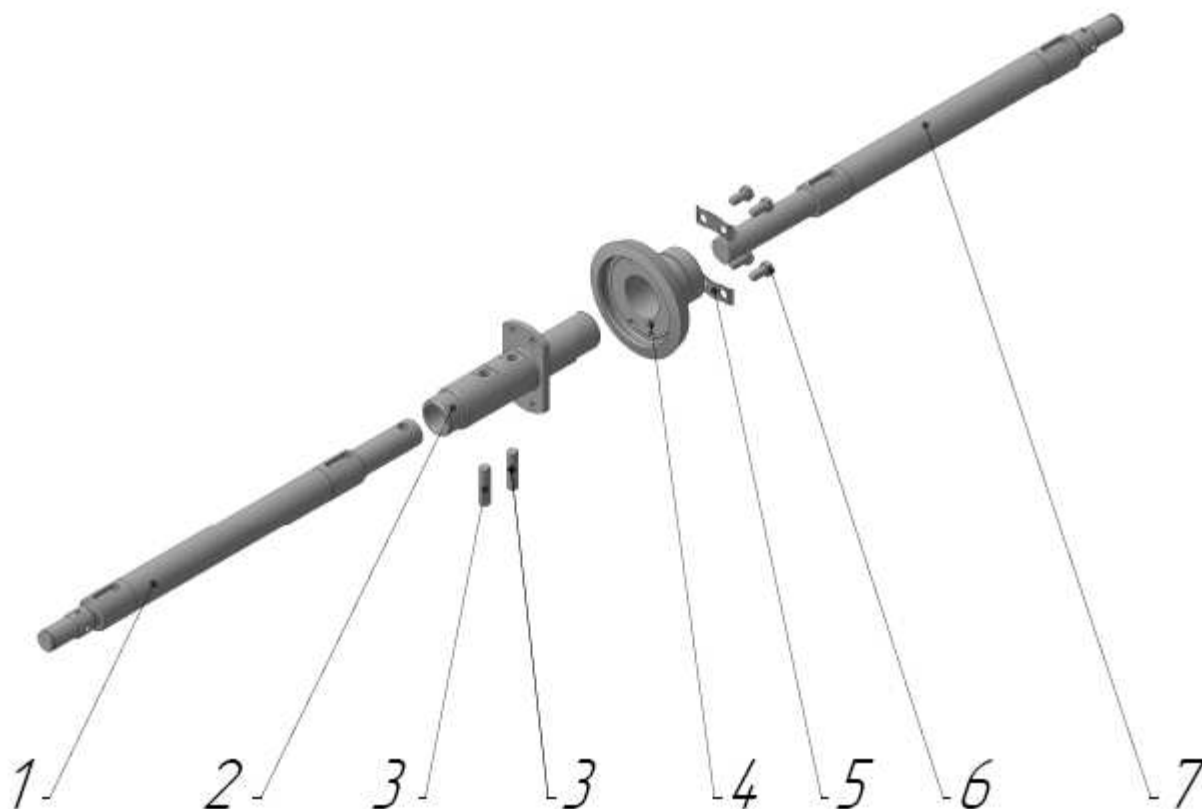


Рисунок 5 – 9810.02.200-М Вал

Поз.	Обозначение	Наименование	Кол.	Масса, кг
1	9810.02.202-М	Вал	1	2,35
2	9810.02.210-М	Ступица	1	1,02
3	ФР-00184	Палец	2	0,02
4	9810.02.201-М	Колесо зубчатое	1	0,9
5	05-2403124	Пластина стопорная	2	0,05
6		Болт М8х16 ГОСТ 7796-70	4	0,01
7	9810.02.202-М-01	Вал	1	2,48

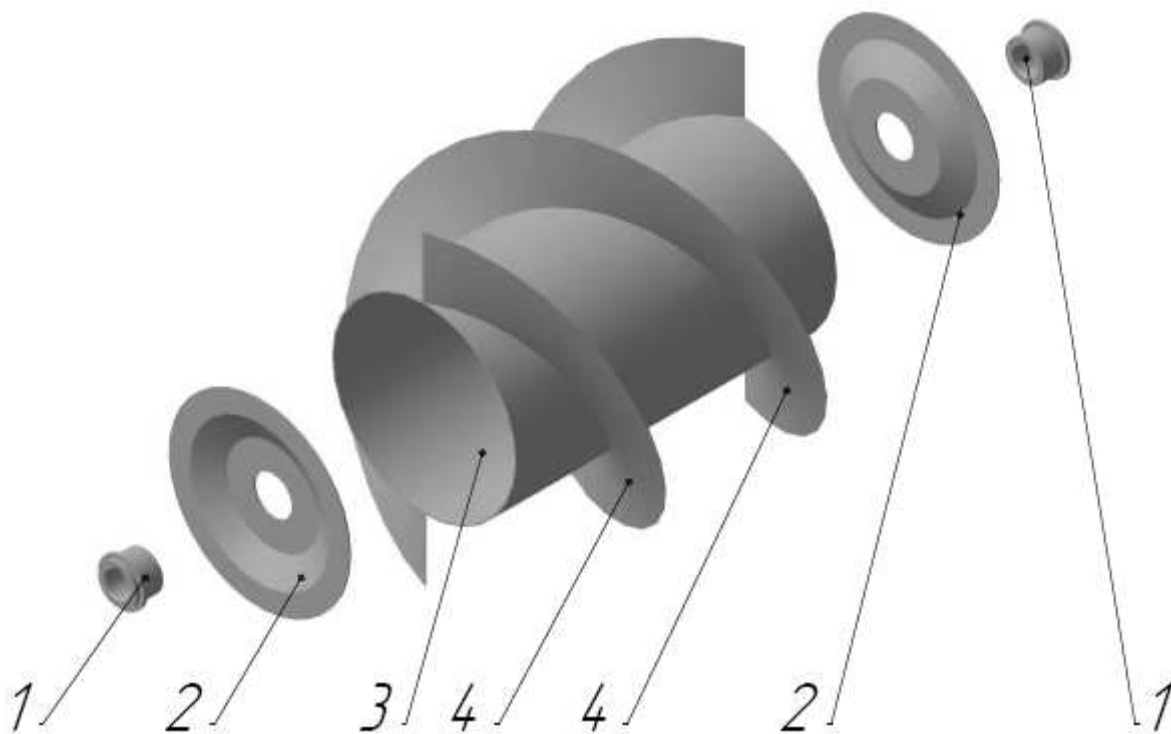


Рисунок 6 – 9810.04.000-М Фреза*

Поз.	Обозначение	Наименование	Кол.	Масса, кг
1	9810.04.002-М	Втулка	2	0,34
2	9810.04.001-М	Диск	2	0,71
3	9810.04.004-М	Труба	1	4,9
4	9810.04.003-М	Спираль	2	0,56

* 9810.04.000-М-01 – зеркальное отражение.

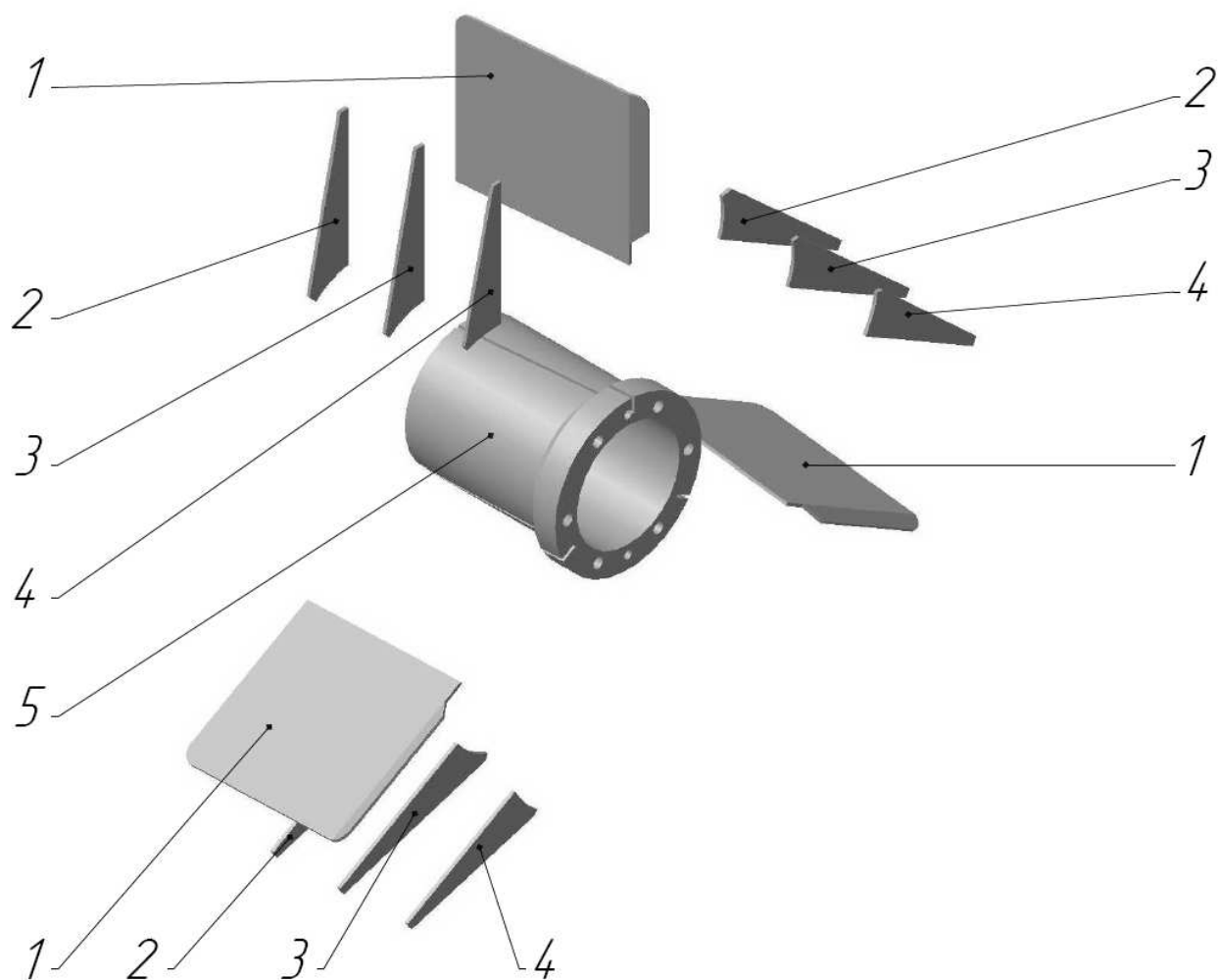


Рисунок 7 – 9810.06.000-М Ротор

Поз.	Обозначение	Наименование	Кол.	Масса, кг
1	9810.06.002-М	Лопасть	3	0,23
2	9810.06.003-М	Ребро	3	0,038
3	9810.06.003-М-01	Ребро	3	0,039
4	9810.06.004-М	Ребро	3	0,026
5	9810.06.001-М	Корпус	1	3,55