

**ОТКРЫТОЕ АКЦИОНЕРНОЕ ОБЩЕСТВО
«СМОРГОНСКИЙ АГРЕГАТНЫЙ ЗАВОД»**

Прицеп мотоблочный ПМ

КАТАЛОГ ДЕТАЛЕЙ И СБОРОЧНЫХ ЕДИНИЦ

ПМ-00.000 КДС

Настоящий каталог содержит основную номенклатуру сборочных единиц и деталей Прицепа мотоблочного ПМ, агрегируемого с мотоблоками типа Беларусь-09Н.

В каталоге разделы иллюстрированы рисунками, что дает возможность ознакомиться с конструкцией сборочных единиц и их деталями. Каталог является справочным пособием при расчете и составлении заявок на запасные части.

В указателе каталога детали расположены с указанием номера рисунка и номера позиции, где изображена данная деталь. Это облегчает поиск нужной детали в каталоге, если известно ее обозначение.

В каталоге применена пятизначная система обозначения сборочных единиц и деталей (после тире).

Цифры и буквы, стоящие до тире, обозначают модель изделия, первые две цифры после тире обозначают номер группы, последние три цифры обозначают номер детали или сборочной единицы.

В связи с постоянным совершенствованием изделия возможны незначительные изменения в конструкции отдельных сборочных единиц, не отраженные в настоящем издании и не являющиеся основанием для претензий.

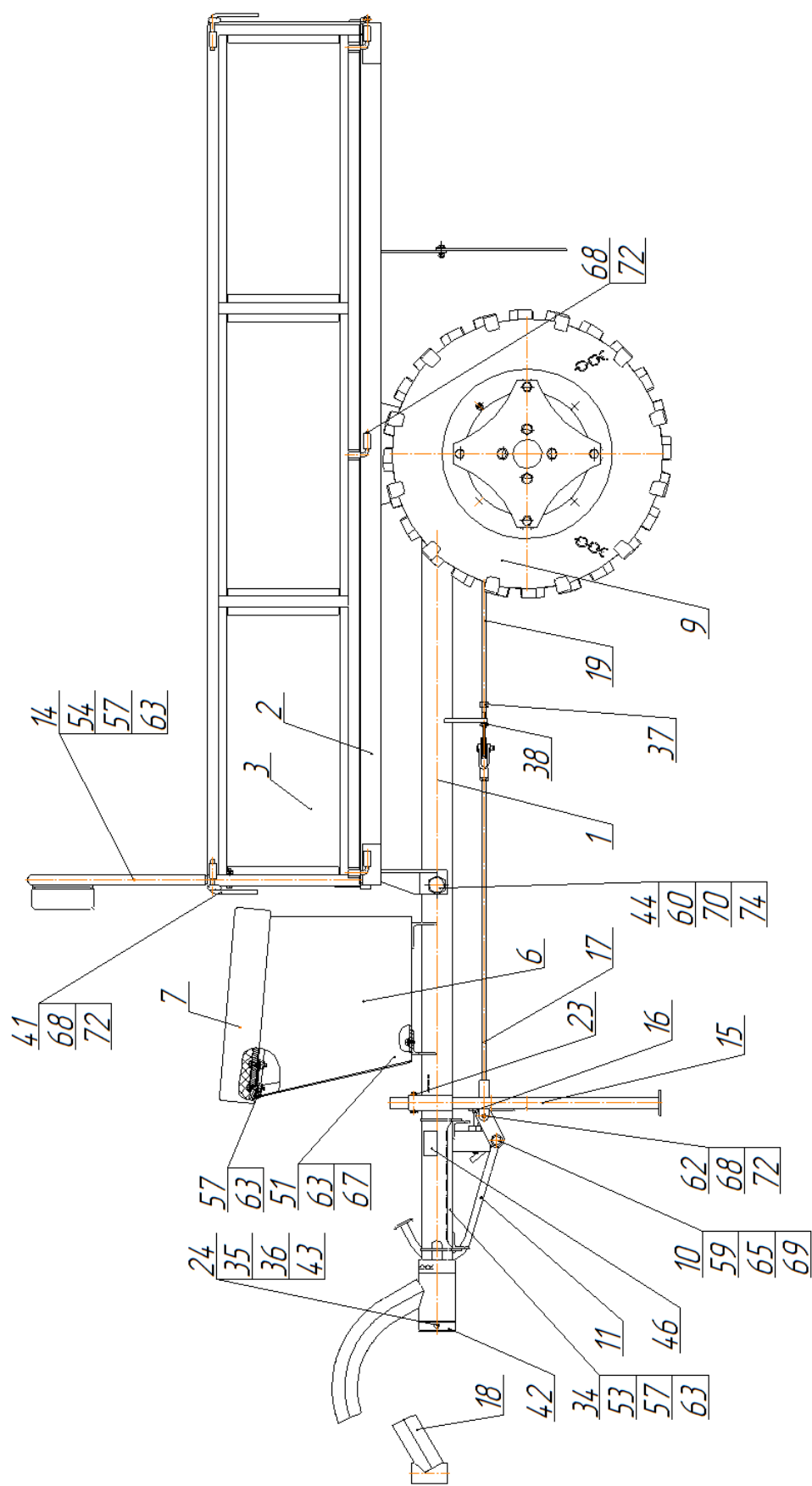


Рисунок 1а – Прицеп мотоблочный

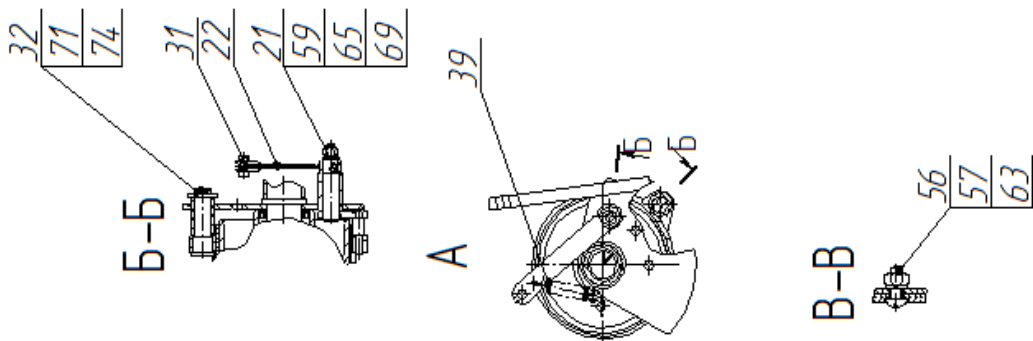
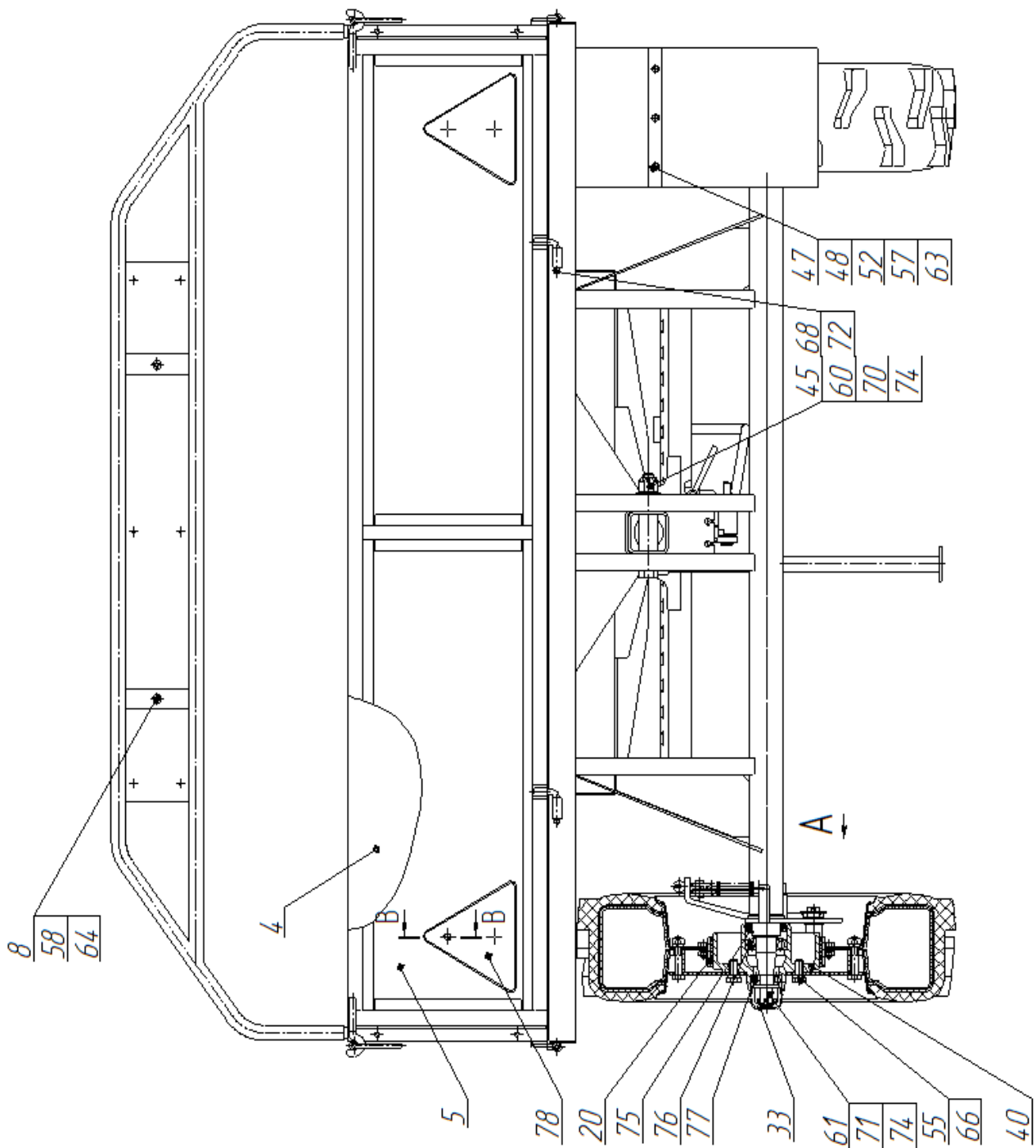


Рисунок 16 – Прицеп мотоблочный

Рис.	Поз.	Обозначение	Наименование сборочных единиц, деталей	Кол.
1а, 1б		ПМ-00.000	Прицеп мотоблочный	
	1	ПМ-01.000	Балка	1
	2	ПМ-02.000	Рама	1
	3	ПМ-03.000	Борт	2
	4	П05-8502010-01	Борт	1
	5	ПМ-05.000	Борт	1
	6	ПМ-06.000	Ящик	1
	7	ПМ-07.000	Сидение	1
	8	ПМ-08.000	Спинка	1
	9	ПМ-09.000	Колесо	2
	10	ПМ-10.000	Рычаг	1
	11	ПМ-11.000	Педаль	1
	14	ПР-00050-М	Ограждение	1
	15	П05-0000050	Подставка	1
	16	П05-0000060-Б	Упор	1
	17	П05-0000070-Б	Натяжитель	1
	18	П05-2705010	Кронштейн поворотный	1
	19	П05-3507010	Трос	1
	20	ПМ-12.000	Лента	2
	21	05К-3500120	Рычаг	2
	22	05К-3500130	Рычаг	2
	23	П05.02-42021 60-Б	Чека	1
	24	36-1101070	Цепочка	1
	31	05К-3500133-Б	Вставка	2
	32	П05М-3500104	Палец	2
	33	05К-3500105	Колпачек	2
	34	352-1712439	Полик	2
	35	П05-0000018	Палец	1
	36	А61.05.004	Кольцо	2
	37	П05-0000013	Винт	2
	38	П05-0000027	Гайка	2
	39	70-4616033	Пружина	2
	40	05К-3500103	Ступица	2
	41	П05-8500011	Рукоятка	4
	42	П05-0000062	Втулка	1
	43	36-1101067	Кольцо цепочки	4
	44	ПМ-00.001	Ось	1
	45	ПМ-00.001-01	Ось	1
	46	ПМ-00.002	Табличка	1
	47	ПМ-00.003	Шторка	2
	48	ПМ-00.004	Планка	2

Рис.	Поз.	Обозначение	Наименование сборочных единиц, деталей	Кол.
	51		Болт М6-6gx14.88.35.019 ГОСТ 7798-70	6
	52		Болт М6-6gx18.88.35.019 ГОСТ 7798-70	6
	53		Болт М6-6gx25.88.35.019 ГОСТ 7798-70	8
	54		Болт М6-6gx35.88.35.019 ГОСТ 7798-70	2
	55		Болт М12-6gx25.88.35.019 ГОСТ 7798-70	8
	56		Винт М6-6gx20.36.016 ГОСТ 17473-80	4
	57		Гайка М6-6Н.6.019 ГОСТ 5915-70	30
	58		Гайка М8-6Н.6.019 ГОСТ 5915-70	2
	59		Гайка М10-6Н.6.019 ГОСТ 5915-70	2
	60		Гайка М16x1,5-6Н.04.019 ГОСТ 5918-73	2
	61		Гайка М20x1,5-6Н.04.019 ГОСТ 5919-73	2
	62		Палец 8x30 ОСТ 37.001.163-75	1
	63		Шайба 6.65Г.019 ГОСТ 6402-70	28
	64		Шайба 8.65Г.019 ГОСТ 6402-70	2
	65		Шайба 10.65Г.019 ГОСТ 6402-70	2
	66		Шайба 12Т.65Г.019 ГОСТ 6402-70	8
	67		Шайба С6.01.019 ГОСТ 6958-78	2
	68		Шайба С10.01.019 ГОСТ 6958-78	3
	69		Шайба С6.01.019 ГОСТ 11371-78	6
	70		Шайба С8.01.019 ГОСТ 11371-78	1
	71		Шайба С16.01.019 ГОСТ 11371-78	2
	72		Шайба С20.01.019 ГОСТ 11371-78	4
	73		Шплинт 3,2x18.019 ГОСТ 397-79	8
	74		Шплинт 3,2x25.019 ГОСТ 397-79	5
	75		Шплинт 4,0x36.019 ГОСТ 397-79	2
	76		Манжета 2.2-42x62-1 ГОСТ 8752-79/ ОСТ38.05146-78	2
	77		Подшипник 7506НУ ГОСТ 333-79	2
	78		Подшипник 7204 ГОСТ 333-79	2
	79		Световозвращатель 3232.3731 ТУ РБ 05882559.008-95	2

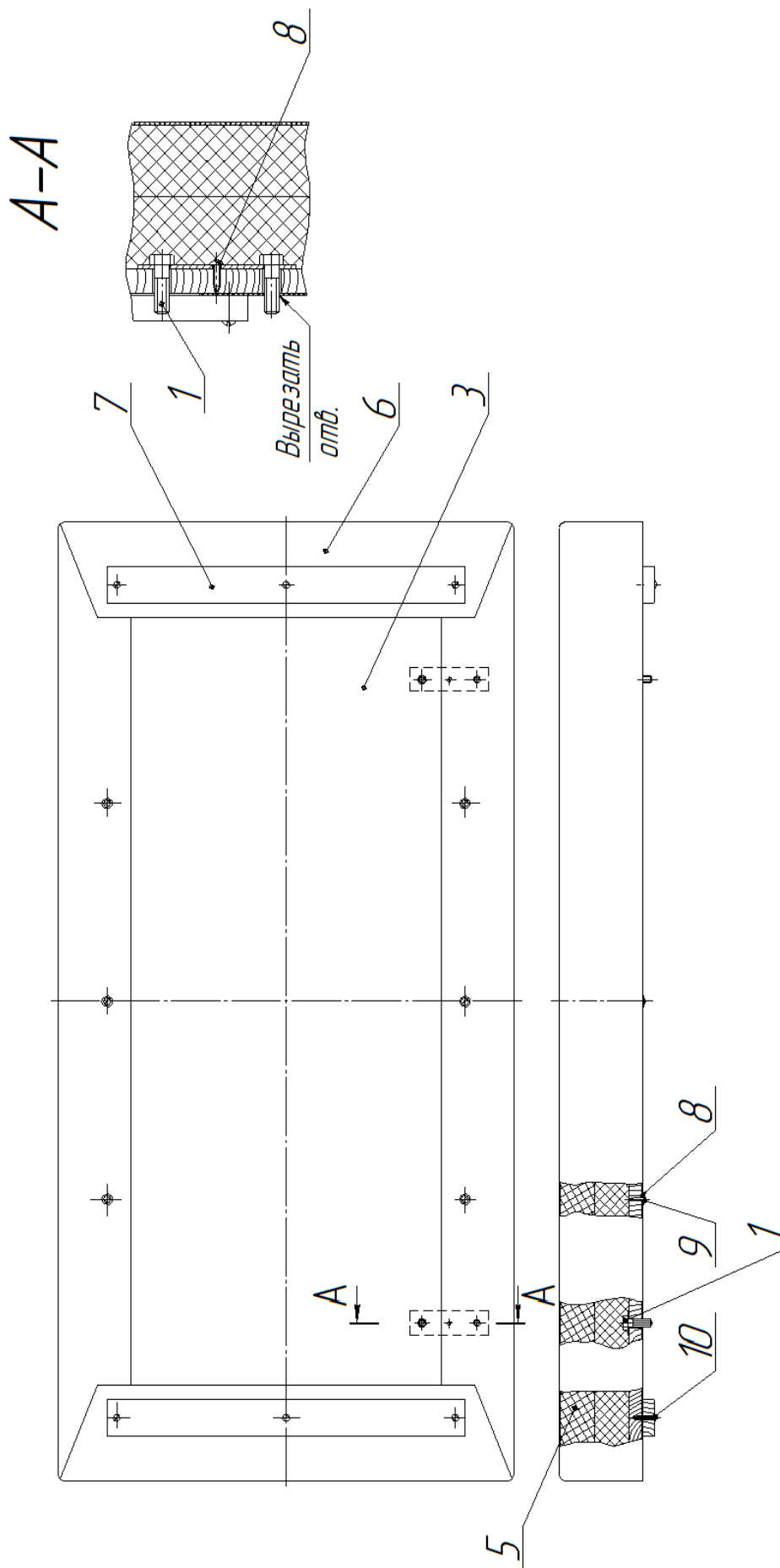


Рисунок 2 – Сиденье

Рис.	Поз.	Обозначение	Наименование сборочных единиц, деталей	Кол.
2		ПМ-07.000	Сиденье	1
	1	ПМ-07.010	Планка	2
	3	ПМ-05.001	Доска	1
	5	ПР-00 152-01	Подушка	2
	6	ПР-00 153-01	Обивка	1
	7	ПМ-07.002	Планка	2
	8		Шайба 3.01.0115 ГОСТ 6958-78	6
	9		Шуруп 3-3x13.016 ГОСТ 1144-80	8
	10		Шуруп 3-3x20.016 ГОСТ 1144-80	6

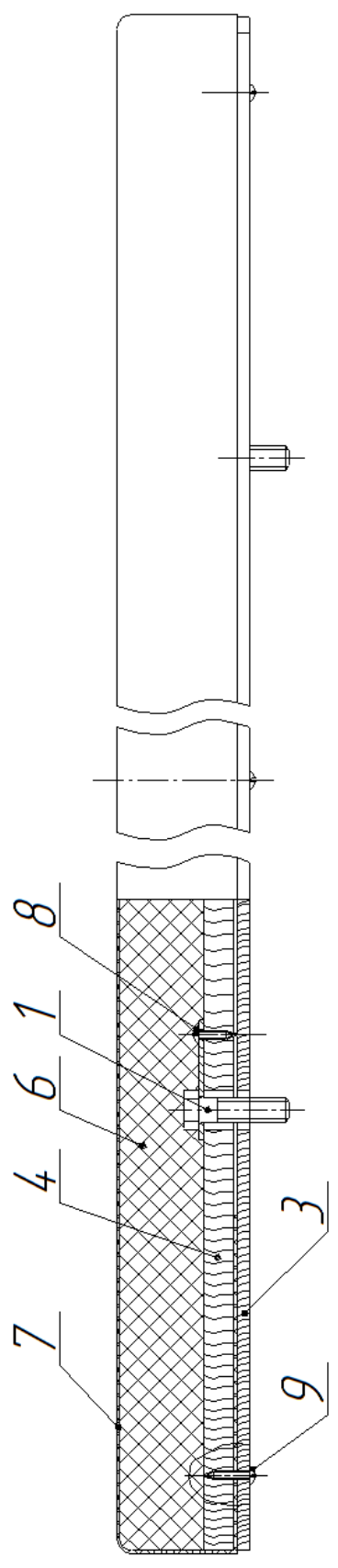
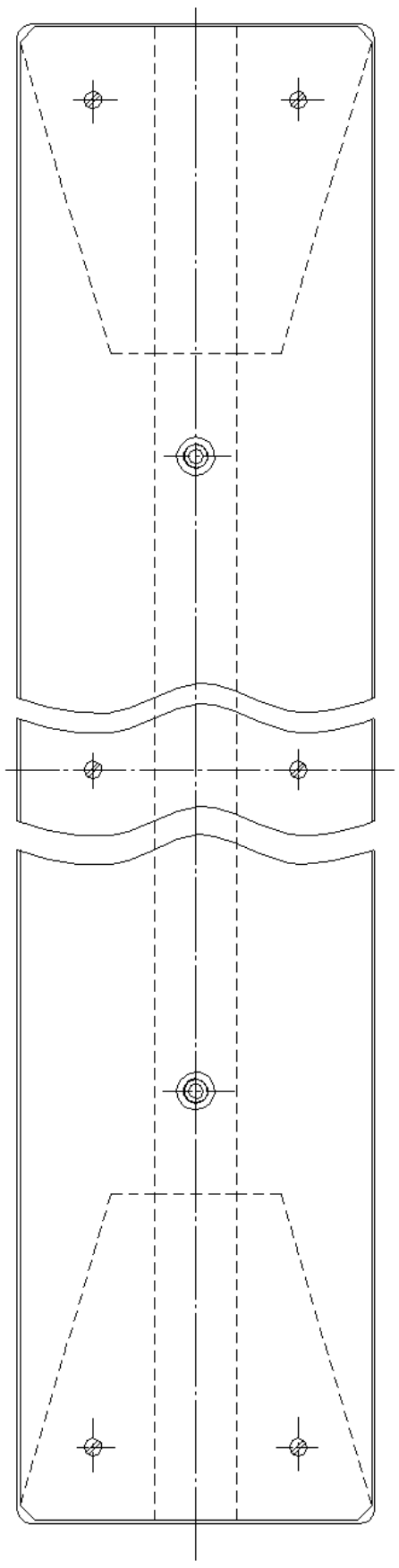


Рисунок 3 – Обивка

Рис.	Поз.	Обозначение	Наименование сборочных единиц, деталей	Кол.
3		ПМ-08.000	Обивка	1
	1	ПМ-08.010	Планка	2
	3	ПМ-08.001	Доска	1
	4	ПМ-08.002	Доска	1
	6	ПР-00 152	Подушка	1
	7	ПР-00 153	Обивка	1
	8		Шуруп 3-3x13.016 ГОСТ 1144-80	2
	9		Шуруп 3-3x16.016 ГОСТ 1144-80	6

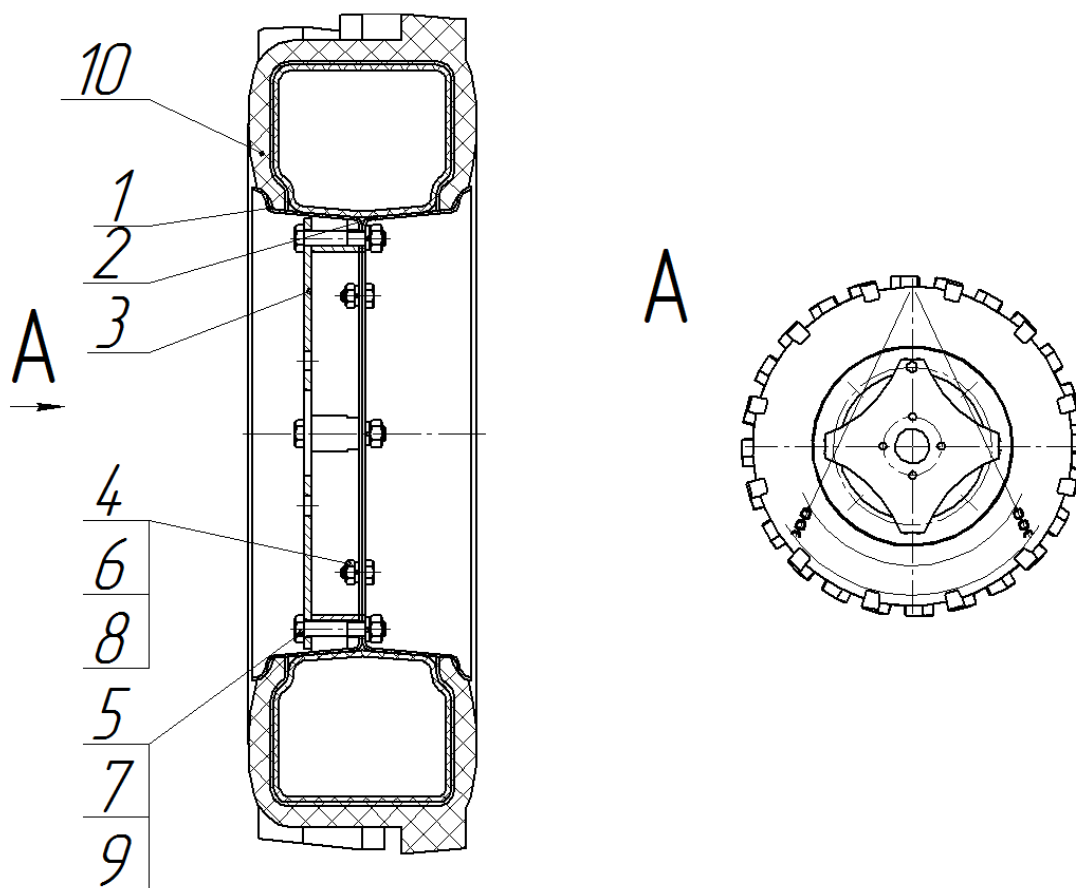


Рисунок 4 – Колесо

Рис.	Поз.	Обозначение	Наименование сборочных единиц, деталей	Кол.
4		ПМ-09.000	Колесо	
	1	ПМ-09.100	Обод	1
	2	05-3101021	Обод	1
	3	П05-3101016	Диск	1
	4		Болт М8-6gx16.88.35.019 ГОСТ 7798-70	4
	5		Болт М10-6gx55.88.35.019 ГОСТ 7798-70	4
	6		Гайка М8-6Н.6.019 ГОСТ5915-70	4
	7		Гайка М10-6Н.6.019 ГОСТ5915-70	4
	8		Шайба 8Т.65Г.019 ГОСТ6402-70	4
	9		Шайба 10Т.65Г.019 ГОСТ6402-70	4
	10		Шина Ф-140-001-049	1

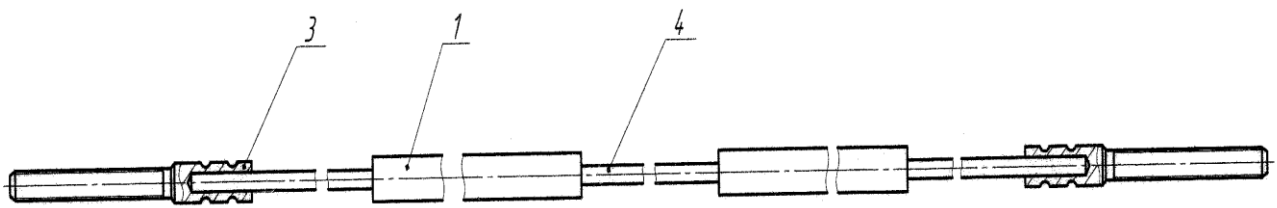


Рисунок 5 – Трос

Рис.	Поз.	Обозначение	Наименование сборочных единиц, деталей	Кол.
5		ПМ-13.000	Трос	
	1	ПМ-13.001	Оболочка	1
	3	П05-3507011	Винт	2
	4	ПМ-13.003	Канат	1