

**ОТКРЫТОЕ АКЦИОНЕРНОЕ ОБЩЕСТВО
«СМОРГОНСКИЙ АГРЕГАТНЫЙ ЗАВОД»**

**ПЛУГ УНИВЕРСАЛЬНЫЙ
ПУ-00.000-01**

КАТАЛОГ ДЕТАЛЕЙ И СБОРОЧНЫХ ЕДИНИЦ

ПУ-00.000-01 КДС

Настоящий каталог содержит основную номенклатуру сборочных единиц и деталей Плуга универсального ПУ-00.000-01, агрегатируемого с мотоблоками типа Беларусь-09Н с помощью сцепки универсальной СЦ-00.010.

В каталоге разделы иллюстрированы рисунками, что дает возможность ознакомиться с конструкцией сборочных единиц и их деталями. Каталог является справочным пособием при расчете и составлении заявок на запасные части.

В указателе каталога детали расположены с указанием номера рисунка и номера позиции, где изображена данная деталь. Это облегчает поиск нужной детали в каталоге, если известно ее обозначение.

В каталоге применена пятизначная система обозначения сборочных единиц и деталей (после тире).

Цифры и буквы, стоящие до тире, обозначают модель изделия, первые две цифры после тире обозначают номер группы, последние три цифры обозначают номер детали или сборочной единицы.

В связи с постоянным совершенствованием изделия возможны незначительные изменения в конструкции отдельных сборочных единиц, не отраженные в настоящем издании и не являющиеся основанием для претензий.

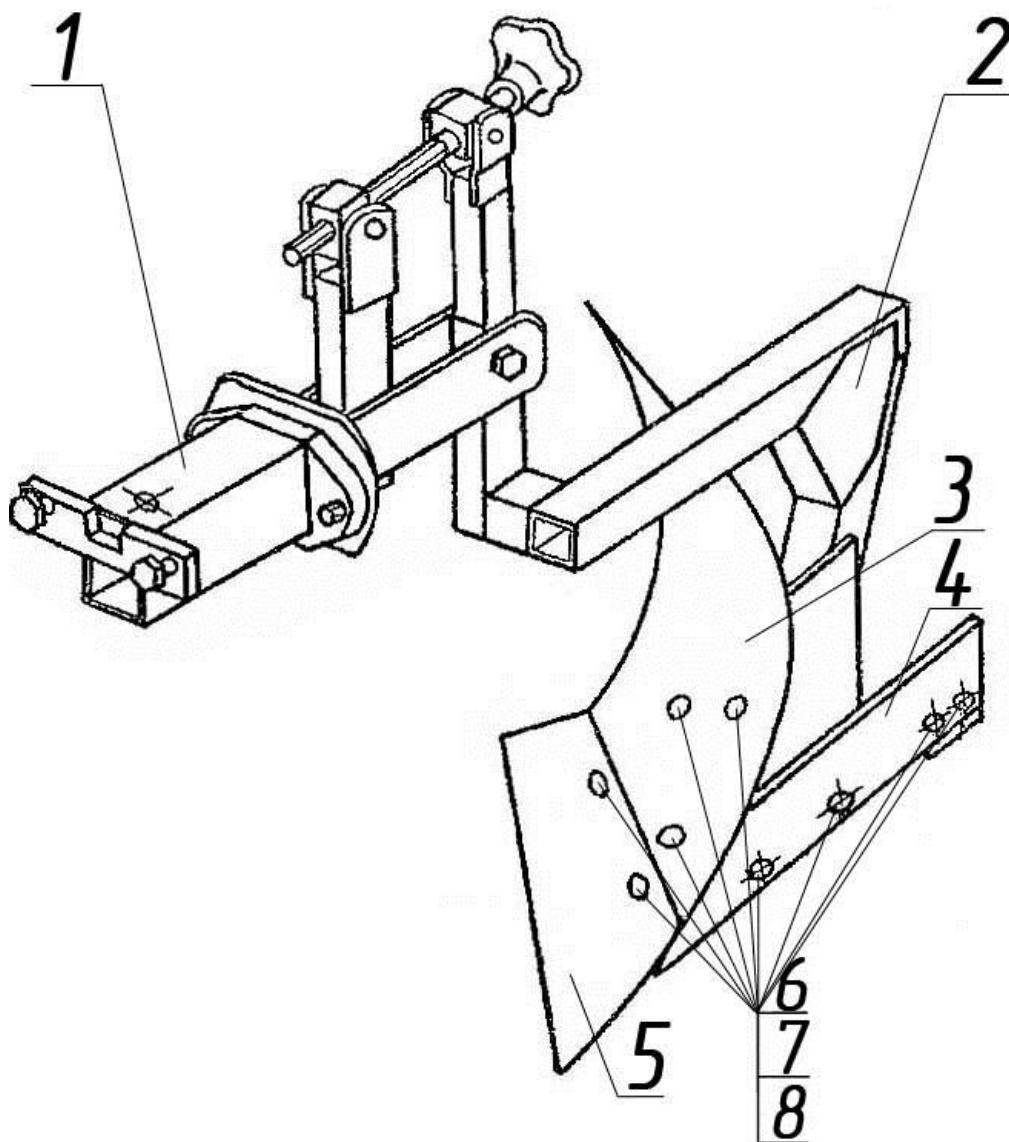


Рисунок 1 – Плуг универсальный ПУ-00.000-01

Рис.	Поз.	Обозначение	Наименование сборочных единиц, деталей	Кол.
1		ПУ-00.000-01	Плуг универсальный	
	1	СЦ-00.010	Сцепка универсальная	1
	2	ПУ-02.000	Корпус плуга	1
	3	ПУ-00.002	Отвал	1
	4	ПУ-03.000	Доска полевая	1
	5	ПУ-00.001	Лемех	1
	6	С00054	Болт М12-6gx30.88.35.019 ГОСТ 7786-81	7
	7	913045	Гайка М12-6Н.6.019 ГОСТ 5915-70	7
	8	6916070	Шайба 12 ОТ.65Г.06 ГОСТ 6402-70	7

