

**ОТКРЫТОЕ АКЦИОНЕРНОЕ ОБЩЕСТВО
«СМОРГОНСКИЙ АГРЕГАТНЫЙ ЗАВОД»**

КУЛЬТИВАТОР-БОРОНА

КАТАЛОГ ДЕТАЛЕЙ И СБОРОЧНЫХ ЕДИНИЦ

КБ-00.000 КДС

Настоящий каталог содержит основную номенклатуру сборочных единиц и деталей Культиватора-бороны, агрегируемой с мотоблоками типа Беларусь-09Н посредством сцепки универсальной СЦ-00.010.

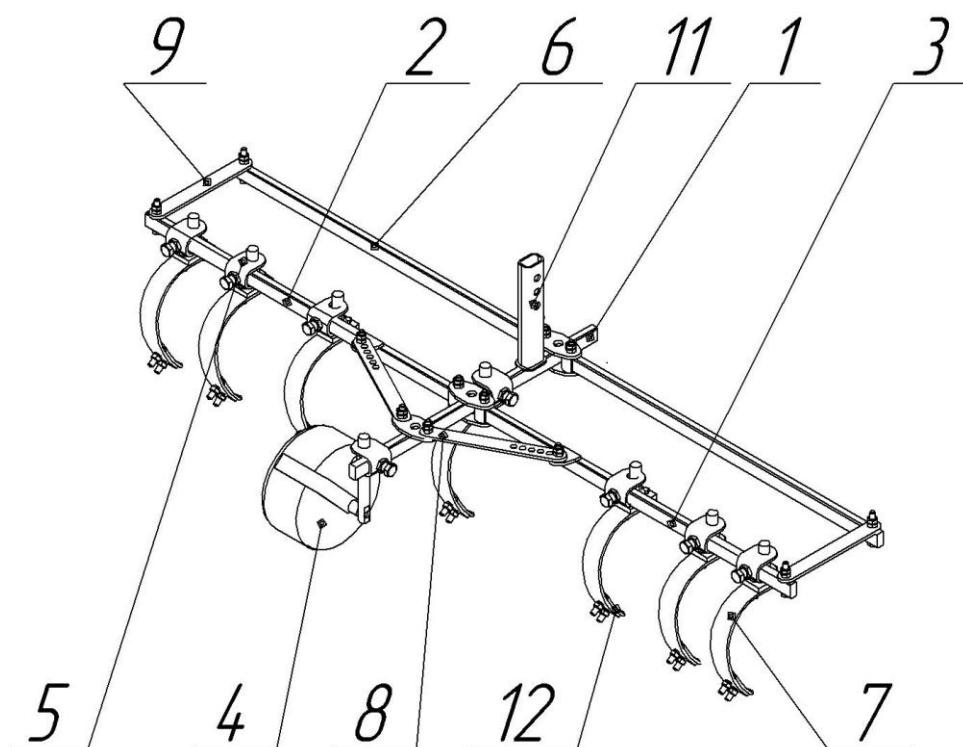
В каталоге разделы иллюстрированы рисунками, что дает возможность ознакомиться с конструкцией сборочных единиц и их деталями. Каталог является справочным пособием при расчете и составлении заявок на запасные части.

В указателе каталога детали расположены с указанием номера рисунка и номера позиции, где изображена данная деталь. Это облегчает поиск нужной детали в каталоге, если известно ее обозначение.

В каталоге применена пятизначная система обозначения сборочных единиц и деталей (после тире).

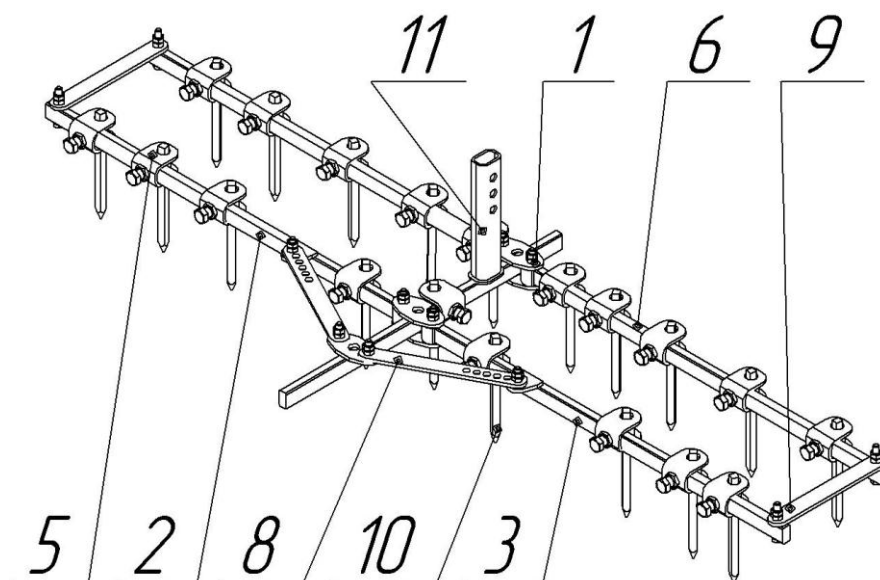
Цифры и буквы, стоящие до тире, обозначают модель изделия, первые две цифры после тире обозначают номер группы, последние три цифры обозначают номер детали или сборочной единицы.

В связи с постоянным совершенствованием изделия возможны незначительные изменения в конструкции отдельных сборочных единиц, не отраженные в настоящем издании и не являющиеся основанием для претензий.



Культиватор-борона (как культиватор)

1, 2, 3, 6 – балка; 4 – колесо со стойкой; 5 – хомут;
7 – лапа рыхлительная; 8, 9 – планка, 11 – стойка; 12 – лапа



Культиватор-борона (как борона)

1, 2, 3, 6 – балка; 5 – хомут; 8, 9 – планка; 10 – зуб; 11 – стойка

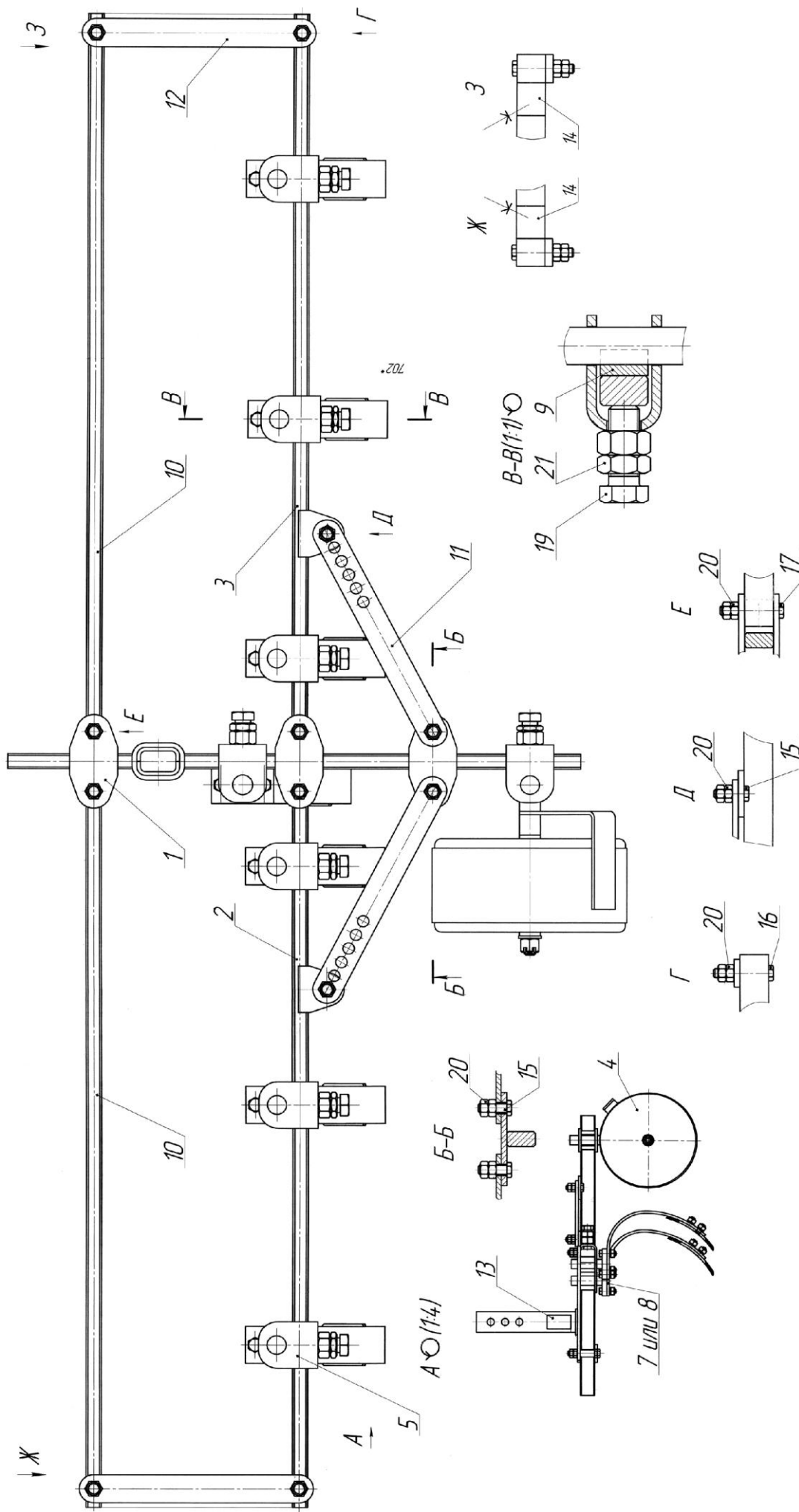


Рисунок 1 – Культиватор-борона (как культиватор)

Рис.	Поз.	Обозначение	Наименование сборочных единиц, деталей	Кол.
1, 2		КБ-00.000	Культиватор-борона	
	1	КБ-01.000	Балка	1
	2	КБ-02.000-А1	Балка	1
	3	КБ-03.000-А1	Балка	1
	4	КБ-04.000-Б	Колесо со стойкой	1
	5	КБ-05.000	Хомут	8
	7	КБ-07.000	Лапа рыхлительная	7
				доп. замена на поз.8
	8	КБ-08.000	Лапа рыхлительная	7
				доп. замена на поз.7
	9	КБ-00.005-Б	Упор	8
	10	КБ-02.003-А1	Балка	2
	11	КБ-00.007	Планка	2
	12	КБ-00.008	Планка	2
	13	КБ-00.009-А	Табличка	1
	14	112Н-3903017-А	Табличка (точки подъема)	2
	15	С00034	Болт М10х6gx30.88.35.019 ГОСТ 7798-70	4
	16	С00521	Болт М10х6gx60.88.35.019 ГОСТ 7798-70	4
	17	С00101	Болт М10х6gx65.88.35.019 ГОСТ 7798-70	4
	19	С00522	Болт М16х6gx45.88.35.019 ГОСТ 7798-70	8
	20	913035	Гайка М10-6Н.6.019 ГОСТ 5915-70	24
	21	913059	Гайка М16-6Н.6.019 ГОСТ 5915-70	8

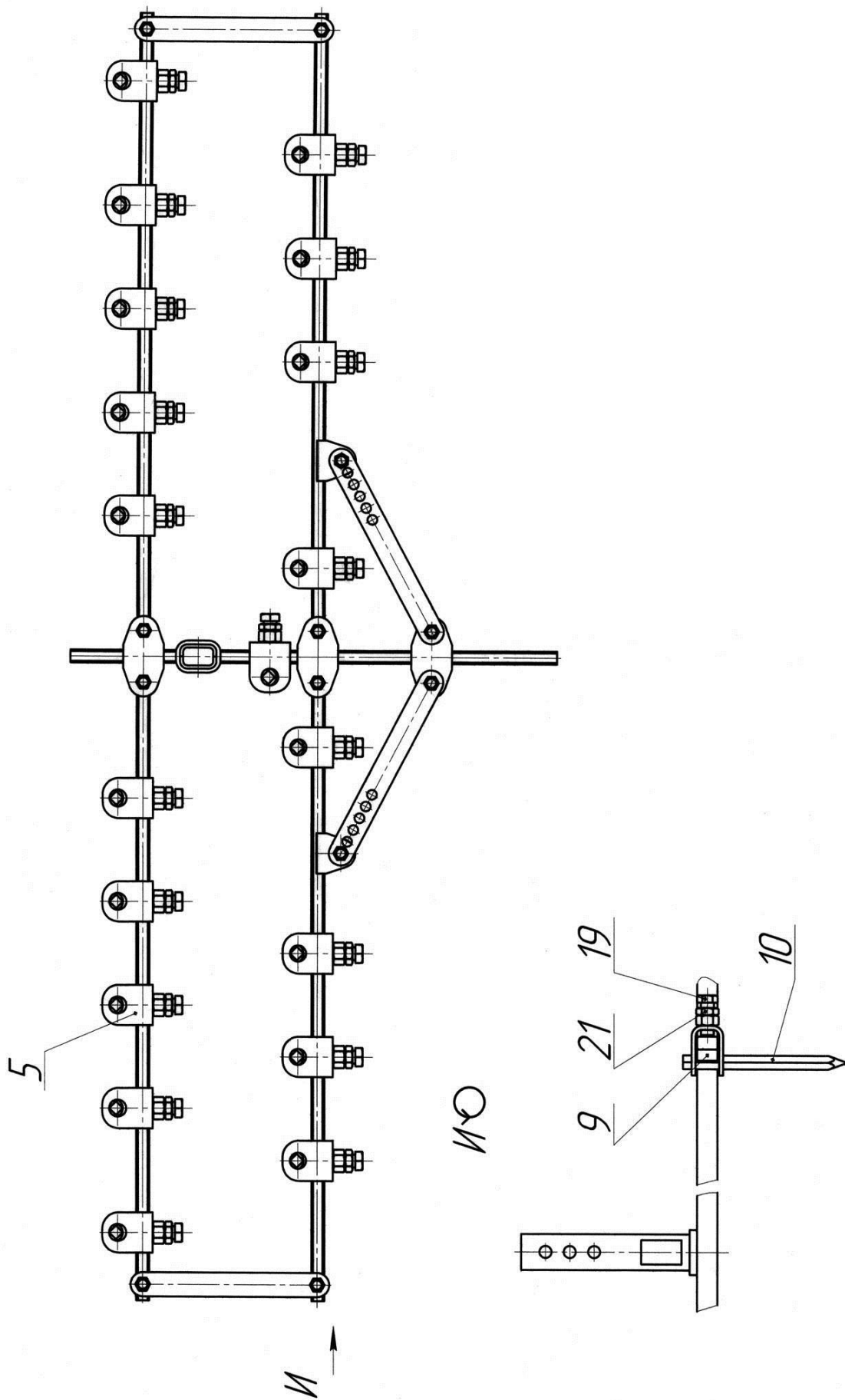


Рисунок 2 – Культиватор-борона (как культиватор)

