

**ОТКРЫТОЕ АКЦИОНЕРНОЕ ОБЩЕСТВО  
«СМОРГОНСКИЙ АГРЕГАТНЫЙ ЗАВОД»**

**КОСИЛКА  
РОТОРНАЯ КРМ-2**

**КАТАЛОГ ДЕТАЛЕЙ И СБОРОЧНЫХ ЕДИНИЦ**

**КРМ2-00.000 КДС**

Настоящий каталог содержит основную номенклатуру сборочных единиц и деталей Косилки роторной КРМ-2, агрегатируемой с мотоблоками типа Беларусь-09Н.

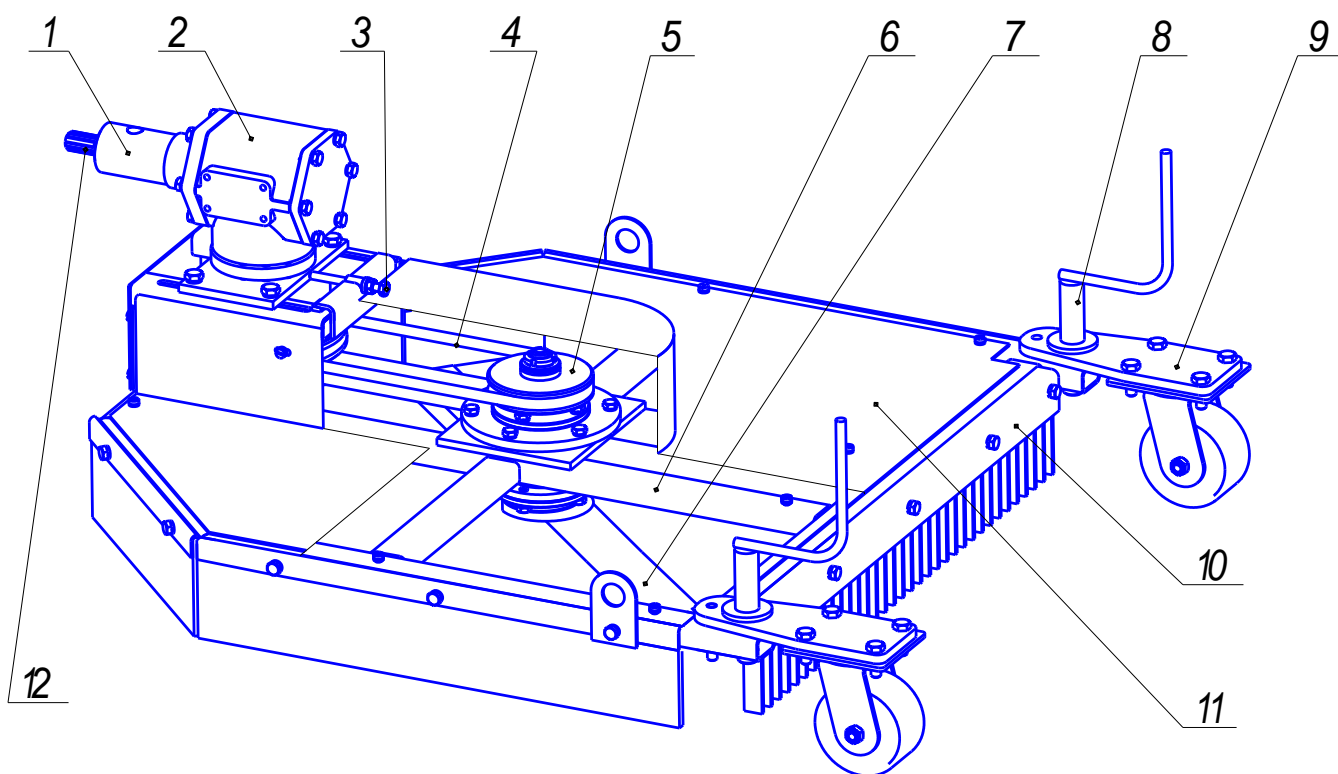
В каталоге разделы иллюстрированы рисунками, что дает возможность ознакомиться с конструкцией сборочных единиц и их деталями. Каталог является справочным пособием при расчете и составлении заявок на запасные части.

В указателе каталога детали расположены с указанием номера рисунка и номера позиции, где изображена данная деталь. Это облегчает поиск нужной детали в каталоге, если известно ее обозначение.

В каталоге применена пятизначная система обозначения сборочных единиц и деталей (после тире).

Цифры и буквы, стоящие до тире, обозначают модель изделия, первые две цифры после тире обозначают номер группы, последние три цифры обозначают номер детали или сборочной единицы.

В связи с постоянным совершенствованием изделия возможны незначительные изменения в конструкции отдельных сборочных единиц, не отраженные в настоящем издании и не являющиеся основанием для претензий.



Косилка роторная КРМ-2

- 1 – хвостовик; 2 – редуктор; 3 – винт регулировочный; 4 – ремень;  
5 – привод; 6 – рама; 7 – нож; 8 – рукоятка; 9 – колесная опора;  
10 – гребенка; 11 – кожух; 12 – вал

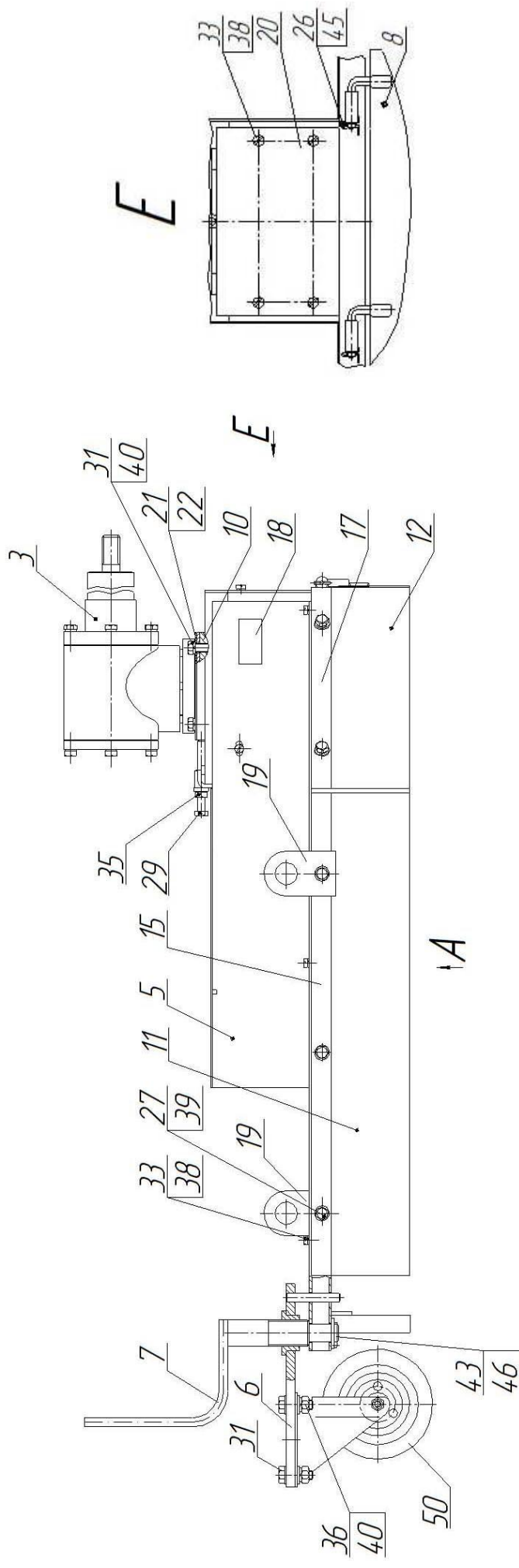


Рисунок 1а – Косилка роторная КРМ-2

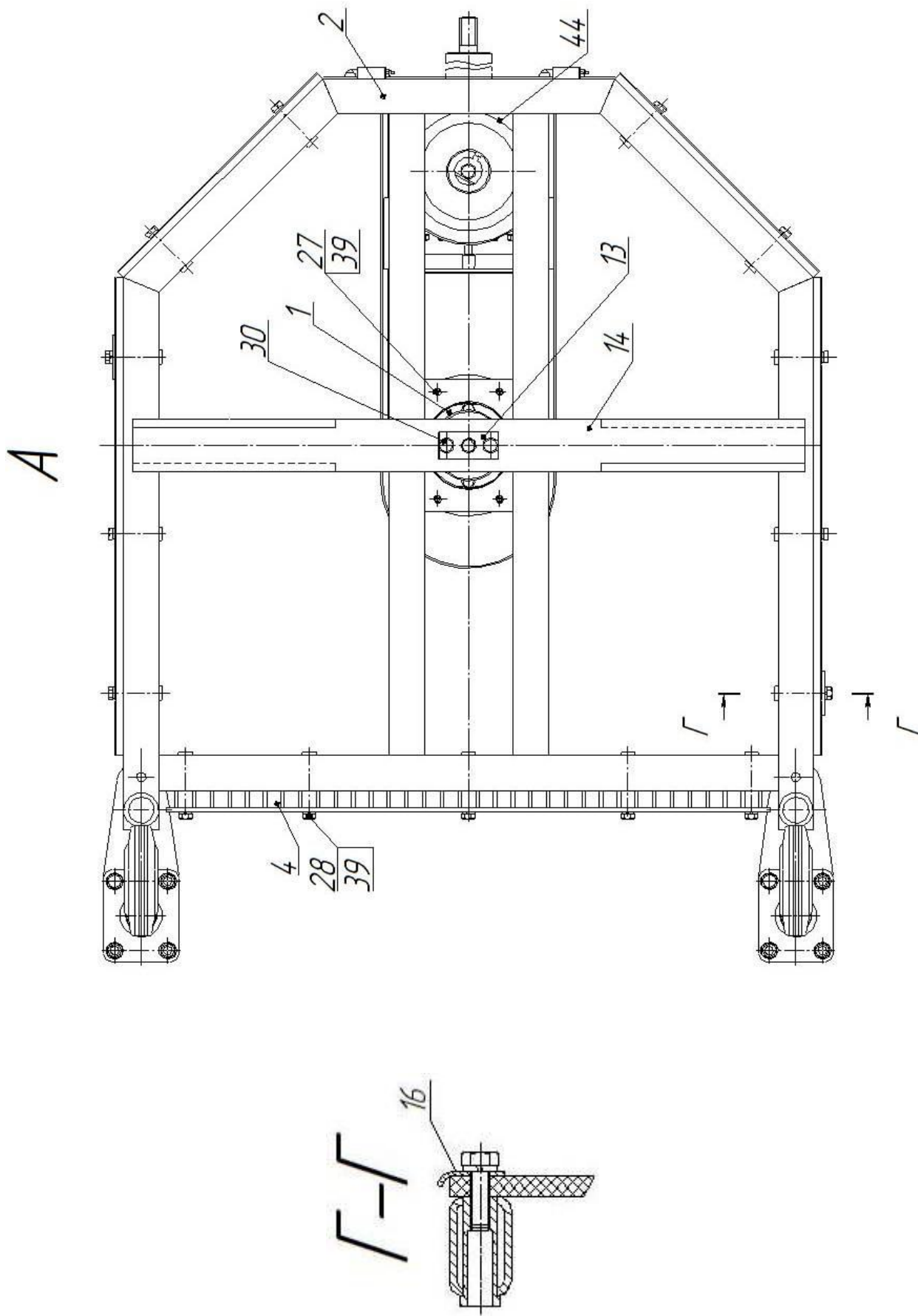


Рисунок 16 — Косилка роторная КРМ-2

Рис.	Поз.	Обозначение	Наименование сборочных единиц, деталей	Кол.
1а, 1б		KPM2-00.000	Косилка роторная KPM-2	
	1	KPM2-01.000	Привод	1
	2	KPM2-02.000	Рама	1
	3	KPM2-03.000	Редуктор	1
	4	KPM2-04.000	Гребенка	1
	5	KPM2-05.000	Кожух	1
	6	KPM2-06.000	Опора	2
	7	KPM2-07.000	Рукоятка	2
	8	KPM2-08.000	Кожух	1
	10	KPM2-00.001	Планка	2
	11	KPM2-00.002	Пластина	2
	12	KPM2-00.003	Пластина	2
	13	KPM2-00.004	Пластина стопорная	1
	14	KPM2-00.005	Нож	1
	15	KPM2-00.006	Прижим	1
	16	KPM2-00.006-01	Прижим	1
	17	KPM2-00.007	Прижим	2
	18	KPM2-00.008	Табличка	1
	19	KPM2-00.009	Пластина	2
	20	KPM2-00.010	Пластина	1
	21	KPM2-00.011	Прокладка регулировочная	2
	22	KPM2-00.011-01	Прокладка регулировочная	4
	26	П05-8500012	Шайба	2
	27	C00089	Болт М8-6gx30.88.35.019 ГОСТ 7798-70	16
	28	C00094	Болт М8-6gx45.88.35.019 ГОСТ 7798-70	5
	29	C00097	Болт М8-6gx80.88.35.019 ГОСТ 7798-70	1
	30	C00030	Болт М10-6gx20.88.35.019 ГОСТ 7798-70	2
	31	C00034	Болт М10-6gx30.88.35.019 ГОСТ 7798-70	12
	33	C00209	Винт В.М6-6gx12.88.019 ГОСТ 1491-80	14
	35	913025	Гайка М8-6Н.6.019 ГОСТ 5915-70	1
	36	913035	Гайка М10-6Н.6.019 ГОСТ 5915-70	8
	38	916007	Шайба 6Т ОСТ 37.001.115-75	14
	39	916009	Шайба 8Т ОСТ 37.001.115-75	21
	40	916011	Шайба 10 ОТ ОСТ 37.001.115-75	12
	43	916073	Шайба С.20.01.019 ГОСТ 11371-78	2
	44		Ремень А-1000 ГОСТ 1284.1-89	1
	45	917106	Шплинт 2,5x16.019 ГОСТ 397-79	2
	46	917113	Шплинт 3,2x25.019 ГОСТ 397-79	2
	50		Колесная опора 3470 DVR 125 P62	2

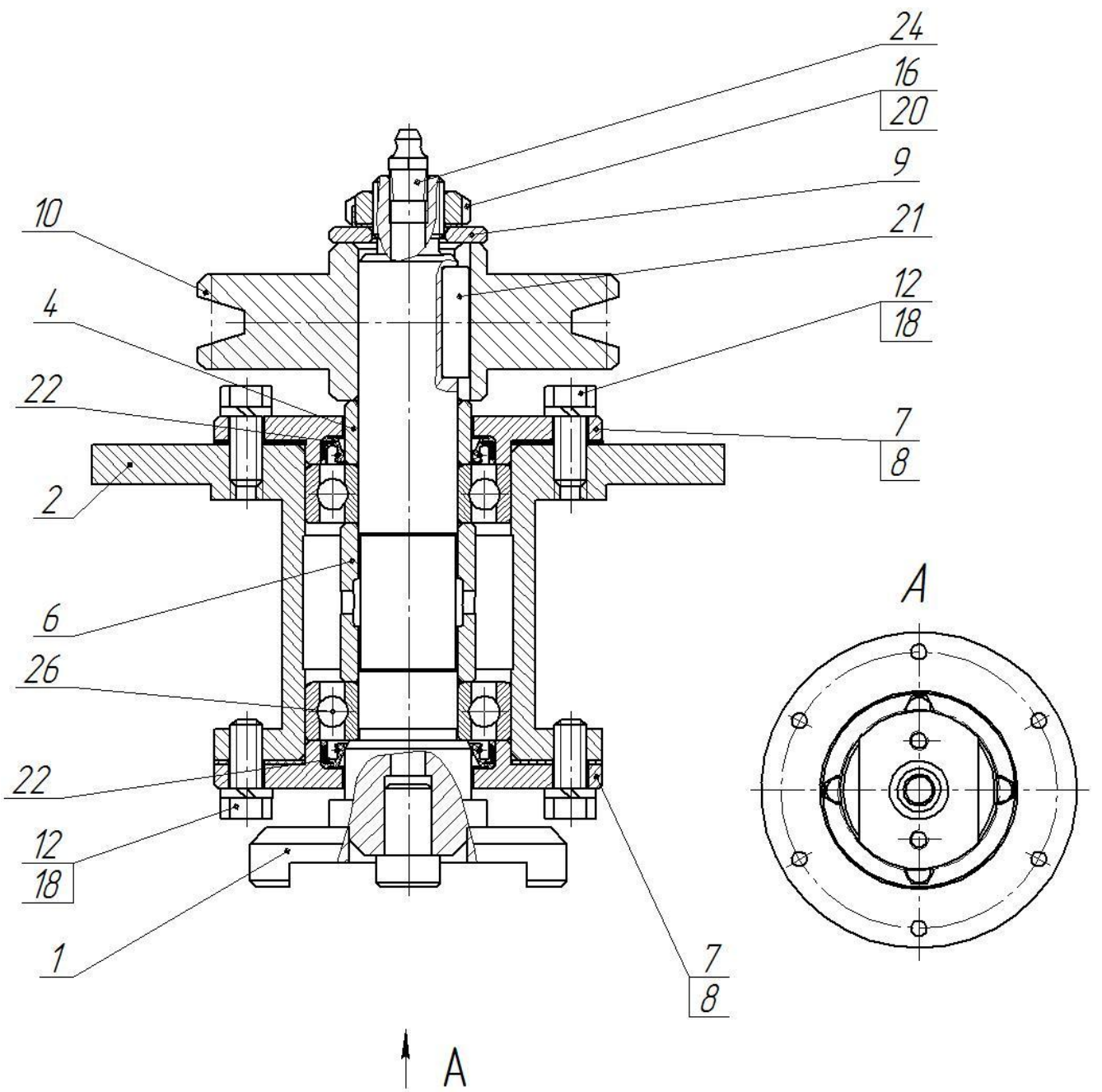


Рисунок 2 – Привод КРМ2-01.000

Рис.	Поз.	Обозначение	Наименование сборочных единиц, деталей	Кол.
2		KPM2-01.000	Привод	
	1	KPM2-01.010	Вал	1
	2	KPM2-01.020	Корпус	1
	4	KPM2-01.001	Втулка	1
	6	KPM2-01.002	Втулка	1
	7	KPM2-01.003	Крышка	2
	8	KPM2-01.004	Прокладка	2
	9	KPM2-01.005	Шайба	1
	10	KPM2-01.006	Шкив	1
	12	C00086	Болт М8-6gx20.88.35.019 ГОСТ 7798-70	8
	16	C00174	Гайка М18x1,5.06.016 ГОСТ 11871-88	1
	18	916009	Шайба 8Т ОСТ 37.001.115-75	8
	20		Шайба Н 18.01.08кп.019 ГОСТ 11872-89	1
	21	C00124	Шпонка 8x7x28 ГОСТ 23360-78	1
	22	C00302	Манжета 1.2-32x44-1 ГОСТ 8752-79/ОСТ 3805146-78	2
	24	915503	Масленка 1.3.Ц9.хр. ГОСТ 19853-74	1
	26	921017	Подшипник 205К ГОСТ 8338-75	2

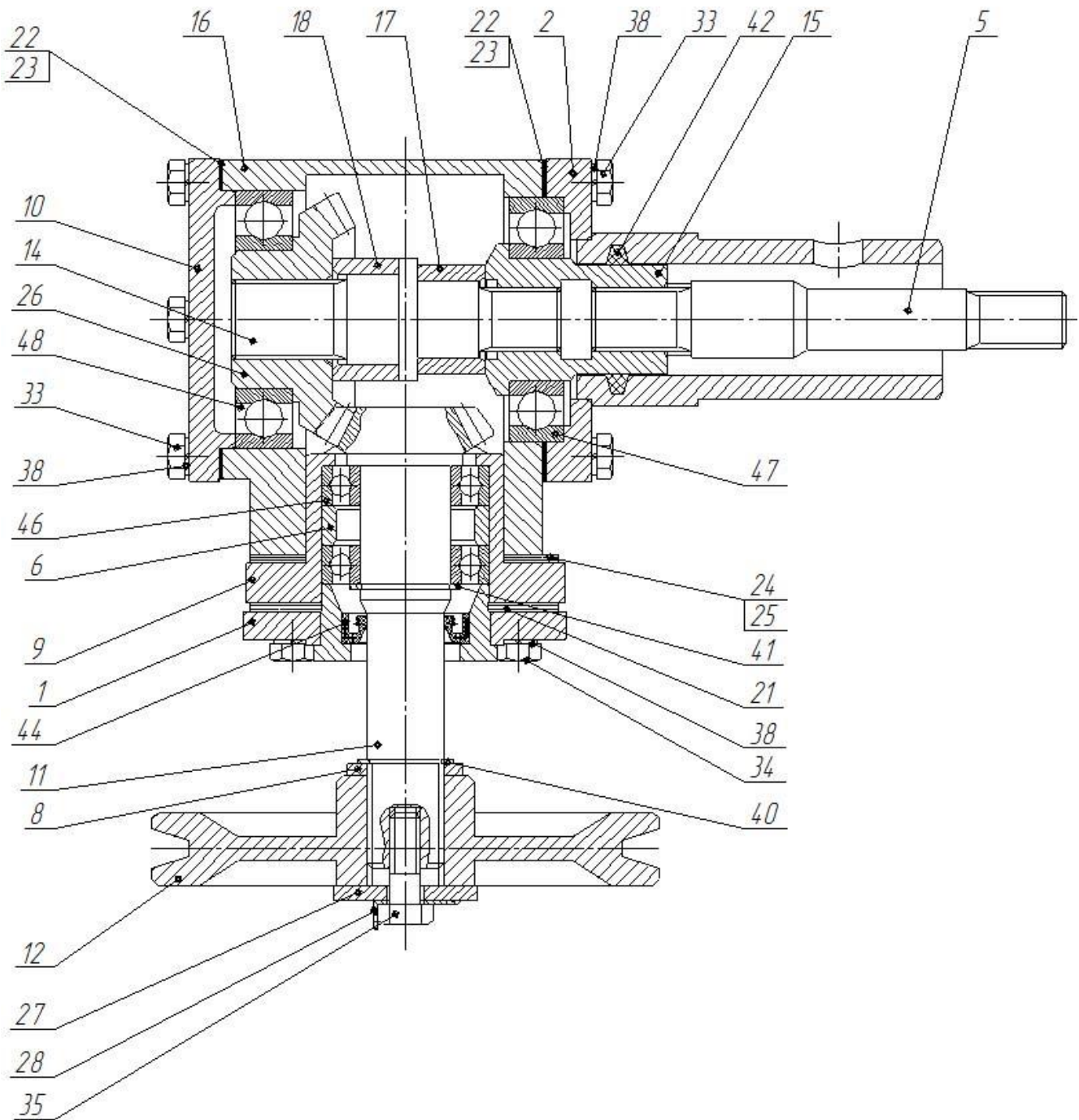


Рисунок 3а – Редуктор КРМ2-03.000



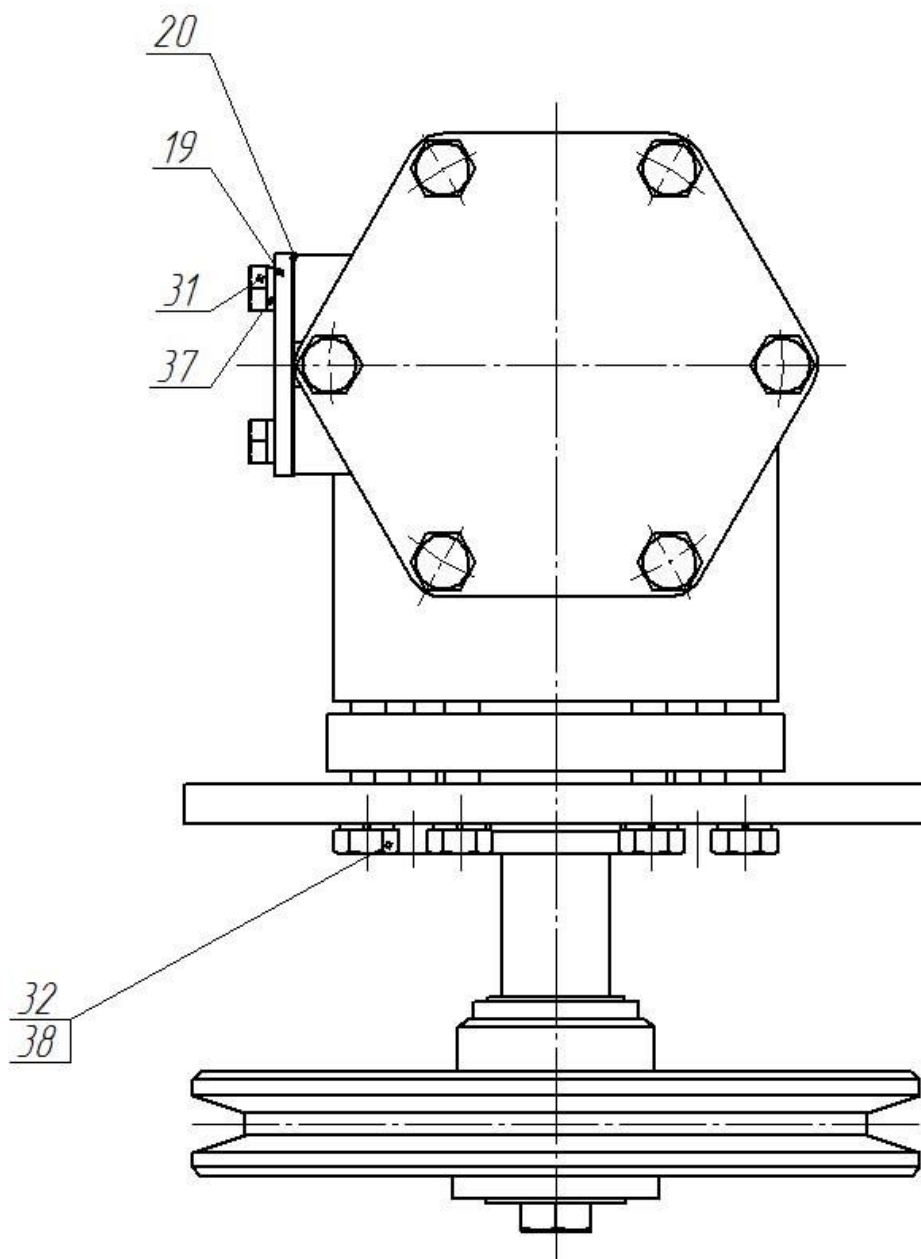


Рисунок 3б – Редуктор KPM2-03.000

Рис.	Поз.	Обозначение	Наименование сборочных единиц, деталей	Кол.
За, 3б		KPM2-03.000	Редуктор	
	1	KPM2-03.010	Крышка	1
	2	KPM2-03.020	Переходник	1
	5	KPM2-03.001	Вал	1
	6	KPM2-03.002	Кольцо	1
	8	KPM2-03.004	Кольцо	1
	9	KPM2-03.005	Корпус	1
	10	KPM2-03.006	Крышка	1
	11	KPM2-03.007	Шестерня	1
	12	KPM2-03.008	Шкив	1
	14	ФР-00.102-Б	Вал	1
	15	ФР-00.103-Б	Втулка	1
	16	ФР-00.105	Корпус	1
	17	ФР-00.107	Кольцо	1
	18	ФР-00.108	Кольцо	1
	19	ФР-00.113	Крышка	1
	20	ФР-00.114	Прокладка	1
	21	ФР-00.115	Прокладка	8
	22	ФР-00.116	Прокладка регулировочная	8
	23	ФР-00.116-01	Прокладка регулировочная	8
	24	ФР-00.117	Прокладка регулировочная	8
	25	ФР-00.117-01	Прокладка регулировочная	4
	26	ФР-00.119-Б	Шестерня	1
	27	08БС-1601014	Шайба	1
	28	08БС-1601016	Шайба	1
	31	911002	Болт М8-6gx14.88.35.019 ГОСТ 7798-70	4
	32	С00088	Болт М8-6gx25.88.35.019 ГОСТ 7798-70	2
	33	С00090	Болт М8-6gx32.88.35.019 ГОСТ 7798-70	12
	34	С00094	Болт М8-6gx45.88.35.019 ГОСТ 7798-70	6
	35	С00034	Болт М10-6gx30.88.35.019 ГОСТ 7798-70	1
	37	916007	Шайба 6Т ОСТ 37.001.115-75	4
	38	916009	Шайба 8Т ОСТ 37.001.115-75	20
	40	915243	Кольцо С25 ГОСТ 13940-86	1
	41	915226	Кольцо С30 ГОСТ 13941-86	1
	42		Кольцо СП-47-34-5 ГОСТ 6308-71	1
	44	942103	Манжета 2.2-25x42-1 ГОСТ 8752-79/ОСТ 3805146-78	1
	46	6921007	Подшипник 106 ГОСТ 8338-75	2
	47	921023	Подшипник 208А ГОСТ 8338-75	1
	48	921025	Подшипник 209А ГОСТ 8338-75	1