

**ОТКРЫТОЕ АКЦИОНЕРНОЕ ОБЩЕСТВО  
«СМОРГОНСКИЙ АГРЕГАТНЫЙ ЗАВОД»**

**ОКУЧНИК УНИВЕРСАЛЬНЫЙ  
ОУ-00.000**

**КАТАЛОГ ДЕТАЛЕЙ И СБОРОЧНЫХ ЕДИНИЦ  
ОУ-00.000 КДС**

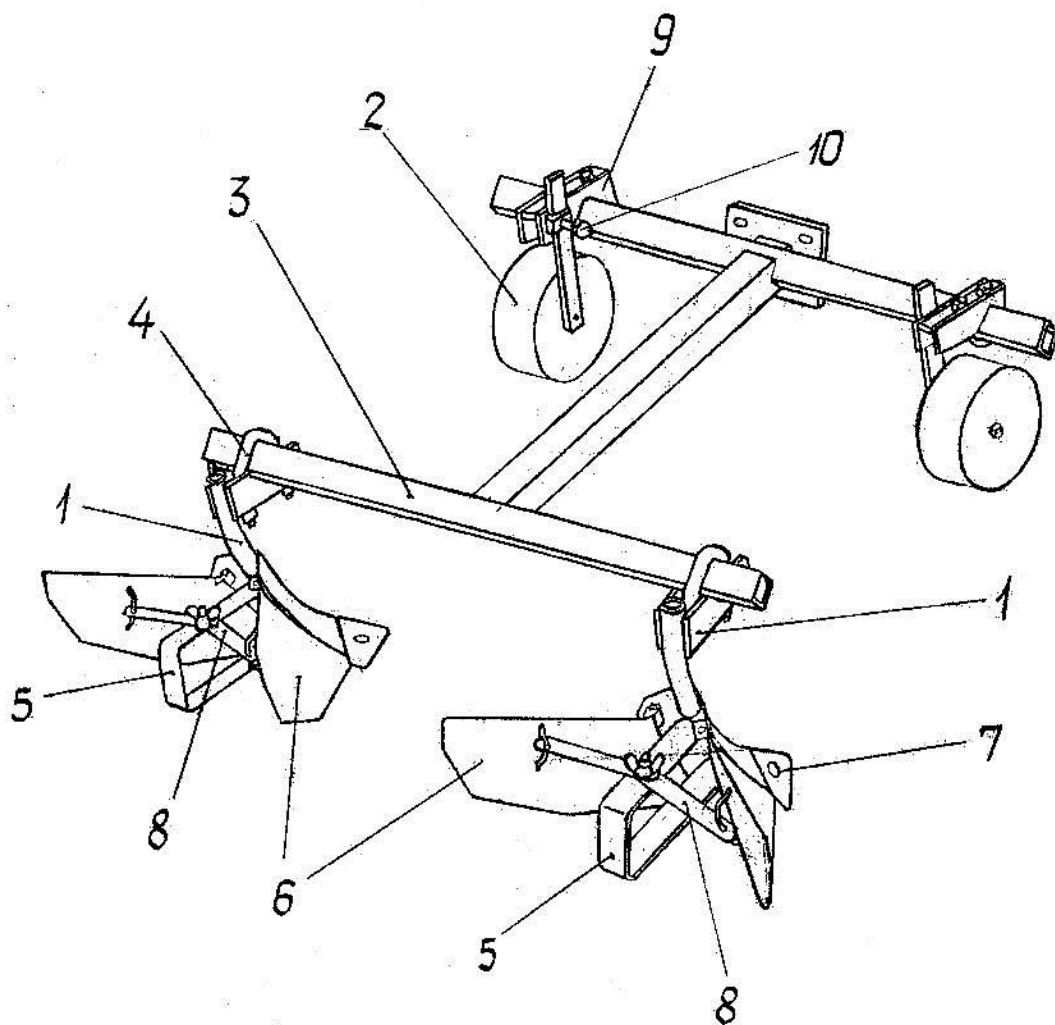
Настоящий каталог содержит основную номенклатуру сборочных единиц и деталей Окучника универсального ОУ-00.000, агрегируемого с мини-тракторами типа Беларус-132Н с помощью сцепки ПУ-05.000.

В каталоге разделы иллюстрированы рисунками, что дает возможность ознакомиться с конструкцией сборочных единиц и их деталями. Каталог является справочным пособием при расчете и составлении заявок на запасные части.

В указателе каталога детали расположены с указанием номера рисунка и номера позиции, где изображена данная деталь. Это облегчает поиск нужной детали в каталоге, если известно ее обозначение.

В каталоге применена пятизначная система обозначения сборочных единиц и деталей (после тире).

Цифры и буквы, стоящие до тире, обозначают модель изделия, первые две цифры после тире обозначают номер группы, последние три цифры обозначают номер детали или сборочной единицы.



Окучник универсальный ОУ-00.000

- 1 – корпуса окучника, 2 – стойки с колесами, 3 – рама, 4 – хомуты,  
 5 – основание, 6 – отвалы, 7 – носок, 8 – регулировочные планки,  
 9 – кронштейн, 10 – болты

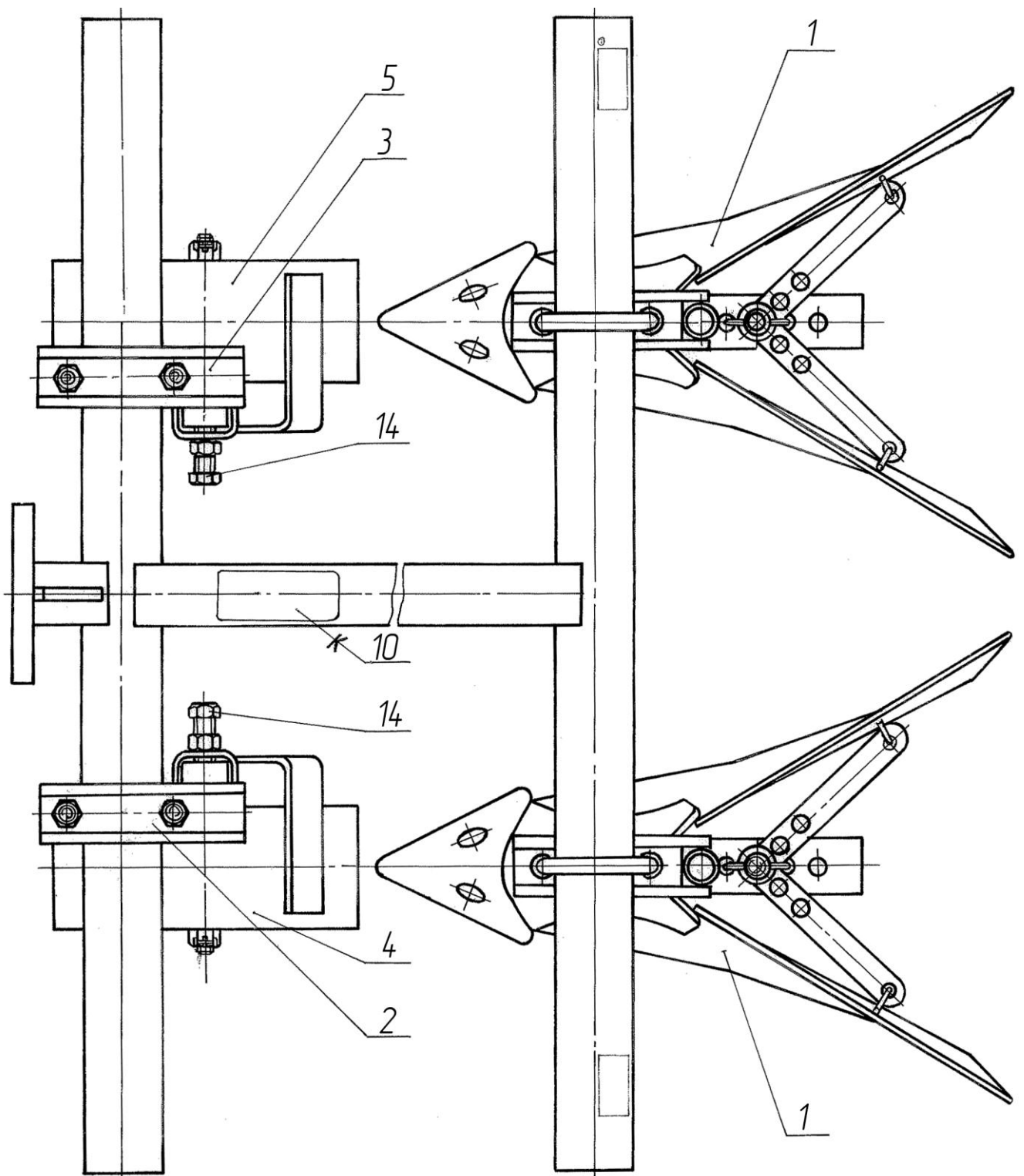


Рисунок 1 – Окучник ОУ-00.000

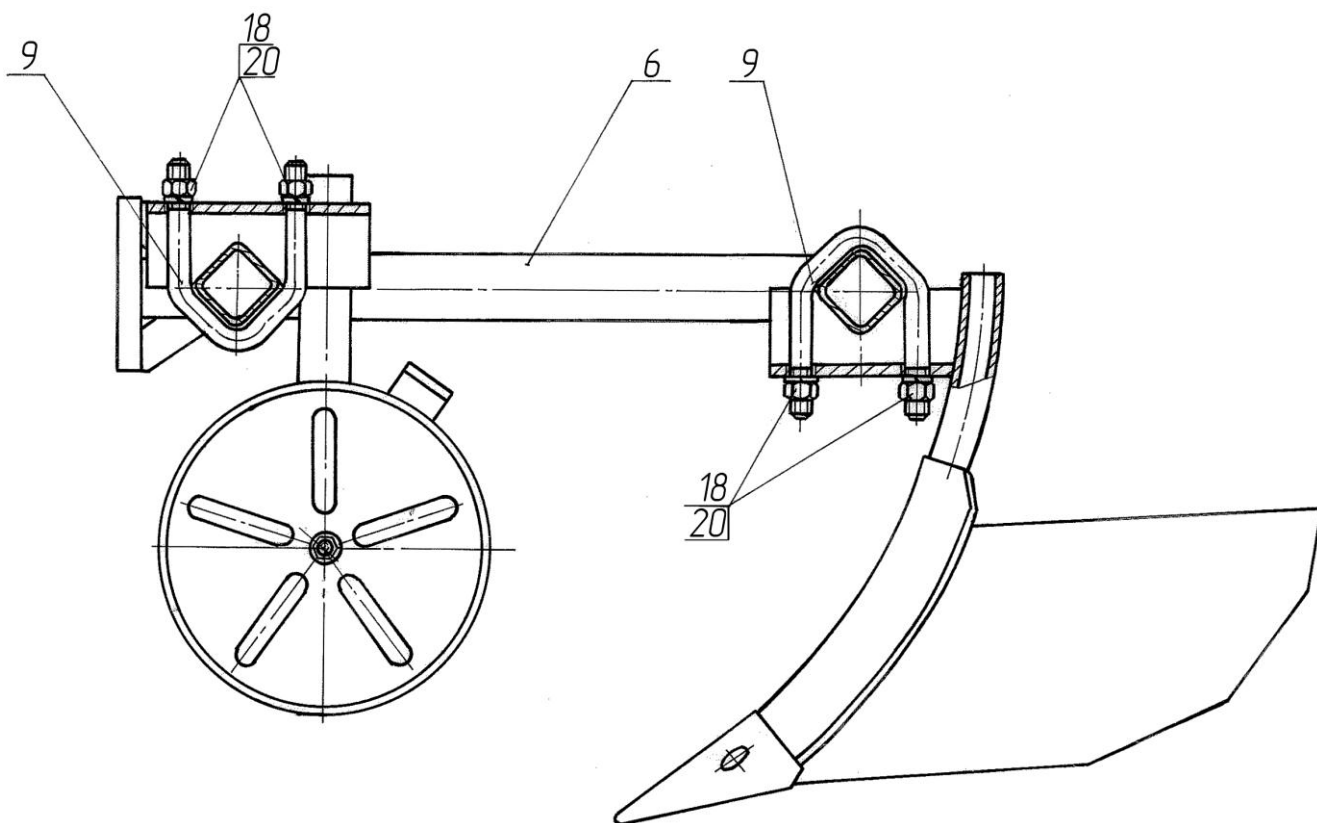


Рисунок 2 – Окучник ОУ-00.000

Рис.	Поз.	Обозначение	Наименование сборочных единиц, деталей	Кол.
<b>1, 2</b>		<b>ОУ-00.000</b>	<b>Окучник универсальный</b>	<b>1</b>
	1	ОУ-01.000	Корпус окучника	2
	2	ОУ-02.000	Кронштейн	1
	3	ОУ-02.000-01	Кронштейн	1
	4	ОУ-03.000-Б	Колесо со стойкой	1
	5	ОУ-03.000-01-Б	Колесо со стойкой	1
	6	ОУ-04.000	Рама	1
	9	ОУ-00.001	Хомут	4
	10	ОУ-00.002	Табличка	1
	14	С00055	Болт М12х6gx30.88.35.019 ГОСТ 7798-70	2
	18	913045	Гайка М12-6Н.6.019 ГОСТ 5915-70	8
	20	86969	Шайба 12 ОТ.65Г.019 ГОСТ 6402-70	8

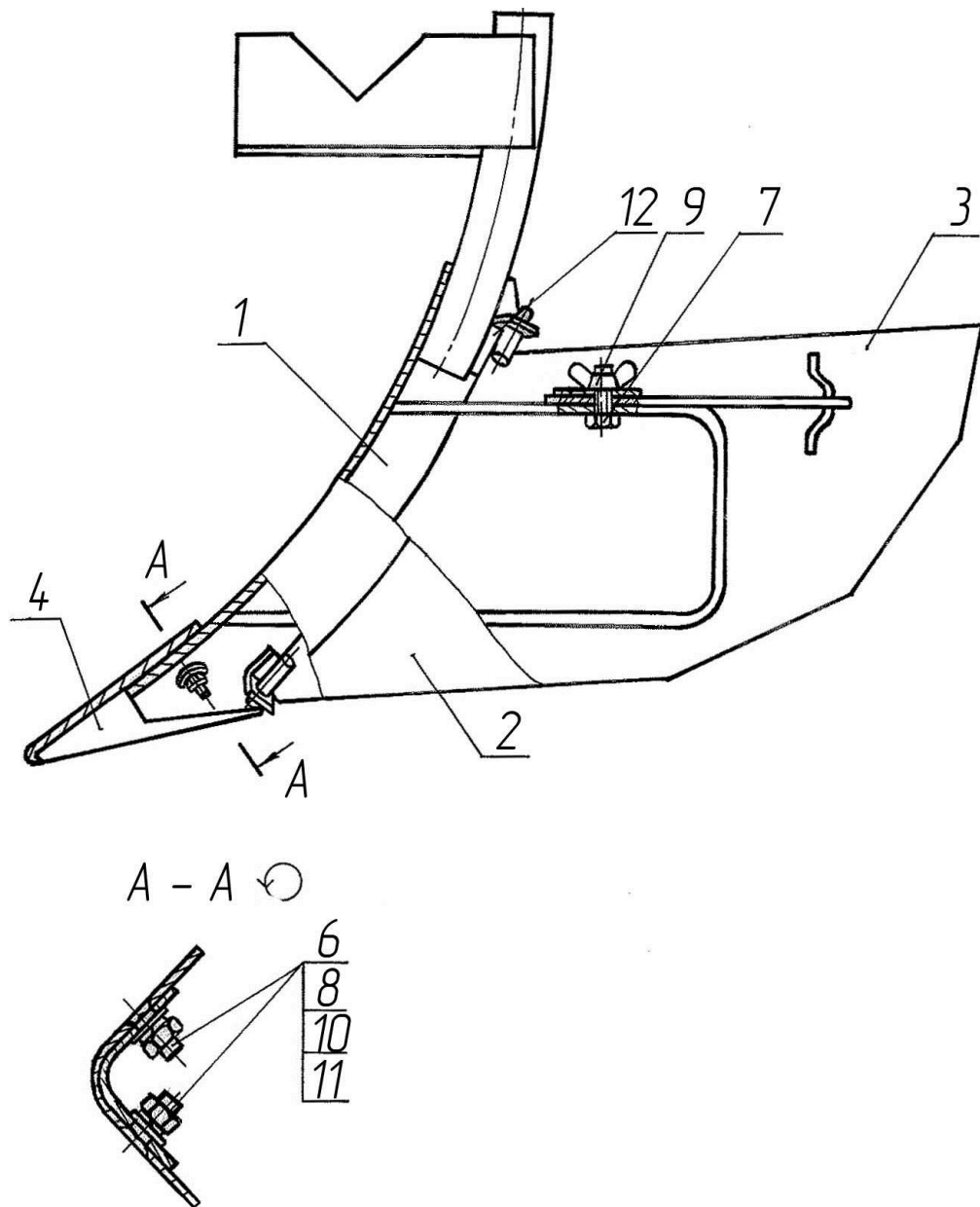


Рисунок 3 – Корпус окучника

Рис.	Поз.	Обозначение	Наименование сборочных единиц, деталей	Кол.
<b>3</b>		<b>ОУ-01.000</b>	<b>Корпус окучника</b>	<b>2</b>
	1	ОУ-01.100	Основание	1
	2	ОУ-01.200	Отвал	1
	3	ОУ-01.200-01	Отвал	1
	4	ОУ-01.001	Носок	1
	6	25460	Болт М10-6gx25.36.016 ГОСТ 7786-81	2
	7	С00088	Болт М8-6gx25.88.35.019 ГОСТ 7798-70	1
	8	913035	Гайка М10-6Н.6.019 ГОСТ 5915-70	2
	9	913024	Гайка М8-6Н.40Л.019 ГОСТ 3032-76	1
	10	6916040	Шайба 10Л.65Г.06 ГОСТ 6402-70	2
	11	916057	Шайба С 10.01.019 ГОСТ 11371-78	2
	12	917107	Шплинт 2x20.019 ГОСТ 397-79	2

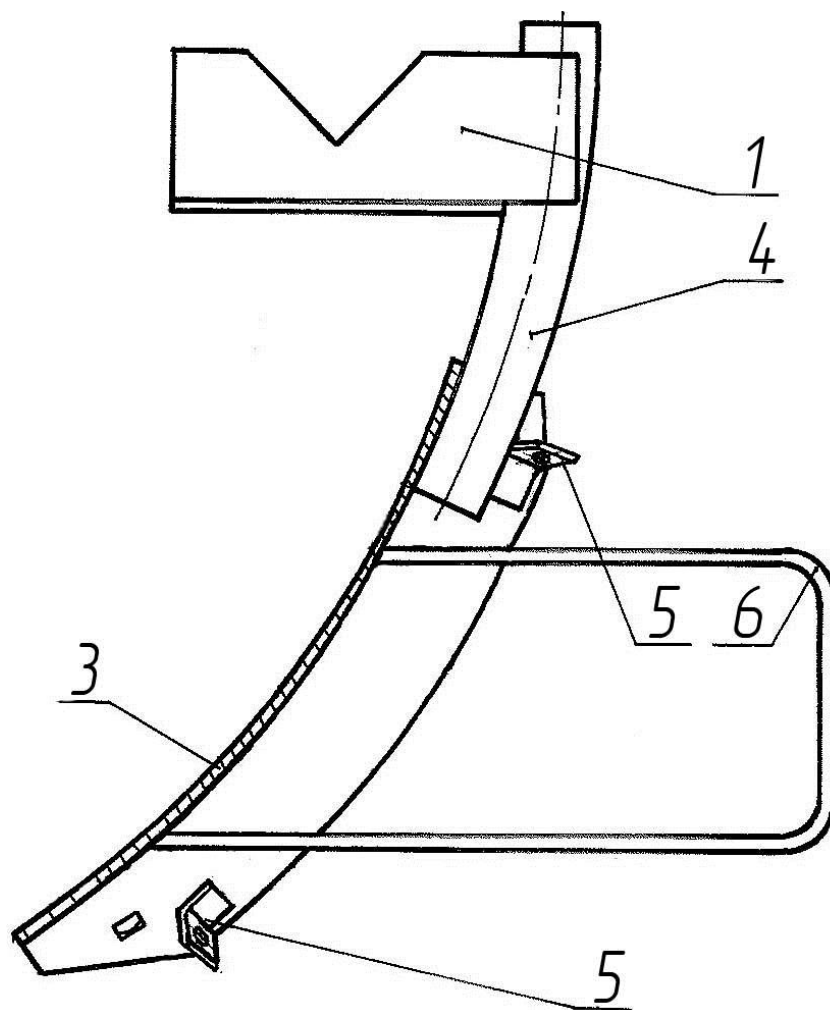


Рисунок 4 – Основание

Рис.	Поз.	Обозначение	Наименование сборочных единиц, деталей	Кол.
<b>4</b>		<b>ОУ-01.100</b>	<b>Основание</b>	<b>1</b>
	1	ОУ-01.110	Кронштейн	1
	3	ОУ-01.101	Уголок	1
	4	ОУ-01.102	Труба	1
	5	ОУ-01.103	Кронштейн	4
	6	ОУ-01.104	Основание	1

