

**ОТКРЫТОЕ АКЦИОНЕРНОЕ ОБЩЕСТВО  
«СМОРГОНСКИЙ АГРЕГАТНЫЙ ЗАВОД»**

**КУЛЬТИВАТОР ЧИЗЕЛЬНЫЙ  
КЧ-0.8**

**РУКОВОДСТВО ПО ЭКСПЛУАТАЦИИ**

**КЧМ-00.000 РЭ**



## 1 ОБЩИЕ СВЕДЕНИЯ

**Культиватор чизельный КЧ-0.8** (далее – культиватор) предназначен для рыхления почвы и подрезания сорняков на легких почвах в садах и огородах, на приусадебных участках.

Культиватор агрегируется с мотоблоками типа Беларусь-09Н (далее – мотоблок) с помощью сцепки универсальной СЦ-00.010.

Культиватор не предназначен для промышленного использования в сельском хозяйстве.

## 2 ОСНОВНЫЕ ТЕХНИЧЕСКИЕ ДАННЫЕ

Таблица 1

Наименование параметра	Значение параметра
1 Масса, кг, не более	45
2 Габаритные размеры, мм, не более	
- длина	620
- ширина	850
- высота	570
3 Ширина захвата, мм, не более	740
4 Глубина обработки, мм, не более	130
5 Рабочая скорость, км/ч, не более	4
6 Производительность, м <sup>2</sup> /ч	500 – 2200
7 Срок службы, лет	8

## 3 КОМПЛЕКТНОСТЬ

3.1 В комплект поставки должны входить:

- руководство по эксплуатации КЧМ-00.000 РЭ – 1 экз.
- типовая инструкция по сборке культиватора КЧ-0.8 \* – 1 экз.
- комплект запасных частей – 1 шт.

## 4 ТРЕБОВАНИЯ БЕЗОПАСНОСТИ

4.1 К работе с культиватором допускаются лица, изучившие данное руководство и эксплуатационную документацию мотоблока.

4.2 Перед началом эксплуатации тщательно осмотрите культиватор, убедитесь в надежности крепления деталей и сборочных единиц.

4.3 Проводите навеску, регулировку, ремонт, техническое обслуживание и очистку культиватора только при выключенном двигателе мотоблока.

4.4 Не допускайте присутствия посторонних лиц в зоне движения культиватора в процессе работы.

\* Прилагается при поставке культиватора в частично разобранном виде

## 5 ПОДГОТОВКА К РАБОТЕ И ПОРЯДОК РАБОТЫ

Подготовку культиватора (рисунок 1) к работе производите в следующей последовательности:

1) отверните болты крепления уголков 2 к раме 1 и установите необходимую ширину захвата и расстояние между стойками 3, болты затяните;

2) соедините сцепку СЦ-00.010-01 (входит в комплект мотоблока) с культиватором, для чего стойку сцепки вставьте в отверстие трубы 6 и зафиксируйте ее болтом и гайкой. Гайку не затягивать, обеспечив шарнирное соединение культиватора со сцепкой;

3) установите мотоблок на подножку;

4) вставьте сцепку с культиватором в зев корпуса вала отбора мощности мотоблока и зафиксируйте ее шкворнем мотоблока, в соответствии с эксплуатационной документацией мотоблока;

5) болтами регулировочными установите оптимальное осевое смещение культиватора и застопорите их гайками.

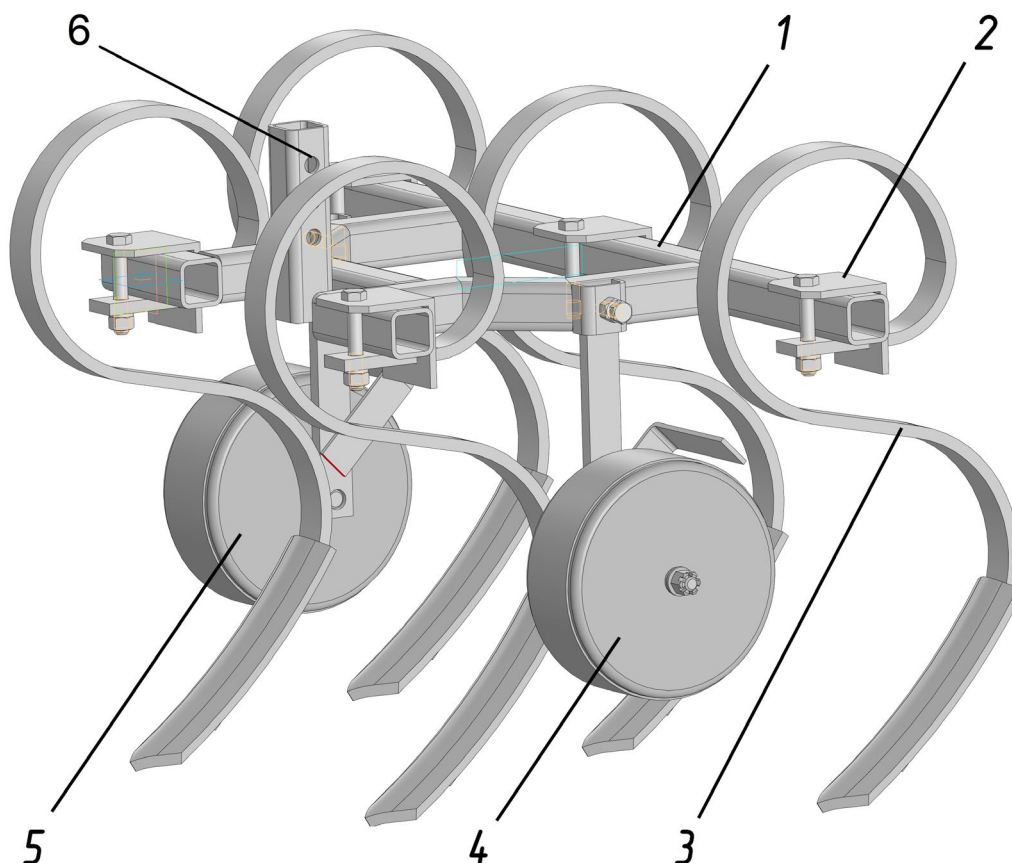


Рисунок 1 – Культиватор чизельный КЧ-0.8

1 – рама; 2 – уголок; 3 – стойка в сборе с наконечником; 4 – колесо со стойкой ОУ-03.000-В-02; 5 – колесо со стойкой ОУ-03.000-В-03, 6 – стойка

При культивации производится рыхление ранее обработанной почвы и подрезание сорняков без её оборачивания. Обычно культивацию выполняют поперек проведенной вспашки, а последующую – поперек уже проведенной культивации.

Глубина культивации регулируется изменением взаимного расположения стоек с наконечником 3 и колес со стойкой 4, 5. А также вращением винта на цепке универсальной или перемещением по высоте стойки сцепки по трубе 6. При обработке более тяжелых почв для обеспечения требуемой глубины культивации возможно использование балласта массой не более 20 кг.

При затуплении рабочей кромки, наконечник развернуть на 180°. После окончательного затупления рабочих кромок, наконечники заменить.

## **6 ТЕХНИЧЕСКОЕ ОБСЛУЖИВАНИЕ И ПРАВИЛА ХРАНЕНИЯ**

По окончании работы культиватор очистите от земли и растительных остатков. Хранить культиватор следует в закрытом помещении. При длительном хранении на рабочую поверхность наконечников, резьбовые и трущиеся поверхности нанесите смазку. Перед использованием культиватора смазку с наконечников удалите.

## **7 ГАРАНТИИ ИЗГОТОВИТЕЛЯ**

7.1 Изготовитель гарантирует работу культиватора при соблюдении потребителем правил эксплуатации, технического обслуживания и хранения.

7.2 Для приобретателей Республики Беларусь гарантийный срок составляет:

- для физических лиц – 24 месяца от даты приобретения на основании соответствующих отметок в гарантийном талоне или платежных документах.

- для юридических лиц – 24 месяца от даты ввода в эксплуатацию, но не более 30 месяцев от даты реализации.

7.3 Для приобретателей стран-импортеров гарантийный срок – 12 месяцев от даты ввода в эксплуатацию, но не более 18 месяцев от даты реализации.

7.4 Дата ввода культиватора в эксплуатацию указывается приобретателем в гарантийном талоне. При отсутствии такой отметки гарантийный срок эксплуатации исчисляется со дня приобретения культиватора на основании соответствующих отметок в гарантийном талоне или платежных документах.

7.5 Гарантия не распространяется в случае несоблюдения потребителем правил эксплуатации, технического обслуживания, транспортирования и хранения, а также при внесении в конструкцию культиватора изменений без согласования с изготовителем.

**ВНИМАНИЕ!** Изготовитель оставляет за собой право вносить изменения в конструкцию культиватора, направленные на повышение качества и надежности изделия.

## **8 СВИДЕТЕЛЬСТВО О ПРИЁМКЕ**

**Культиватор чизельный КЧ-0.8**, заводской № \_\_\_\_\_, изготовлен и принят в соответствии с обязательными требованиями государственных стандартов, действующей технической документации и признан годным для эксплуатации.

Контролер ОТК

М.П.

\_\_\_\_\_  
личная подпись

\_\_\_\_\_  
расшифровка подписи

\_\_\_\_\_  
год, месяц, число

## **9 СВИДЕТЕЛЬСТВО О КОНСЕРВАЦИИ**

Таблица 2

Дата	Наименование работы	Срок действия, годы	Должность, фамилия и подпись

## 10 СВЕДЕНИЯ ОБ УПАКОВЫВАНИИ

Культиватор чизельный КЧ-0.8, заводской № \_\_\_\_\_,  
упакован ОАО «Сморгонский агрегатный завод» согласно требованиям,  
предусмотренным в действующей технической документации.

\_\_\_\_\_ должность                      \_\_\_\_\_ личная подпись                      \_\_\_\_\_ расшифровка подписи

\_\_\_\_\_ год, месяц, число

## 11 СВЕДЕНИЯ О РЕКЛАМАЦИЯХ

Таблица 3

Дата предъявления рекламации	Дата рассмотрения рекламации	Дата устранения неисправности (дефекта)	Краткое содержание рекламации

## 12 СВЕДЕНИЯ ОБ УТИЛИЗАЦИИ

Культиватор подлежит утилизации, если он больше не пригоден к применению.

Все металлические детали следует передать как металлический лом для регенерации.





ОАО «СМОРГОНСКИЙ АГРЕГАТНЫЙ ЗАВОД»  
пр. Индустриальный, 27, 231044, г. Сморгонь, Гродненская обл.  
Телефоны: (8-01592) 6-19-54 (служба гарантийного ремонта),  
4-13-12, 4-13-13 (отдел сбыта), 4-13-14, 4-13-15 (отдел маркетинга)  
Р/с ВУ39АКВВ30120806700194200000 в ОАО «АСБ Беларусбанк» г. Минск

## ГАРАНТИЙНЫЙ ТАЛОН №1

### Культиватор чизельный КЧ-0.8

\_\_\_\_\_ (число, месяц, год выпуска)

\_\_\_\_\_ (заводской номер изделия)

Культиватор полностью соответствует чертежам, характеристике и требованиям технических условий ТУ ВУ 500232200.034-2006.

Для приобретателей Республики Беларусь гарантийный срок эксплуатации – в соответствии с п.7.2 настоящего руководства.

Для приобретателей стран-импортеров гарантийный срок эксплуатации – в соответствии с п.7.3 настоящего руководства.

Контролер ОТК \_\_\_\_\_

\_\_\_\_\_ (фамилия, имя, отчество)

\_\_\_\_\_ (подпись)

М.П.

\_\_\_\_\_ (дата получения изделия на складе изготовителя)

\_\_\_\_\_ (должность, фамилия, имя, отчество)

\_\_\_\_\_ (подпись)

М.П.

\_\_\_\_\_ (дата продажи (поставки) изделия продавцом (поставщиком))

\_\_\_\_\_ (должность, фамилия, имя, отчество)

\_\_\_\_\_ (подпись)

М.П.

\_\_\_\_\_ (дата продажи (поставки) изделия продавцом (поставщиком))

\_\_\_\_\_ (должность, фамилия, имя, отчество)

\_\_\_\_\_ (подпись)

М.П.

\_\_\_\_\_ (дата ввода изделия в эксплуатацию)

\_\_\_\_\_ (должность, фамилия, имя, отчество)

\_\_\_\_\_ (подпись)

М.П.



ОАО «СМОРГОНСКИЙ АГРЕГАТНЫЙ ЗАВОД»  
пр. Индустриальный, 27, 231044, г. Сморгонь, Гродненская обл.  
Телефоны: (8-01592) 6-19-54 (служба гарантийного ремонта),  
4-13-12, 4-13-13 (отдел сбыта), 4-13-14, 4-13-15 (отдел маркетинга)  
Р/с ВУ39АКВВ30120806700194200000 в ОАО «АСБ Беларусбанк» г. Минск

## ГАРАНТИЙНЫЙ ТАЛОН №2

### Культиватор чизельный КЧ-0.8

\_\_\_\_\_ (число, месяц, год выпуска)

\_\_\_\_\_ (заводской номер изделия)

Культиватор полностью соответствует чертежам, характеристике и требованиям технических условий ТУ ВУ 500232200.034-2006.

Для приобретателей Республики Беларусь гарантийный срок эксплуатации – в соответствии с п.7.2 настоящего руководства.

Для приобретателей стран-импортеров гарантийный срок эксплуатации – в соответствии с п.7.3 настоящего руководства.

Контролер ОТК \_\_\_\_\_

\_\_\_\_\_ (фамилия, имя, отчество)

\_\_\_\_\_ (подпись)

М.П.

\_\_\_\_\_ (дата получения изделия на складе изготовителя)

\_\_\_\_\_ (должность, фамилия, имя, отчество)

\_\_\_\_\_ (подпись)

М.П.

\_\_\_\_\_ (дата продажи (поставки) изделия продавцом (поставщиком))

\_\_\_\_\_ (должность, фамилия, имя, отчество)

\_\_\_\_\_ (подпись)

М.П.

\_\_\_\_\_ (дата продажи (поставки) изделия продавцом (поставщиком))

\_\_\_\_\_ (должность, фамилия, имя, отчество)

\_\_\_\_\_ (подпись)

М.П.

\_\_\_\_\_ (дата ввода изделия в эксплуатацию)

\_\_\_\_\_ (должность, фамилия, имя, отчество)

\_\_\_\_\_ (подпись)

М.П.