

**ОТКРЫТОЕ АКЦИОНЕРНОЕ ОБЩЕСТВО
«СМОРГОНСКИЙ АГРЕГАТНЫЙ ЗАВОД»**

**КАРТОФЕЛЕСАЖАЛКА
КСН-1**

КАТАЛОГ ДЕТАЛЕЙ И СБОРОЧНЫХ ЕДИНИЦ

КСН1-00.000 КДС

Настоящий каталог содержит основную номенклатуру сборочных единиц и деталей Картофелесажалки КСН-1, агрегируемой с мини-тракторами типа Беларус-132Н, трактором малогабаритным «БЕЛАРУС-152».

В каталоге разделы иллюстрированы рисунками, что дает возможность ознакомиться с конструкцией сборочных единиц и их деталями. Каталог является справочным пособием при расчете и составлении заявок на запасные части.

В указателе каталога детали расположены с указанием номера рисунка и номера позиции, где изображена данная деталь. Это облегчает поиск нужной детали в каталоге, если известно ее обозначение.

В каталоге применена пятизначная система обозначения сборочных единиц и деталей (после тире).

Цифры и буквы, стоящие до тире, обозначают модель изделия, первые две цифры после тире обозначают номер группы, последние три цифры обозначают номер детали или сборочной единицы.

В связи с постоянным совершенствованием изделия возможны незначительные изменения в конструкции отдельных сборочных единиц, не отраженные в настоящем издании и не являющиеся основанием для претензий.



Картофелесажалка КСН-1

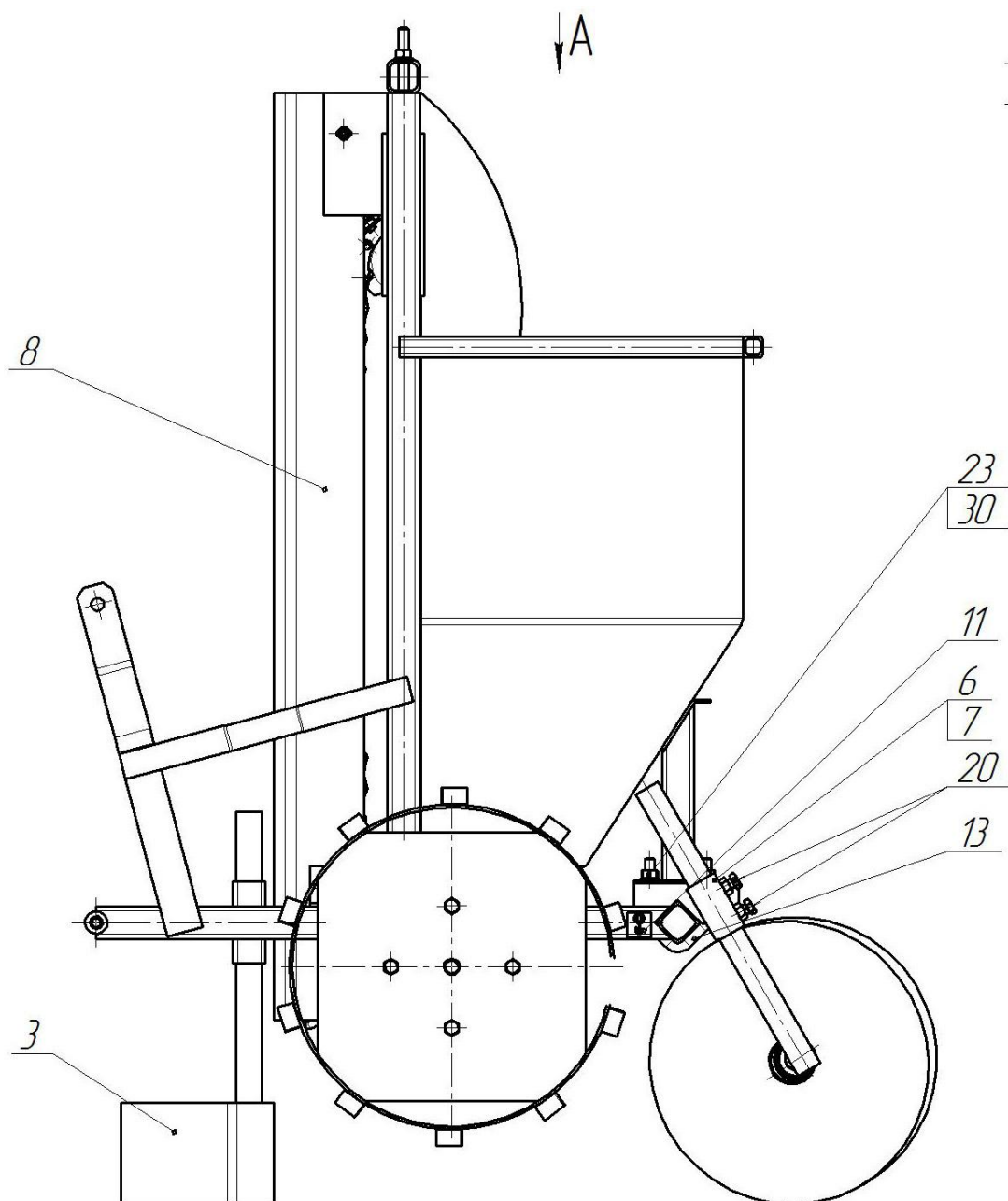


Рисунок 1а – Картофелесажалка КСН-1

Рис.	Поз.	Обозначение	Наименование сборочных единиц, деталей	Кол.
1а, б, в		КСН1-00.000	Картофелесажалка КСН-1	
	1	КСН1-01.000	Привод	1
	2	КСН1-02.000	Бункер	1
	3	КСН1-03.000	Сошник	1
	4	КСН1-04.000	Привод ведомый	1
	5	КСН1-05.000	Бороздозакрыватель	2
	6	КСН1-06.000	Кронштейн	1
	7	КСН1-06.000-01	Кронштейн	1
	8	КСН1-00.001	Кожух	1
	9	КСН1-00.003	Табличка	1

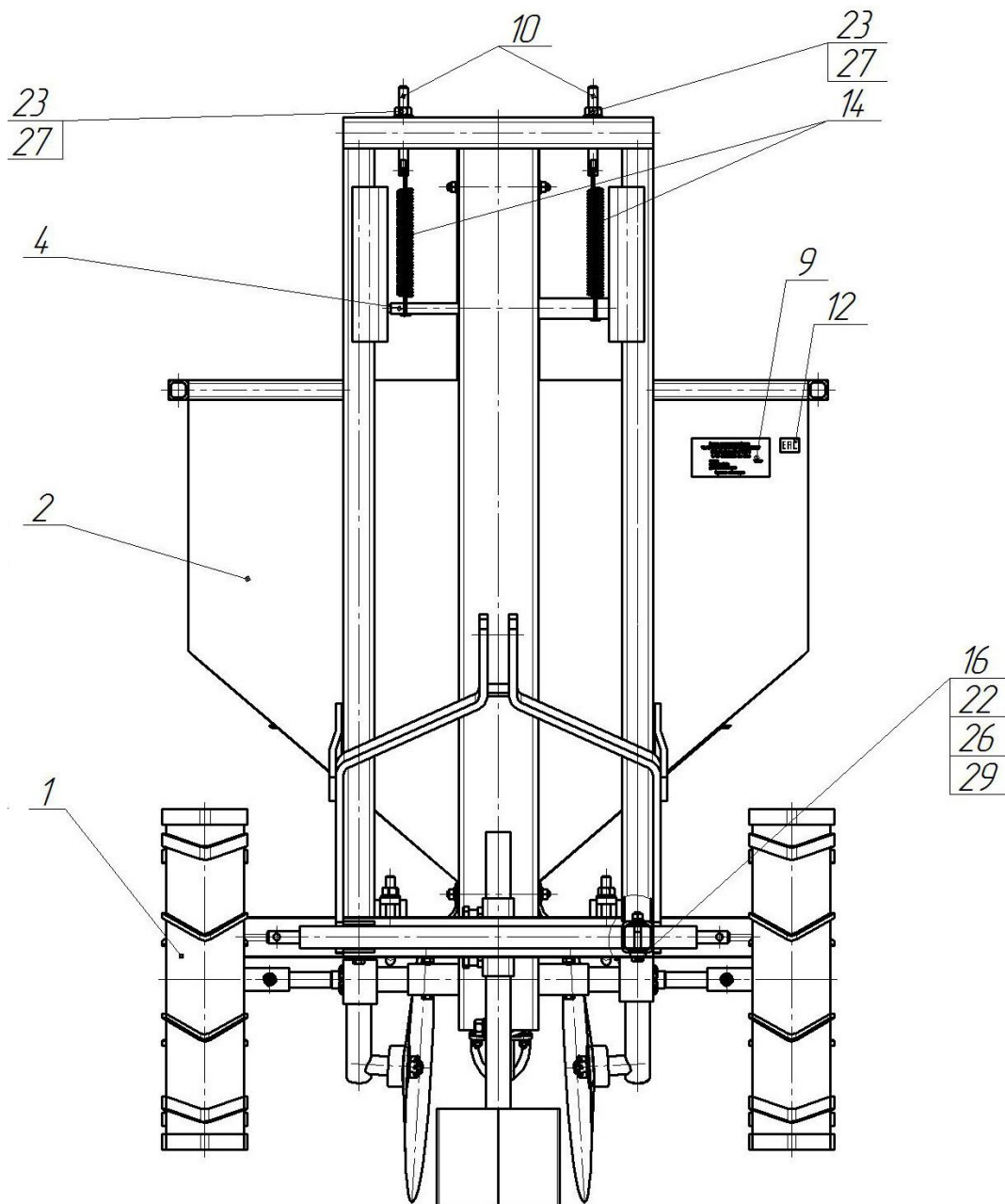


Рисунок 16 – Картофелесажалка КСН-1

Рис.	Поз.	Обозначение	Наименование сборочных единиц, деталей	Кол.
	10	КСН1-00.004	Шпилька	2
	11	112Н-3903017-А	Табличка (Точка подъема)	4
	12		Табличка	
	13	ОУ-00.001	Хомут	2
	14	50-1605152	Пружина	2
	16	911218	Болт М8-6gx60.88.35.019 ГОСТ 7796-70	4
	17	911063	Болт М10-6gx20.88.35.019 ГОСТ 7796-70	2
	18	911006	Болт М6-6gx20.88.35.019 ГОСТ 7798-70	54
	19	С00084	Болт М8-6gx16.88.35.019 ГОСТ 7798-70	4
	20	С00052	Болт М12-6gx22.88.35.019 ГОСТ 7798-70	4
	21	913011	Гайка М6-6Н.6.019 ГОСТ 5915-70	54

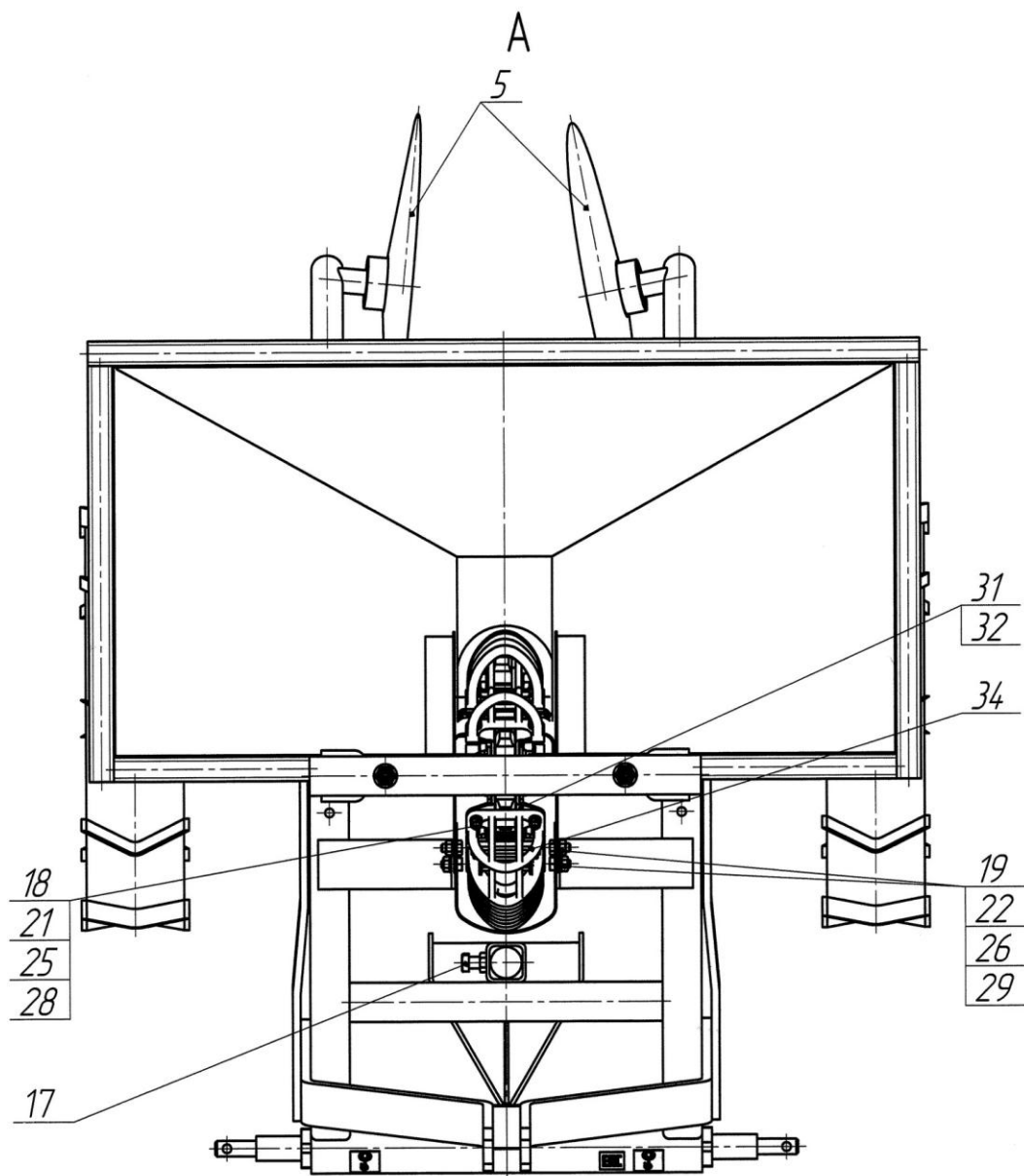


Рисунок 1в – Картофелесажалка КСН-1

Рис.	Поз.	Обозначение	Наименование сборочных единиц, деталей	Кол.
	22	913025	Гайка М8-6Н.6.019 ГОСТ 5915-70	8
	23	913045	Гайка М12-6Н.6.019 ГОСТ 5915-70	6
	25	916045	Шайба С 6.01.019 ГОСТ 11371-78	60
	26	916053	Шайба С 8.01.019 ГОСТ 11371-78	8
	27	916063	Шайба С 12.01.019 ГОСТ 11371-78	2
	28	6916245	Шайба 6Т.65Г.06 ГОСТ 6402-70	54
	29	43834	Шайба 8Т.65Г.019 ГОСТ 6402-70	8
	30	86969	Шайба 12 ОТ.65Г.019 ГОСТ 6402-70	4
	31		Цепь ТРД-38-5600-1-2-6-2 (54 звена) ТУ 4 739-003-984 74340-2007	1
	32		Звено ТРД-38-5600-1-2-6 ТУ 4 739-003-984 74340-2007	1
	34		Ложечка МНС 02.003	27

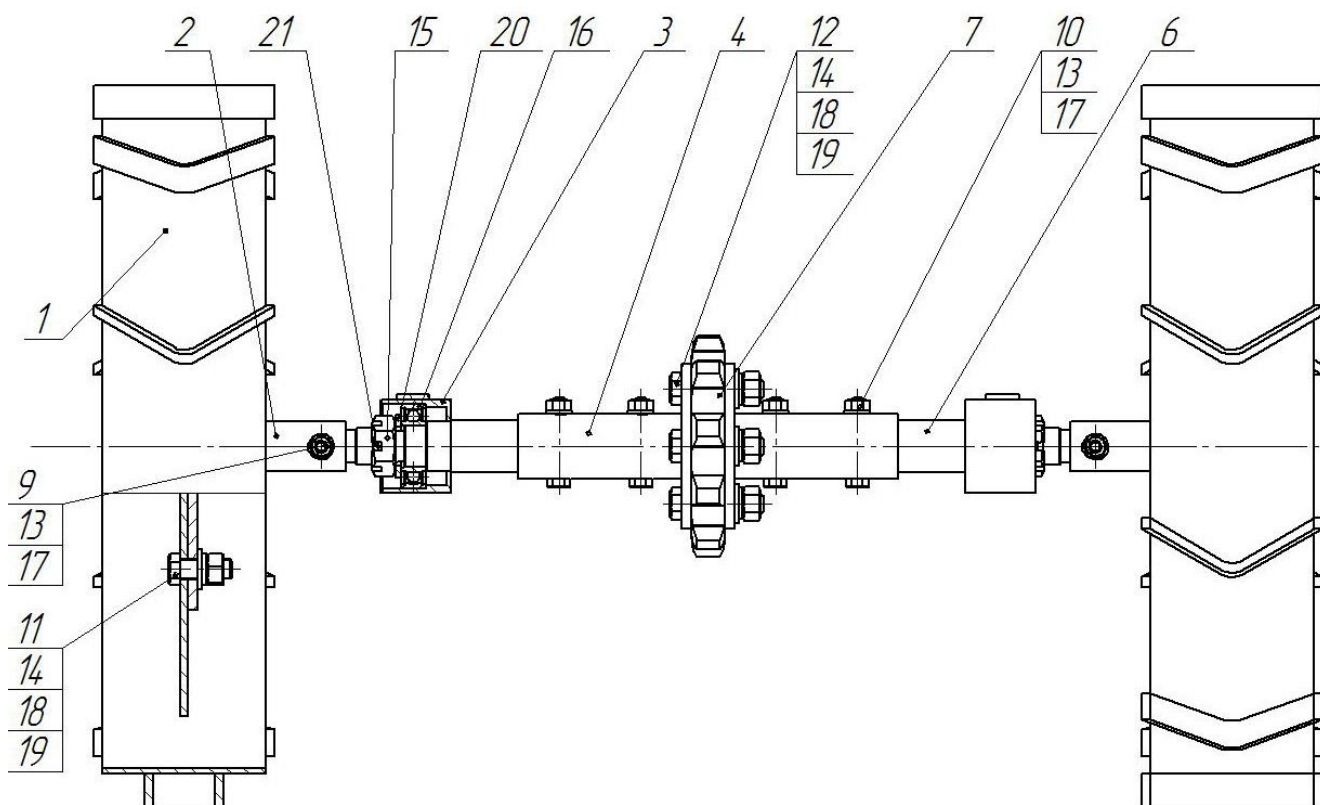


Рисунок 2 – Привод КСН1-01.000

Рис.	Поз.	Обозначение	Наименование сборочных единиц, деталей	Кол.
2		КСН1-01.000	Привод	
	1	КСН1-01.100	Грунтозацеп	2
	2	КСН1-01.200	Фланец	2
	3	КСН1-01.300	Корпус	2
	4	КСН1-01.400	Фланец	2
	6	КСН1-01.001	Вал	1
	7	КСН1-01.002	Звездочка	1
	9	С00102	Болт М8-6gx40.88.35.019 ГОСТ 7798-70	4
	10	С00510	Болт М8-6gx50.88.35.019 ГОСТ 7798-70	4
	11	С00038	Болт М10-6gx35.88.35.019 ГОСТ 7798-70	8
	12	С00043	Болт М10-6gx50.88.35.019 ГОСТ 7798-70	4
	13	С00189	Гайка М8-6Н.8.35 ГОСТ 5915-70	8
	14	913035	Гайка М8-6Н.8.35 ГОСТ 5915-70	12
	15	6913260	Гайка М8-6Н.8.35 ГОСТ 5915-70	2
	16	6921146	Подшипник 80205 ГОСТ 7242-81	2
	17	43834	Шайба 8Т.65Г.019 ГОСТ 6402-70	8
	18	С00609	Шайба 10Т.65Г.019 ГОСТ 6402-70	12
	19	916057	Шайба С 10.01.019 ГОСТ 11371-78	12
	20	916075	Шайба С 24.01.019 ГОСТ 11371-78	2
	21	917130	Шплинт 5x45.019 ГОСТ 397-79	2

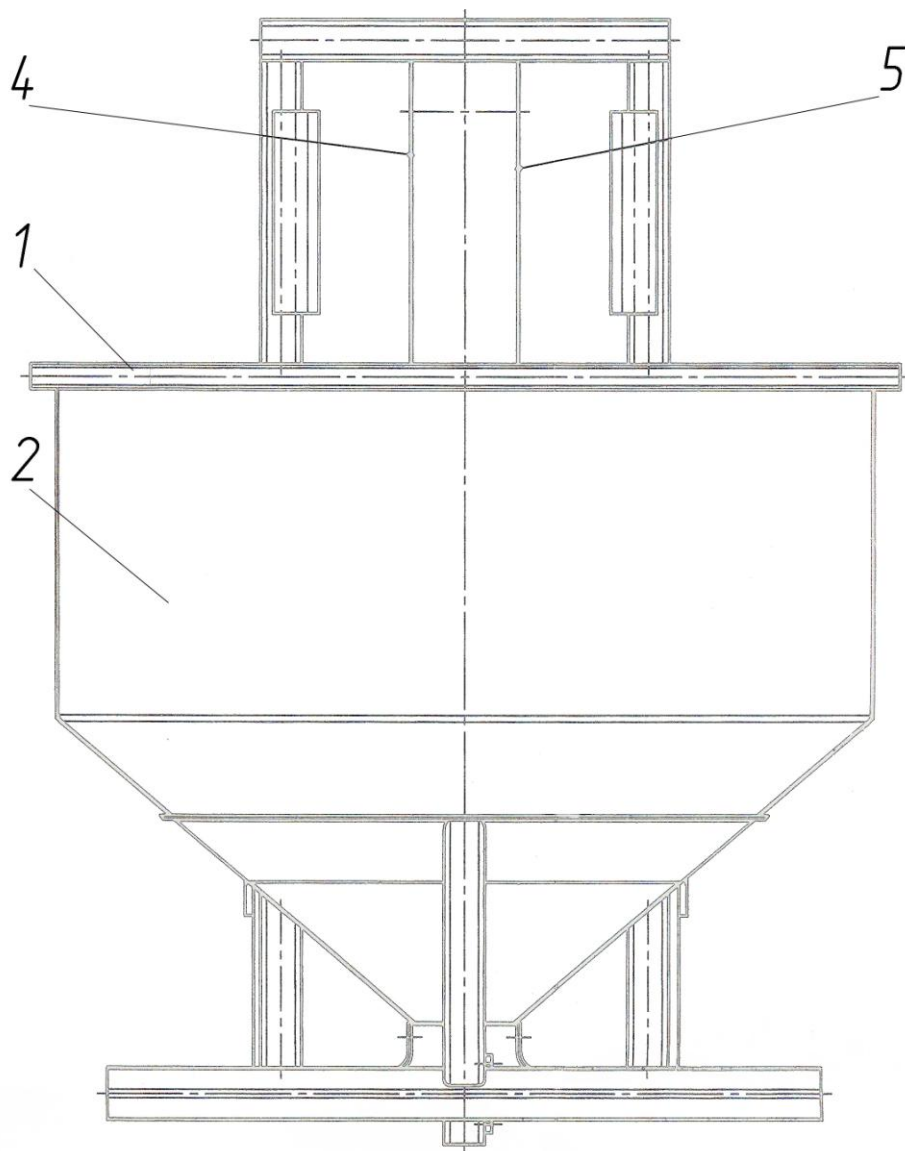


Рисунок 3 – Бункер КСН1-02.000

Рис.	Поз.	Обозначение	Наименование сборочных единиц, деталей	Кол.
3		КСН1-02.000	Бункер	
	1	КСН1-02.100	Рама	1
	2	КСН1-02.200	Облицовка	1
	4	КСН1-02.001	Лист	1
	5	КСН1-02.001-01	Лист	1

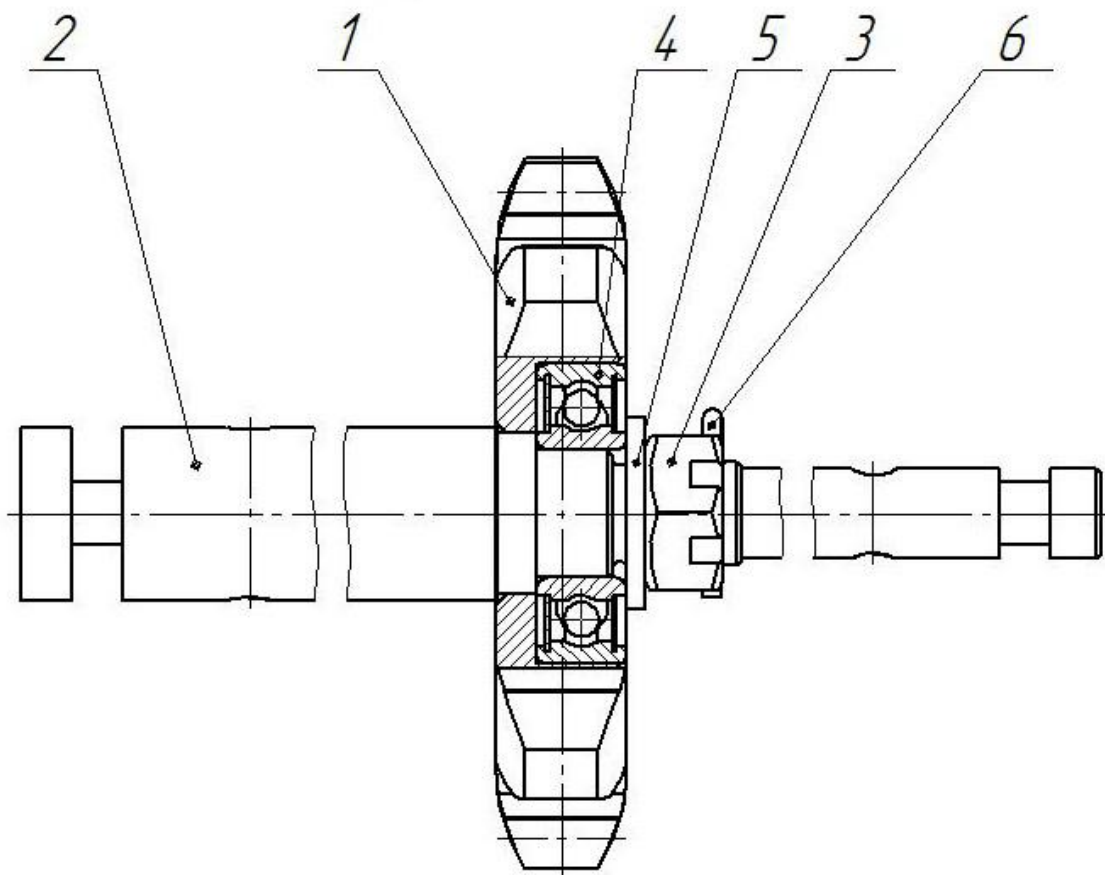


Рисунок 4 – Привод ведомый КСН1-04.000

Рис.	Поз.	Обозначение	Наименование сборочных единиц, деталей	Кол.
4		КСН1-04.000	Привод ведомый	
	1	КСН1-04.001	Звездочка	1
	2	КСН1-04.002	Вал	1
	3	913064	Гайка М16-6Н.04.019 ГОСТ 5919-73	1
	4	43832	Подшипник 80204 ГОСТ 7242-81	1
	5	916069	Шайба С 16.01.019 ГОСТ 11371-78	1
	6	917115	Шплинт 3,2х32.019 ГОСТ 397-79	1

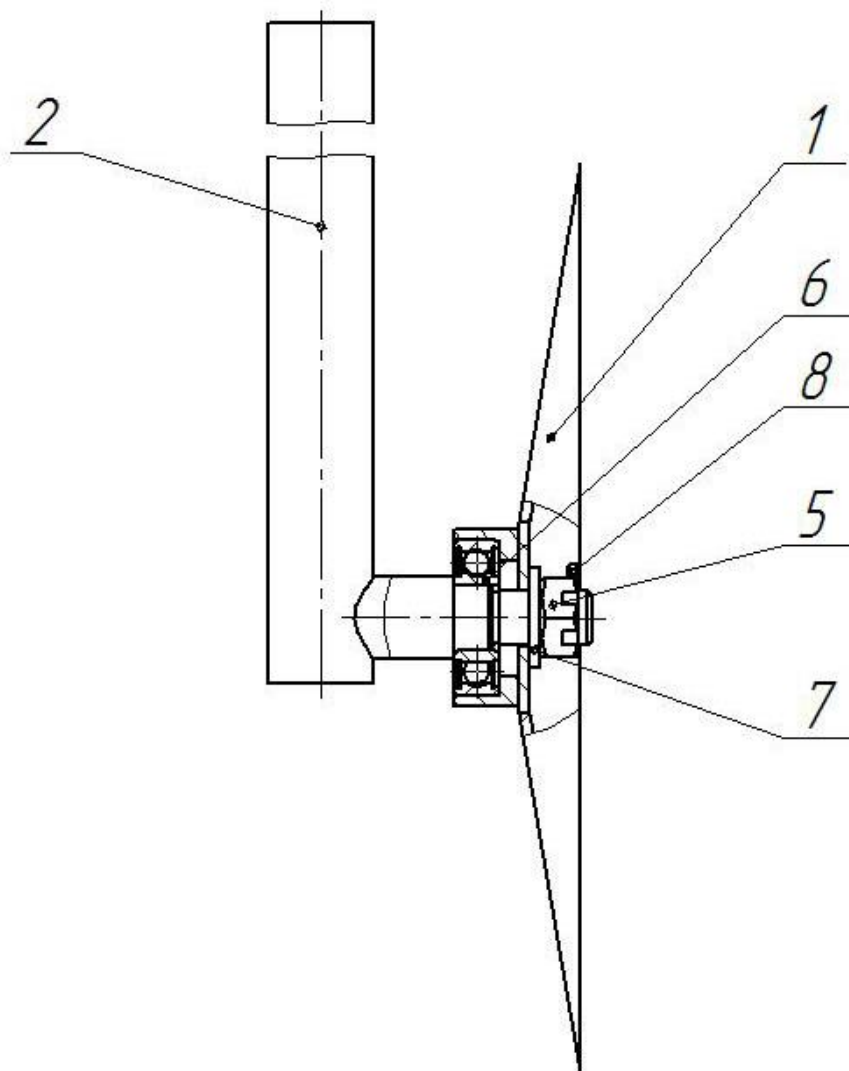


Рисунок 5 – Бороздозакрыватель КСН1-05.000

Рис.	Поз.	Обозначение	Наименование сборочных единиц, деталей	Кол.
5		КСН1-05.000	Бороздозакрыватель	
	1	КСН1-05.100	Бороздозакрыватель	1
	2	КСН1-05.200	Стойка	1
	5	913064	Гайка М16-6Н.04.019 ГОСТ 5919-73	1
	6	43832	Подшипник 80204 ГОСТ 7242-81	1
	7	916069	Шайба С 16.01.019 ГОСТ 11371-78	1
	8	917111	Шплинт 3,2x20.019 ГОСТ 397-79	1

