

**ОТКРЫТОЕ АКЦИОНЕРНОЕ ОБЩЕСТВО  
«СМОРГОНСКИЙ АГРЕГАТНЫЙ ЗАВОД»**

**КОСИЛКА  
РОТОРНАЯ КТМ2**

**КАТАЛОГ ДЕТАЛЕЙ И СБОРОЧНЫХ ЕДИНИЦ**

**КТМ2-00.000 КДС**

Настоящий каталог содержит основную номенклатуру сборочных единиц и деталей Косилки роторной КТМ2, агрегируемой с мини-тракторами типа Беларусь-132Н.

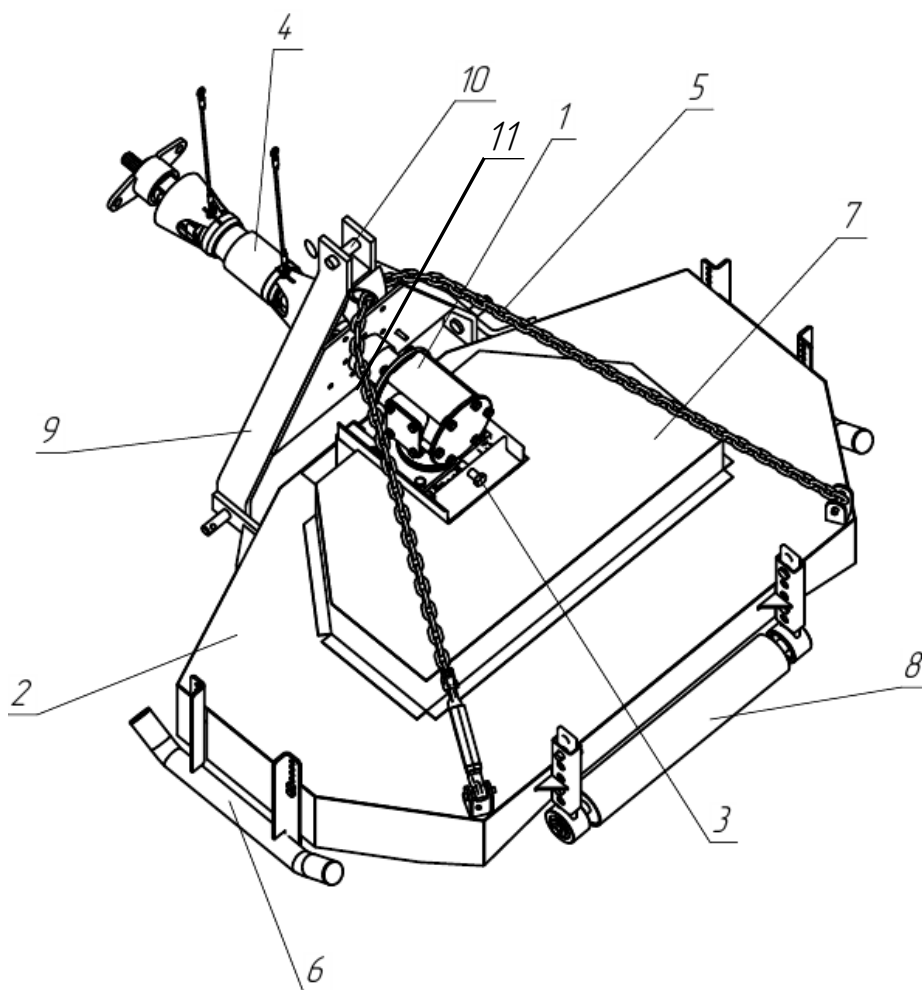
В каталоге разделы иллюстрированы рисунками, что дает возможность ознакомиться с конструкцией сборочных единиц и их деталями. Каталог является справочным пособием при расчете и составлении заявок на запасные части.

В указателе каталога детали расположены с указанием номера рисунка и номера позиции, где изображена данная деталь. Это облегчает поиск нужной детали в каталоге, если известно ее обозначение.

В каталоге применена пятизначная система обозначения сборочных единиц и деталей (после тире).

Цифры и буквы, стоящие до тире, обозначают модель изделия, первые две цифры после тире обозначают номер группы, последние три цифры обозначают номер детали или сборочной единицы.

В связи с постоянным совершенствованием изделия возможны незначительные изменения в конструкции отдельных сборочных единиц, не отраженные в настоящем издании и не являющиеся основанием для претензий.



Косилка роторная КТМ2

1 – редуктор; 2 – облицовка; 3 – болт натяжной; 4 – привод; 5 – цепь; 6 – лыжа; 7 – кожух; 8 – ролик; 9 – сцепка; 10 – палец; 11 – муфта предохранительная

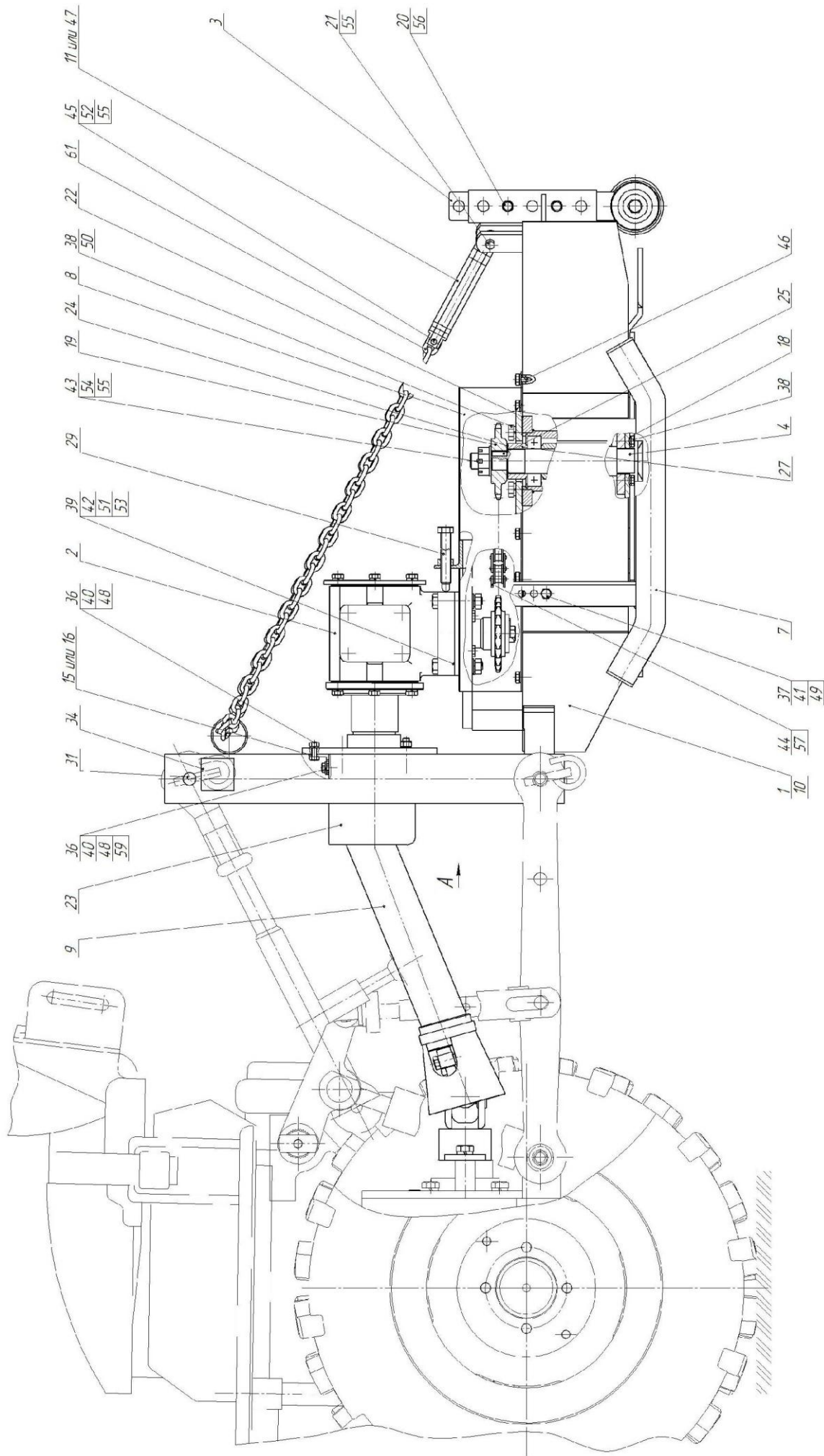


Рисунок 1а – Косилка роторная КТМ2

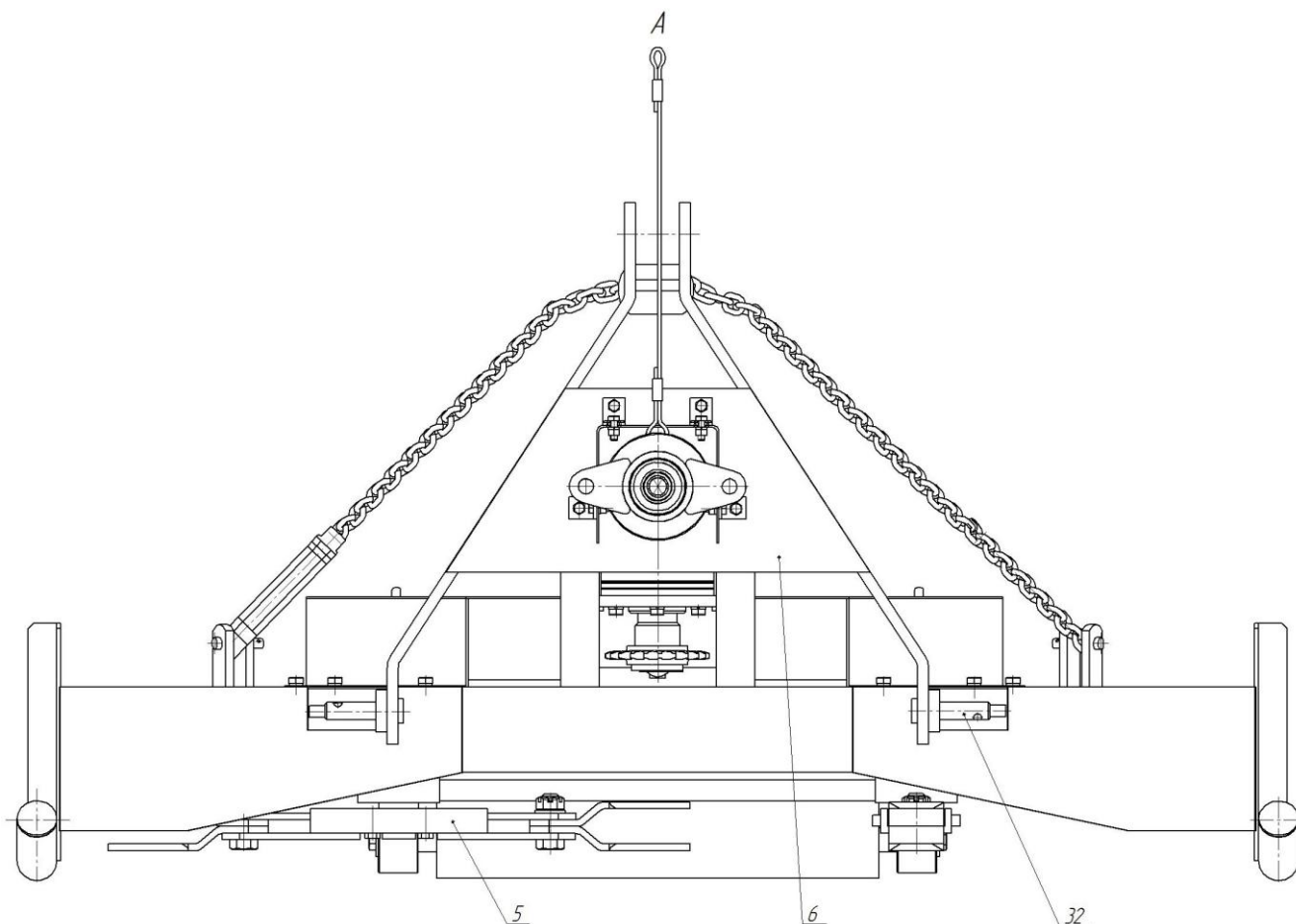


Рисунок 16 – Косилка роторная КТМ2

Рис.	Поз.	Обозначение	Наименование сборочных единиц, деталей	Кол.
1а, 1б		КТМ2-00.000	Косилка роторная КТМ2	
	1	КТМ2-01.000	Облицовка	1
	2	КТМ2-02.000-Б	Редуктор	1
	3	КТМ2-03.000	Ролик	1
	4	КТМ2-04.000	Ось ротора	2
	5	КТМ2-05.000	Нож	2
	6	КТМ2-06.000	Сцепка	1
	7	КТМ2-07.000	Лыжа	2
	8	КТМ2-08.000	Кожух	1
	9	КТМ2-09.000	Привод	1
	10	КТМ2-01.100	Рама	1
	11	КТМ2-11.000	Талреп	1
	15	КТМ2-00.008	Уголок (взамен поз.16)	4
	16	КТМ2-00.008-А	Уголок (доп. замена на поз.15)	4
	18	КТМ2-00.011	Пластина стопорная	4
	19	КТМ2-00.012	Звездочка	2
	20	КТМ2-00.013	Палец	4

21	КТМ2-00.014	Палец	2
22	КТМ2-00.015	Компенсатор	4
23	КТМ2-00.019	Кожух	1
24	КТМ2-00.021	Шайба	4
25	КТМ2-00.029	Шпонка	2
27	КРМ-00.002	Втулка	2
29	КРМ2-00.012	Болт натяжной	1
31	КФТ2-00.006	Палец	1
32	КФТ2-07.004	Палец	2
36	911007	Болт М6-6gx18.88.35.019 ГОСТ 7798-70	8
37	С00095	Болт М8-6gx45.88.35.019 ГОСТ 7796-70	4
38	911065	Болт М10-6gx25.88.35.019 ГОСТ 7796-70	20
39	911069	Болт М10-6gx35.88.35.019 ГОСТ 7796-70	4
40	913011	Гайка М6-6Н.6.019 ГОСТ 5915-70	8
41	913025	Гайка М8-6Н.6.019 ГОСТ 5915-70	4
42	913035	Гайка М10-6Н.6.019 ГОСТ 5915-70	4
43	С00179	Гайка М20x1,5-6Н.6.019 ГОСТ 5919-73	2
44	С00032	Звено С-Пр-12,7-1820-2 ГОСТ 13568-75	1
45	915306	Палец 8x30 ОСТ 37.001.163-97	1
46		Саморез кровельный 5,5x19	14
47		Талреп DIN 1480 HR12 (доп. замена на поз.11)	1
48	6916245	Шайба 6Т.65Г.06 ГОСТ 6402-70	8
49	6916290	Шайба 8Т.65Г.06 ГОСТ 6402-70	4
50	991401	Шайба 10.65Г.06 ГОСТ 6402-70	12
51	6916050	Шайба 10 ОТ.65Г.06 ГОСТ 6402-70	4
52	916053	Шайба С8.01.019 ГОСТ 11371-78	1
53	916057	Шайба С10.01.019 ГОСТ 11371-78	4
54	916073	Шайба С20.01.019 ГОСТ 11371-78	2
55	917110	Шплинт 3,2x18.019 ГОСТ 397-2012	3
56	917111	Шплинт 3,2x20.019 ГОСТ 397-2012	4
57	С00251	Шплинт 4x28.019 ГОСТ 397-2012	2
58		Цепь Пр-12,7-1820-2 ГОСТ 13568-97 (115 звеньев)	1
59	916047	Шайба С6.01.019 ГОСТ 6958-70	4
61		Цепь 2-5x19 ТУ ВК ФР.303613.005-93 (80 звеньев)	1

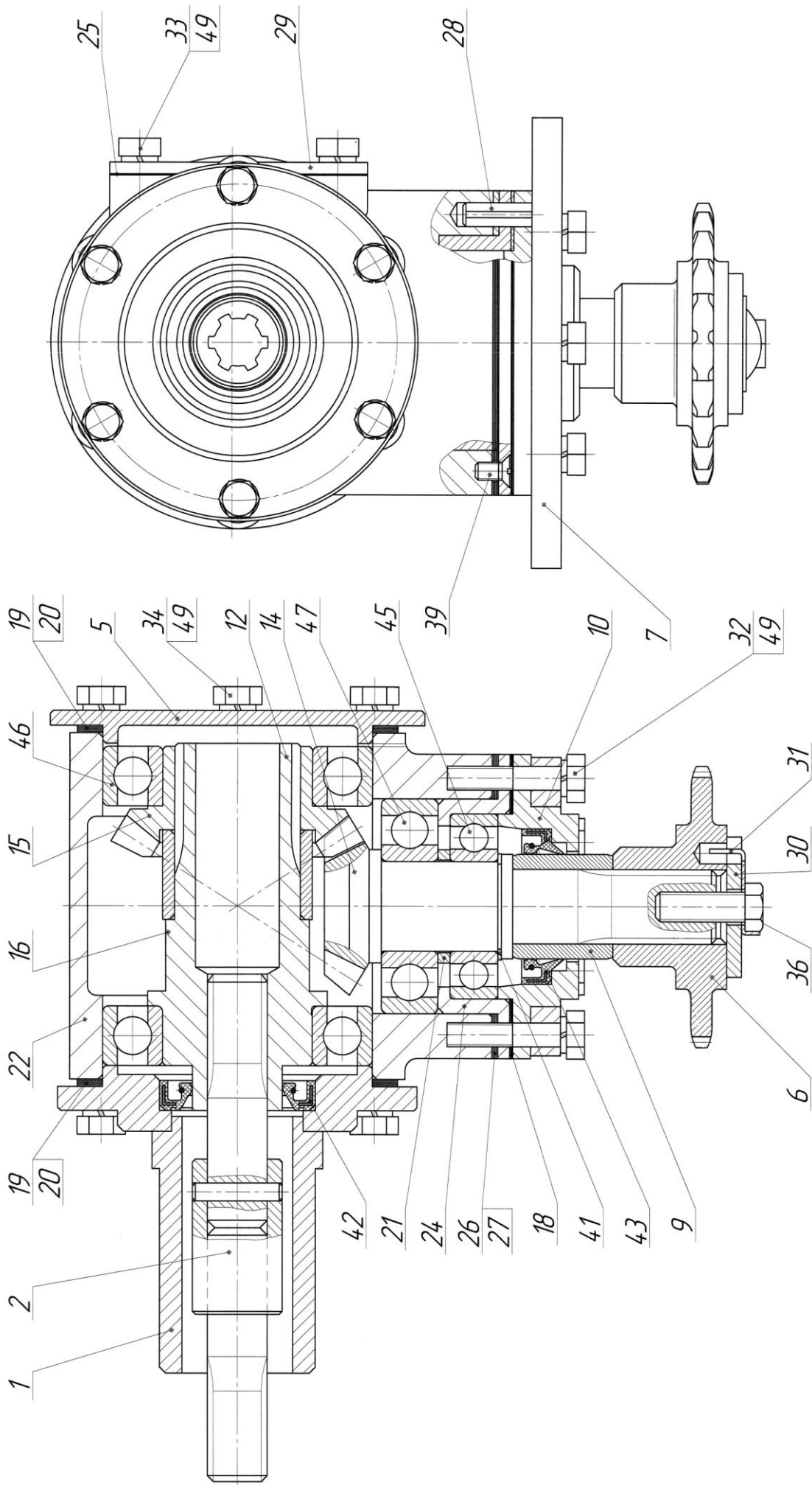


Рисунок 2 – Редуктор КТМ2-02.000-Б

Рис.	Поз.	Обозначение	Наименование сборочных единиц, деталей	Кол.
2		КТМ2-02.000-Б	Редуктор	
	1	КТМ2-02.100	Хвостовик	1
	2	КТМ2-02.200-Б	Вал	1
	5	КРМ-03.001	Крышка	1
	6	КРМ-02.001-Б	Звездочка	1
	7	КРМ-03.003	Плита	1
	9	КТМ2-02.005	Втулка	1
	10	КТМ2-02.003	Фланец	1
	12	КРМ-03.008	Втулка	1
	14	ФР-00.152-Т	Вал-шестерня	1
	15	ФР-00.177-01	Шестерня	1
	16	ФМ-30.006	Кольцо	1
	18	ФМ-30.018	Прокладка	2
	19	ФР-00.116	Прокладка регулировочная	8
	20	ФР-00.116-01	Прокладка регулировочная	8
	21	ФР-00.158	Кольцо	1
	22	ФР-00.161	Корпус	1
	24	ФР-00.162	Корпус подшипника	1
	25	ФР-00.169	Прокладка	1
	26	ФР-00.171	Прокладка регулировочная	4
	27	ФР-00.171-01	Прокладка регулировочная	4
	28	ФР-00.178	Штифт	1
	29	ЩК-00.194	Крышка	1
	30	КРМ-03.009	Шайба	1
	31	КРМ-03.010	Шайба	1
	32	911038	Болт М8-6gx40.88.35.019 ГОСТ 7795-70	6
	33	911032	Болт М8-6gx20.88.35.019 ГОСТ 7796-70	4
	34	911033	Болт М8-6gx25.88.35.019 ГОСТ 7796-70	12
	36	911067	Болт М10-6gx.30.88.35.019 ГОСТ 7796-70	2
	39	912067	Винт М6-6gx12.58.019 ГОСТ 17475-80	2
	41	С00324	Кольцо С30 ГОСТ 13942-86	1
	42	С00308	Манжета 1.1-30x52-1 ГОСТ 8752-79/ ОСТ 38.05146-78	1
	43	С00831	Манжета 2.2-35x52-1 ГОСТ 8752-79/ ОСТ 38.05146-78	1
	45	6921030	Подшипник 206 ГОСТ 8338-75	1
	46	С00524	Подшипник 210 ГОСТ 8338-75	2
	47	6921070	Подшипник 306 ГОСТ 8338-75	1
	49	6916290	Шайба 8Т.65Г.06 ГОСТ 6402-70	22

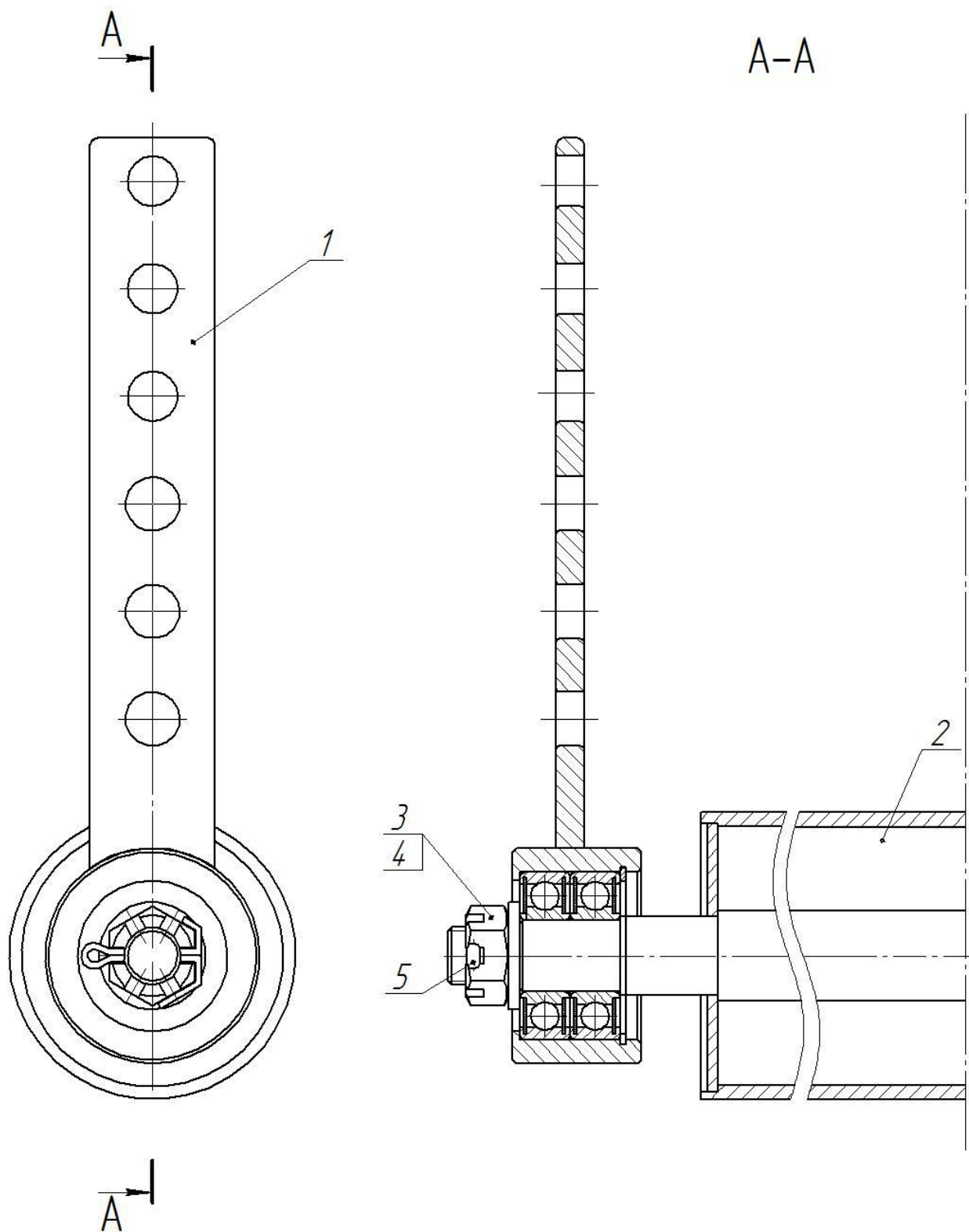


Рисунок 3 – Ролик КТМ2-03.000

Рис.	Поз.	Обозначение	Наименование сборочных единиц, деталей	Кол.
3		КТМ2-03.000	Ролик	
	1	КТМ2-03.100	Опора	2
	2	КТМ2-03.200	Каток	1
	3	913064	Гайка М16-6Н.04.019 ГОСТ 5919-73	2
	4	916069	Шайба С16.01.019 ГОСТ 11371-78	2
	5	917123	Шплинт 4х36.019 ГОСТ 397-79	2



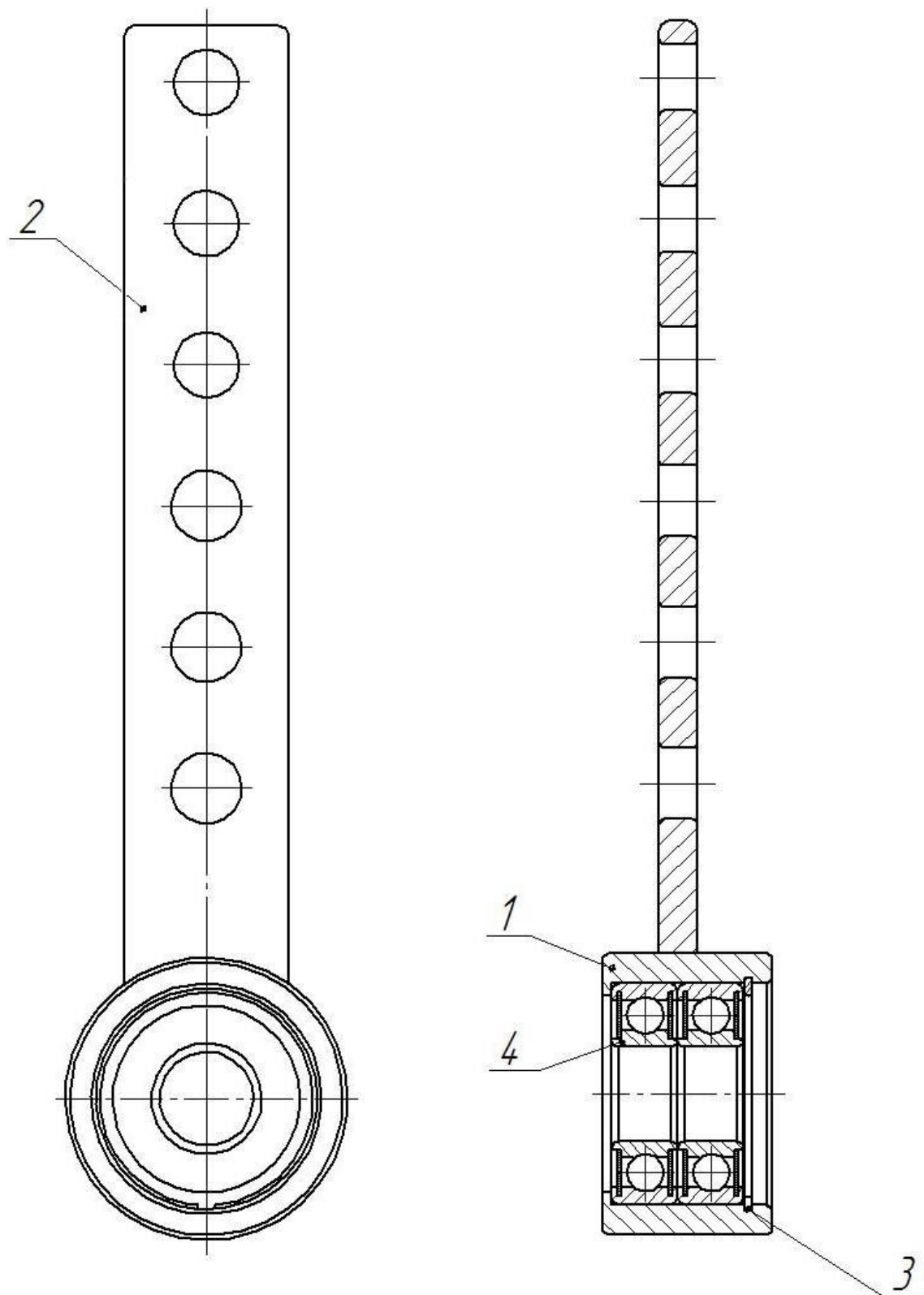


Рисунок 4 – Опора КТМ2-03.100

Рис.	Поз.	Обозначение	Наименование сборочных единиц, деталей	Кол.
4		КТМ2-03.100	Опора	
	1	КТМ2-03.110	Опора	1
	3	915259	Кольцо С47 ГОСТ 13943-86	1
	4	43832	Подшипник 80204 ГОСТ 7242-81	2

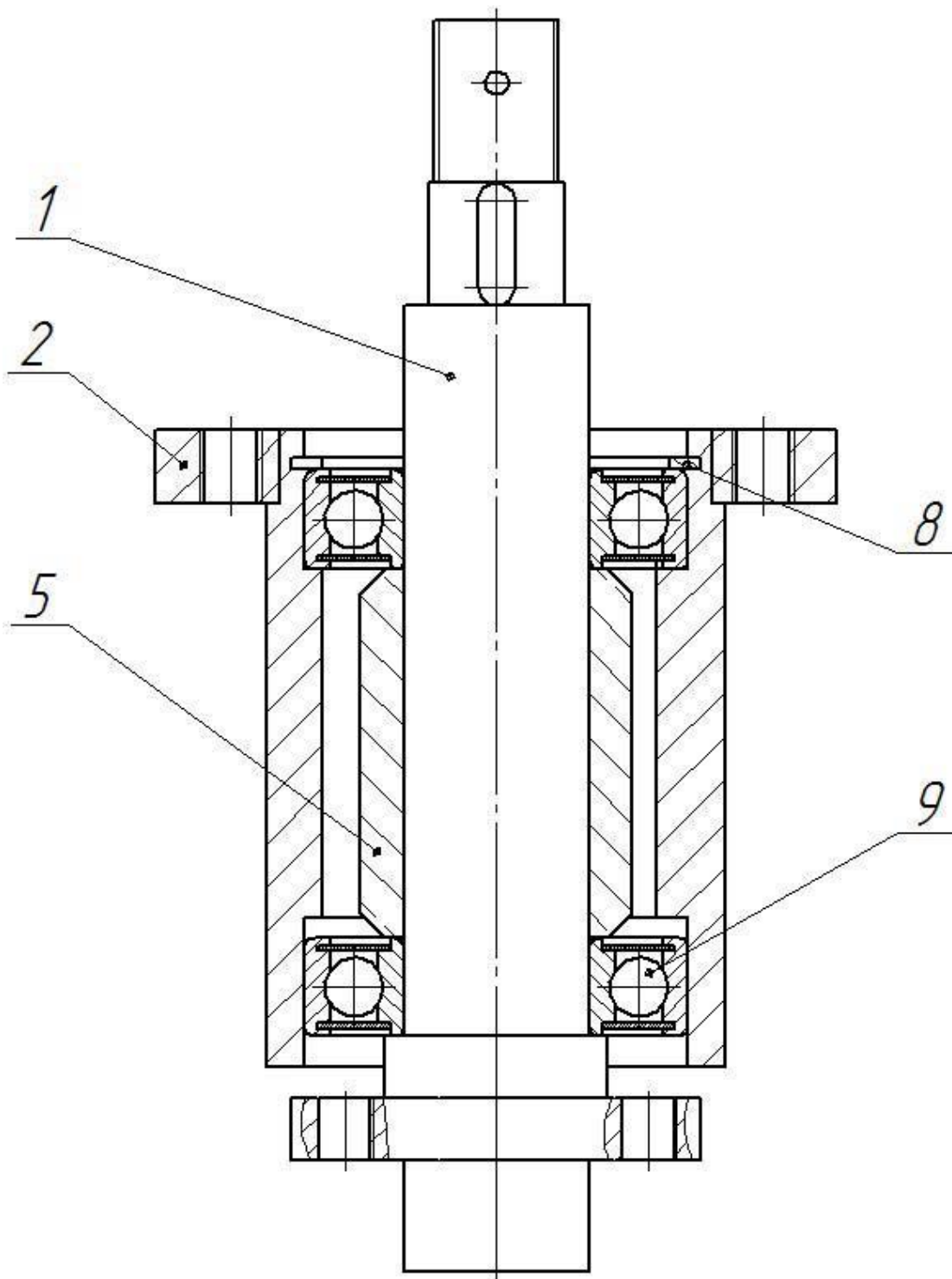


Рисунок 5 – Ось ротора КТМ2-04.000

Рис.	Поз.	Обозначение	Наименование сборочных единиц, деталей	Кол.
5		КТМ2-04.000	Ось ротора	
	1	КТМ2-04.100	Вал	1
	2	КТМ2-04.200	Корпус	1
	5	КТМ-04.001	Втулка	1
	8	915229	Кольцо С62 ГОСТ 13943-86	1
	9	24829	Подшипник 80206 ГОСТ 7242-81	2

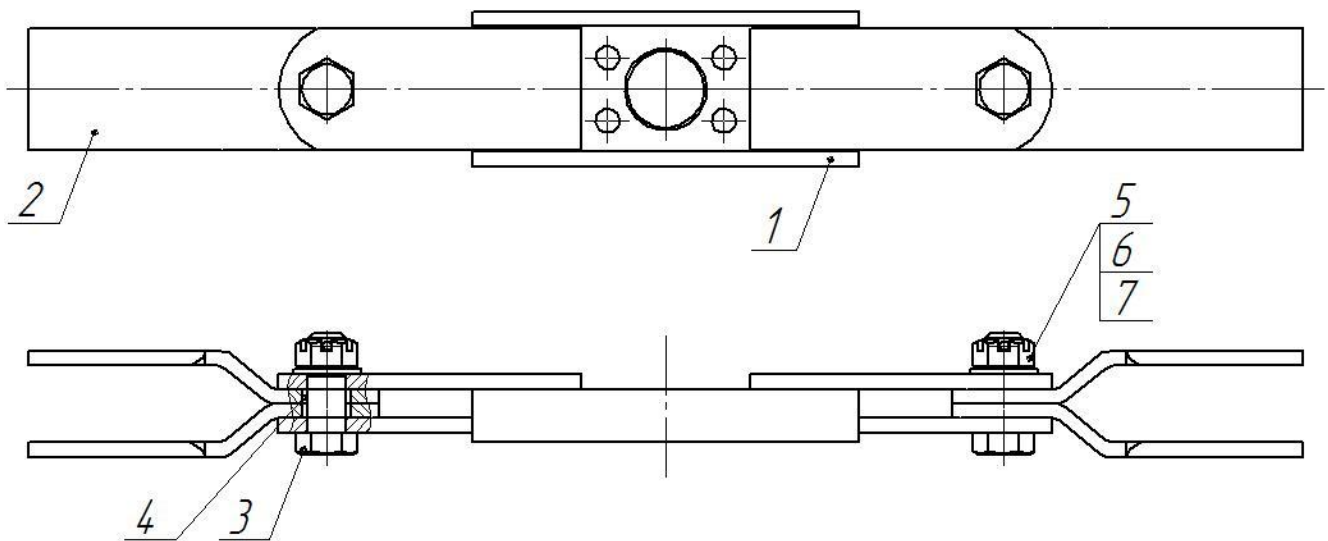


Рисунок 6 – Нож КТМ2-05.000

Рис.	Поз.	Обозначение	Наименование сборочных единиц, деталей	Кол.
6		КТМ2-05.000	Нож	
	1	КТМ-05.100	Корпус	1
	2	КТМ2-05.002	Нож	4
	3	КТМ2-05.003	Болт	2
	4	КТМ2-05.004	Втулка	2
	5	С00170	Гайка М16-6Н.6.019 ГОСТ 5919-73	2
	6	916069	Шайба С16.01.019 ГОСТ 11371-78	2
	7	917123	Шплинт 4х36.019 ГОСТ 397-79	2

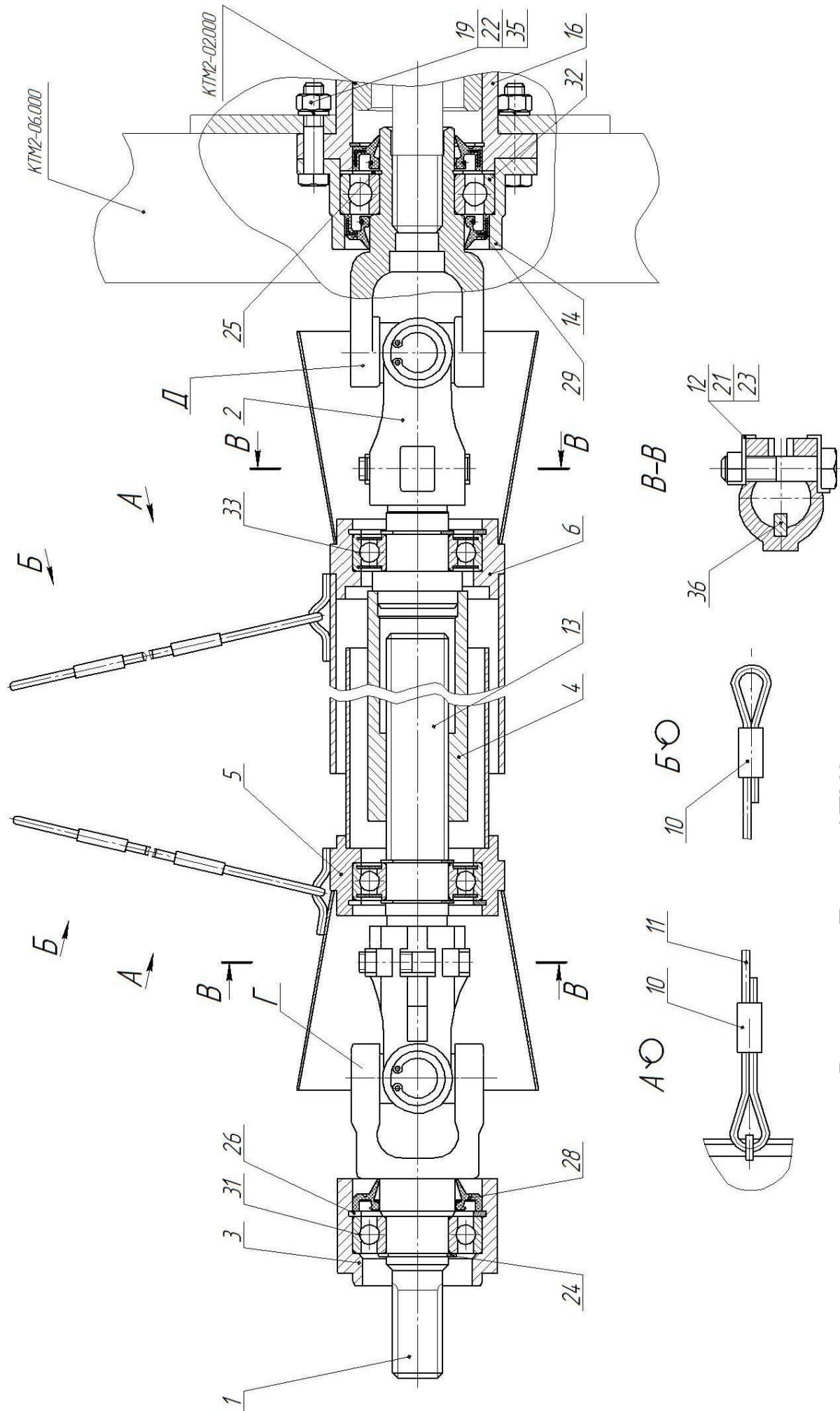


Рисунок 7 – Привод КТМ2-09.000

Оси Г и Д должны быть ориентированы друг относительно друга как показано на рисунке 7. Обеспечить взаимным расположением подвижных частей деталей поз. 5 и поз. 6.

Рис.	Поз.	Обозначение	Наименование сборочных единиц, деталей	Кол.
7		КТМ2-09.000	Привод	
	1	ФР-00.715	Шарнир карданный	1
	2	ФР-00.725	Шарнир карданный	1
	3	ФР-00.750	Корпус	1
	4	КТМ2-09.100	Вал	1
	5	КТМ2-09.200	Кожух	1
	6	ФР-00.775	Кожух	1
	10	КТМ2-09.001	Втулка	4
	11	КТМ2-09.002	Ограничитель	2
	12	80-3401013	Шайба	4
	13	ФР-00.708	Вал	1
	14	ФР-00.716	Корпус подшипника	1
	16	КТМ2-09.011	Опора	1
	19	С00092	Болт М8-6gx35.88.35.019 ГОСТ 7798-70	5
	21	911072	Болт М10-6gx45.88.35.019 ГОСТ 7795-70	2
	22	913025	Гайка М8-6Н.6.019 ГОСТ 5915-70	5
	23	913035	Гайка М10-6Н.6.019 ГОСТ 5915-70	2
	24	915243	Кольцо С25 ГОСТ 13940-86	4
	25	915245	Кольцо С30 ГОСТ 13940-86	1
	26	915262	Кольцо С52 ГОСТ 13943-86	4
	28	942105	Манжета 2.2-30x52-1 ГОСТ 8752-79/ОСТ 38.05146-78	2
	29	942111	Манжета 2.2-38x58-1 ГОСТ 8752-79/ОСТ 38.05146-78	1
	31	921017	Подшипник 205К ГОСТ 8338-75	1
	32	921019	Подшипник 206А ГОСТ 8338-75	1
	33	921168	Подшипник 180205К1С17 ГОСТ 8882-76	2
	35	43834	Шайба 8Т.65Г.019 ГОСТ 6402-70	5
	36	24414	Шпонка 5x9.06 ГОСТ 24071-97	2