

**ОТКРЫТОЕ АКЦИОНЕРНОЕ ОБЩЕСТВО
«СМОРГОНСКИЙ АГРЕГАТНЫЙ ЗАВОД»**

**ПЛУГ ДВУХКОРПУСНОЙ
ПНД1**

КАТАЛОГ ДЕТАЛЕЙ И СБОРОЧНЫХ ЕДИНИЦ

ПНД1-00.00.000 КДС

Настоящий каталог содержит основную номенклатуру сборочных единиц и деталей Плуга двухкорпусного ПНД1, агрегатируемого с тракторами тягового класса 0,2.

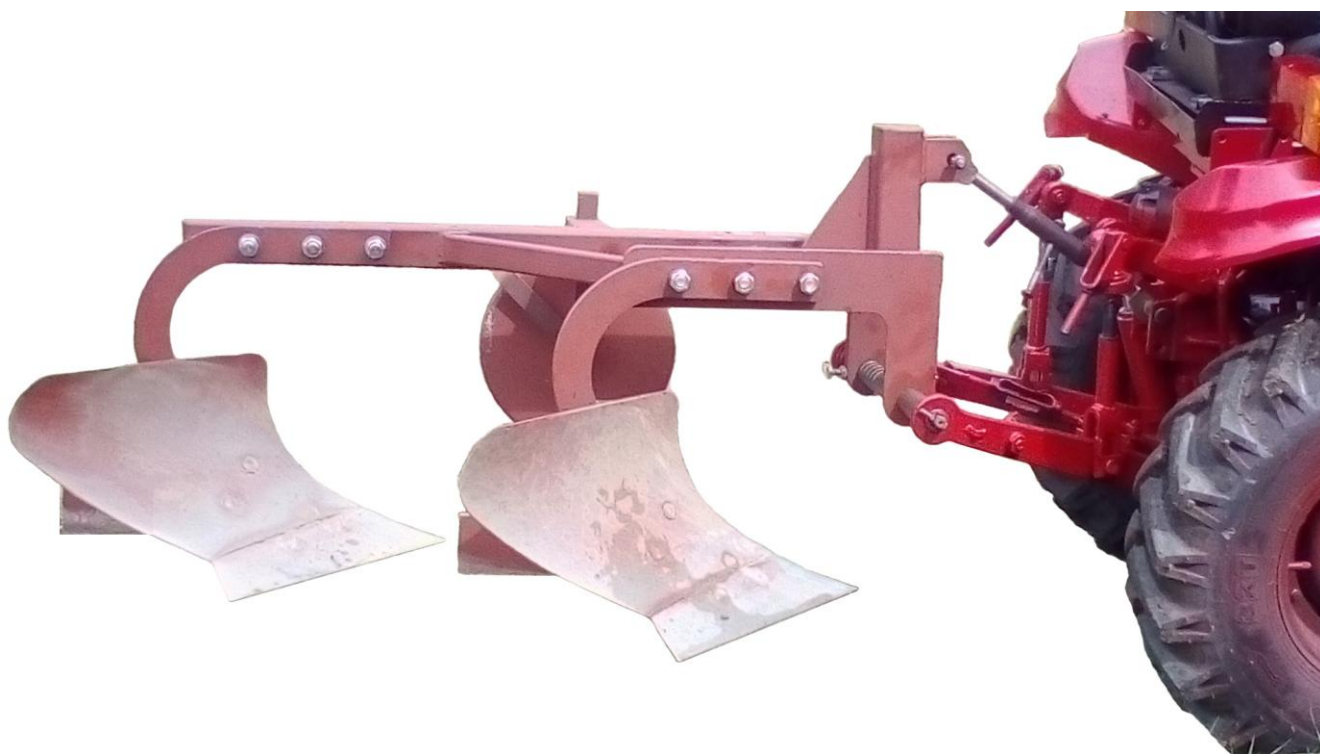
В каталоге разделы иллюстрированы рисунками, что дает возможность ознакомиться с конструкцией сборочных единиц и их деталями. Каталог является справочным пособием при расчете и составлении заявок на запасные части.

В указателе каталога детали расположены с указанием номера рисунка и номера позиции, где изображена данная деталь. Это облегчает поиск нужной детали в каталоге, если известно ее обозначение.

В каталоге применена семизначная система обозначения сборочных единиц и деталей (после тире).

Цифры и буквы, стоящие до тире, обозначают модель изделия, первые две цифры после тире обозначают номер группы, вторые две цифры после тире обозначают номер подгруппы, последние три цифры обозначают номер детали или сборочной единицы.

В связи с постоянным совершенствованием изделия возможны незначительные изменения в конструкции отдельных сборочных единиц, не отраженные в настоящем издании и не являющиеся основанием для претензий.



Плуг двухкорпусной ПНД1

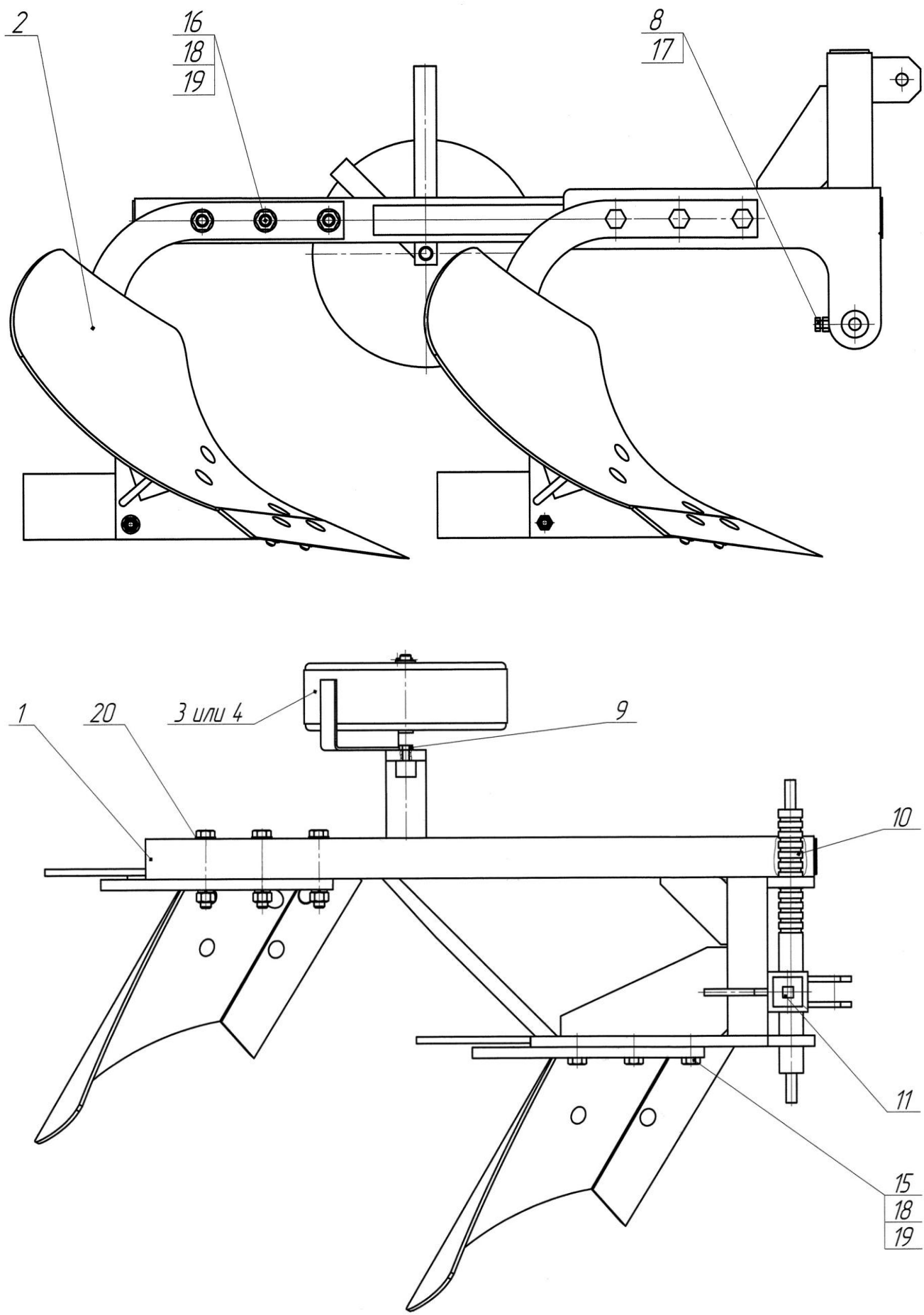


Рисунок 1 – Плуг двухкорпусной ПНД1

Рис.	Поз.	Обозначение	Наименование сборочных единиц, деталей	Кол.
1		ПНД1-00.00.000	Плуг двухкорпусной ПНД1	
	1	ПНД1-01.00.000	Рама	1
	2	ПНД1-02.00.000	Плуг	2
	3	ПУ-04.000-Б	Колесо со стойкой	1
	4	ПУ-04.000-В	Колесо со стойкой	
	8	ПНД1-00.00.002	Болт стопорный	1
	9	ПУ-00.004	Болт стопорный	1
	10	ПНД1-00.00.003	Вал	1
	11	112Н-3903017-А	Табличка (Точка подъема)	1
	15	911164	Болт М16-6gx55.88.35.019 ГОСТ 7795-70	3
	16	С00808	Болт М16-6gx105.88.35.019 ГОСТ 7795-70	1
	17	913035	Гайка М10-6Н.6.019 ГОСТ 5915-70	1
	18	913059	Гайка М16-6Н.6.019 ГОСТ 5915-70	6
	19	С00002	Шайба 16.65Г.06 ГОСТ 6402-70	6
	20	916069	Шайба С16.01.019 ГОСТ 11371-78	3

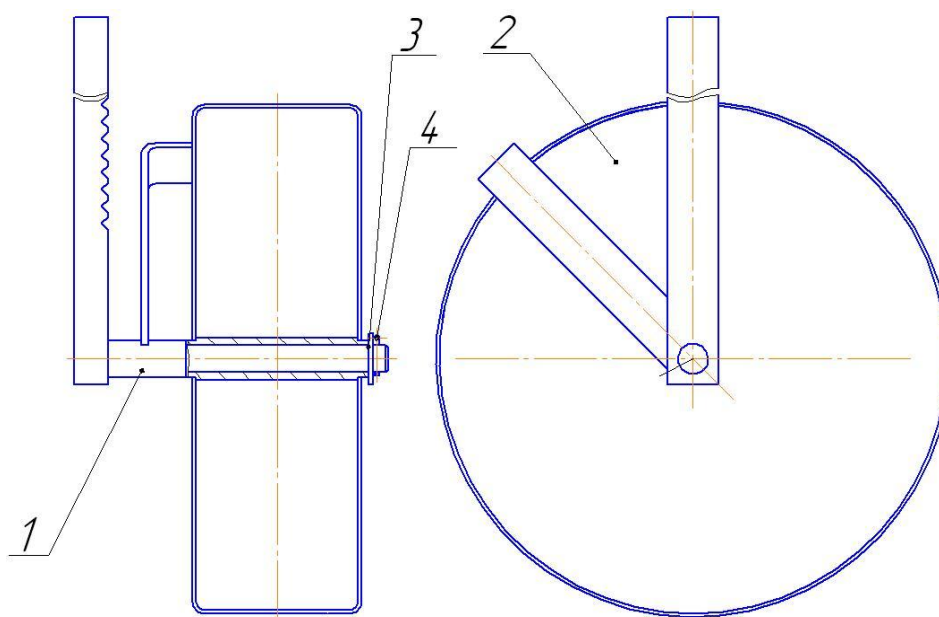


Рисунок 2 – Колесо со стойкой ПУ-04.000-Б

Рис.	Поз.	Обозначение	Наименование сборочных единиц, деталей	Кол.
2		ПУ-04.000-Б	Колесо со стойкой	
	1	ПУ-04.100-Б	Стойка	1
	2	ПУ-04.200-Б	Колесо	1
	3	916069	Шайба С 16.01.019 ГОСТ 11371-78	1
	4	917119	Шплинт 4x25.019 ГОСТ 397-79	1