

**ОТКРЫТОЕ АКЦИОНЕРНОЕ ОБЩЕСТВО
«СМОРГОНСКИЙ АГРЕГАТНЫЙ ЗАВОД»**

ОТВАЛ НАВЕСНОЙ

ОН921

ПАСПОРТ

ОН921-00.000 ПС

1 ОБЩИЕ УКАЗАНИЯ

Отвал навесной ОН921 (далее – отвал) предназначен для очистки дворов, площадей, дорог и тротуаров от свежевыпавшего снега и мусора, а также для планировки несслежавшегося (рыхлого) насыпного грунта и засыпки им траншей и ям.

Отвал агрегируется с тракторами типа «БЕЛАРУС-921» (далее – трактор), оборудованными маяком сигнальным (поставляется по заказу).

2 ОСНОВНЫЕ ТЕХНИЧЕСКИЕ ДАННЫЕ

Таблица 1

Наименование параметра	Значение параметра
1 Масса, кг, не более	450
2 Габаритные размеры, мм, не более	
- длина	2300
- ширина	2500
- высота	1000
3 Ширина захвата, мм, не более	2500
4 Угол установки отвала относительно продольной оси трактора	$(60\pm 10)^\circ$ и $(90\pm 10)^\circ$
5 Производительность при очистке проезжей части от снега, м ² /ч	3000 – 25000
6 Ресурс, ч, не менее	6000
7 Срок службы, лет, не менее	10

3 КОМПЛЕКТНОСТЬ

Отвал навесной ОН921 – 1 шт.
Паспорт ОН921-00.000 ПС – 1 экз.

4 МЕРЫ БЕЗОПАСНОСТИ

4.1 Перед началом эксплуатации внимательно изучите данный паспорт и эксплуатационную документацию трактора, проверьте комплектность и исправность отвала.

4.2 Перед началом работы подайте предупредительный звуковой сигнал и убедитесь в отсутствии людей в зоне работы отвала.

4.3 При выполнении работ используйте сигнальный маяк в соответствии с правилами дорожного движения.

4.4 Очистку бугристой и с другими отклонениями поверхности производите на скорости, обеспечивающей безопасное движение и сохранность изделия.

4.5 При поворотах предварительно убедитесь в отсутствии опасности кого-либо задеть или зацепиться за какое-нибудь препятствие отвалом.

4.6 Запрещается производить подсоединение отвала к трактору, отсоединение, ремонт, техническое обслуживание при работающем двигателе трактора.

4.7 **Внимание!** В транспортном положении отвал необходимо фиксировать установленной на раме цепью, при этом включение гидрораспределителя трактора **НЕ ДОПУСКАЕТСЯ!**

5 УСТРОЙСТВО ОТВАЛА

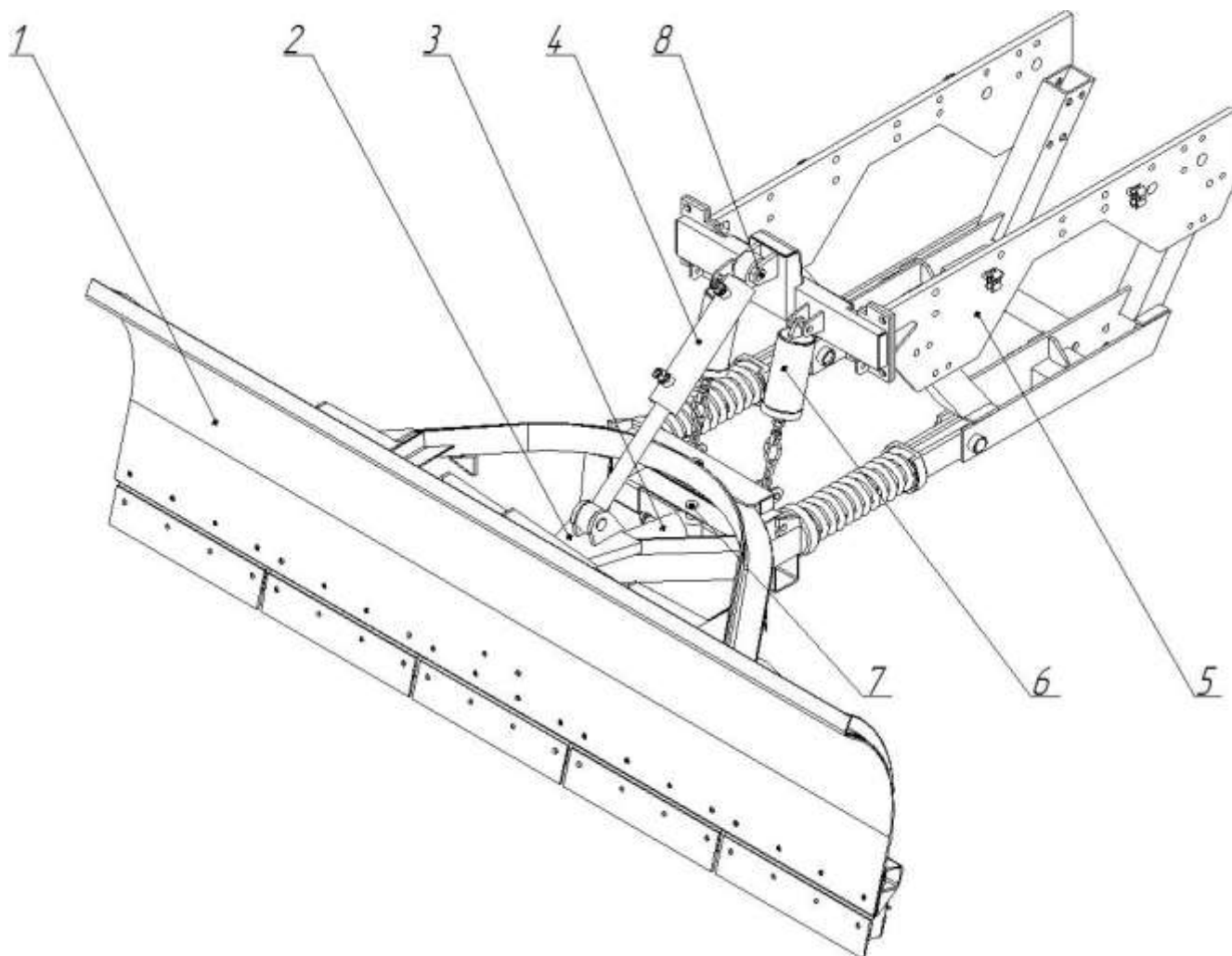


Рисунок 1 – Отвал навесной ОН921

1 – отвал; 2 – рама толкающая; 3 – гидроцилиндр поворотный;
4 – гидроцилиндр; 5 – рама; 6 – амортизатор; 7, 8 – палец

6 ПОДГОТОВКА К РАБОТЕ

Демонтировать переднее навесное устройство ПНУ с трактора.

Колеса трактора переустановить на «широкую» колею в соответствии с руководством по эксплуатации трактора.

Отсоединить отвал 1, для чего демонтировать палец 7. Отсоединить гидроцилиндр 4 от рамы 5, демонтировав палец 8.

Установить раму 5 на трактор, подсоединив к полураме трактора, совместив присоединительные отверстия, и зафиксировать болтами М16х60 и шайбами 16ОТ из комплекта поставки отвала. Шарнирные соединения отвала 1, рамы толкающей 2, гидроцилиндров 3 и 4 перед установкой смазать смазкой Литол.

Отвал 1 установить обратно на раму 5, зафиксировав пальцем 7 и шплинтом. Присоединить проушину гидроцилиндра 4 к раме 5, зафиксировав пальцем 8.

Рукава высокого давления от гидроцилиндра 4 подсоединить к полумуфтам гидросистемы трактора с левой стороны по ходу трактора. Рукава высокого давления от гидроцилиндра поворотного 3 подсоединить к полумуфтам гидросистемы трактора с правой стороны по ходу трактора. Соединения проверить на герметичность, утечки в местах соединений не допускаются.

Убедившись, что отвал надежно закреплен и отрегулирован, опустить отвал в рабочее положение и проверить на функционирование трехкратным подъемом-опусканием и поворотом, затем приступить к работе.