

**ОТКРЫТОЕ АКЦИОНЕРНОЕ ОБЩЕСТВО
«СМОРГОНСКИЙ АГРЕГАТНЫЙ ЗАВОД»**

**БОРОНА ТРАКТОРНАЯ
БТ-1.6**

**РУКОВОДСТВО ПО ЭКСПЛУАТАЦИИ
БТ-00.000 РЭ**

1 ОБЩИЕ СВЕДЕНИЯ

Борона тракторная БТ-1.6 (далее – борона) предназначена для рыхления почвы, выравнивания ее поверхности, заделки семян и удобрений на легких почвах в садах и огородах, на приусадебных участках.

Борона состоит из двух отдельных секций, соединенных общей сцепкой, и агрегируется с мини-тракторами типа Беларусь-132Н (далее – мини-трактор), оборудованным навесным устройством.

Борона не предназначена для промышленного использования в сельском хозяйстве.

2 ОСНОВНЫЕ ТЕХНИЧЕСКИЕ ДАННЫЕ

Таблица 1

Наименование параметра	Значение параметра
1 Габаритные размеры, мм, не более	
- длина	910
- ширина	1630
- высота	600
2 Масса, кг, не более	56
3 Ширина захвата, мм, не более	1600
4 Глубина обработки, мм	30 – 100
5 Рабочая скорость, км/ч, не более	5
6 Производительность, м ² /ч	800 – 6500

3 КОМПЛЕКТНОСТЬ

3.1 В комплект поставки должны входить:

- борона в сборе – 1 шт.
- зуб (запасной) – 5 шт.
- руководство по эксплуатации БТ-00.000 РЭ – 1 экз.

4 ТРЕБОВАНИЯ БЕЗОПАСНОСТИ

4.1 К работе с бороной допускаются лица не моложе 17 лет, хорошо изучившие данное руководство и эксплуатационную документацию мини-трактора.

4.2 Перед началом эксплуатации тщательно осмотрите борону, убедитесь в надежности крепления деталей и сборочных единиц.

4.3 Проводите навеску, регулировку, ремонт, техническое обслуживание и очистку бороны только при выключенном двигателе мини-трактора.

4.4 Не допускайте присутствия посторонних лиц в зоне движения бороны в процессе работы.

5 ПОДГОТОВКА К РАБОТЕ И ПОРЯДОК РАБОТЫ

Подготовку бороны к работе производите в следующей последовательности:

1) присоедините сцепку 3 бороны к навеске трактора в трех точках: к задним шарнирам нижних (продольных) тяг и шарниру верхней (центральной) тяги и застопорьте чеками и стопорными кольцами (из комплекта мини-трактора);

2) изменением длины нижних тяг и центральной тяги навесного устройства выставьте сцепку 3 горизонтально относительно почвы.

При работе не допускайте забивания зубьев бороны стеблями растений, корневищами и т. п. Для этого периодически приподнимайте борону на ходу.

Разворот трактора производите при поднятом положении бороны или большим радиусом поворота во избежание переворота секций борон.

Для обработки более тяжелых почв уменьшите длину соединительных цепей 2 перестановкой звеньев.

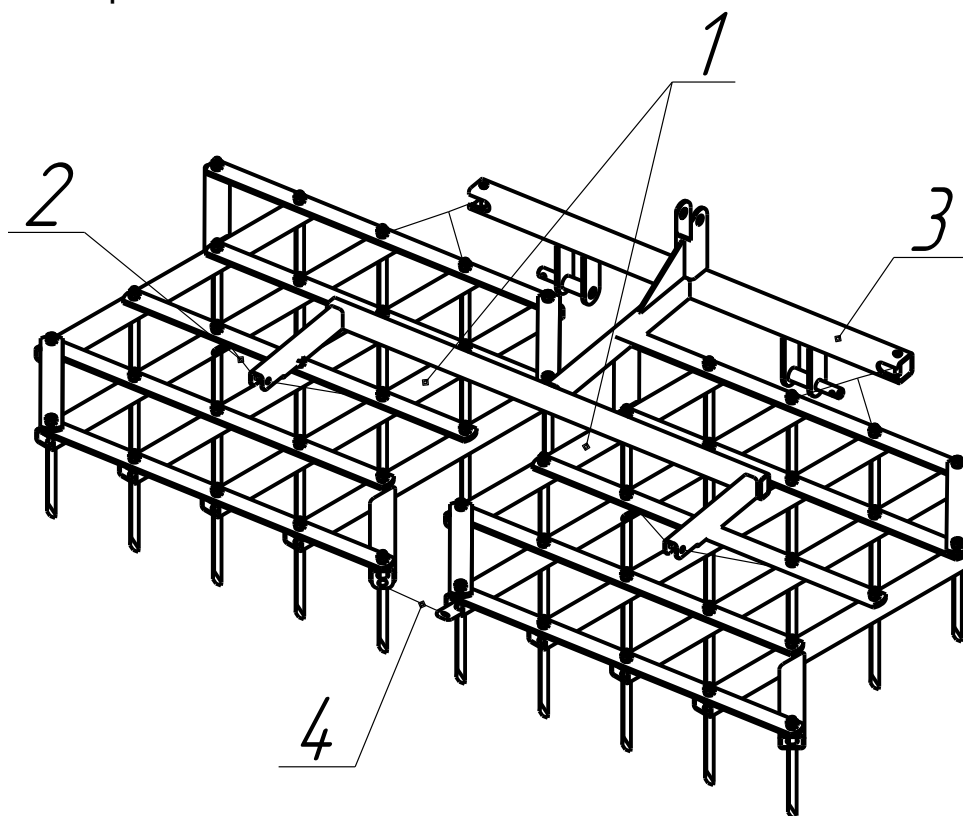


Рисунок 1 – Борона тракторная БТ-1.6

1 – борона; 2 – цепи соединительные; 3 – сцепка; 4 – цепь

6 ТЕХНИЧЕСКОЕ ОБСЛУЖИВАНИЕ И ПРАВИЛА ХРАНЕНИЯ

По окончании работы борону очистите от земли и растительных остатков.

Хранить борону следует в закрытом помещении или под навесом.