

**ОТКРЫТОЕ АКЦИОНЕРНОЕ ОБЩЕСТВО
«СМОРГОНСКИЙ АГРЕГАТНЫЙ ЗАВОД»**

**МИНИ-ТРАКТОР
БЕЛАРУС-132Н-01**

РУКОВОДСТВО ПО ЭКСПЛУАТАЦИИ

132Н-0000010-01 РЭ

СОДЕРЖАНИЕ

1 Введение	5
2 Меры предосторожности при работе	5
3 Общее описание и техническая характеристика	8
3.1 Технические данные	9
4 Органы управления и приборы	12
5 Ввод в эксплуатацию	15
5.1 Общие требования	15
5.2 Подготовка к пуску и пуск двигателя с электрическим стартером.....	15
5.3 Трогание с места и движение мини-трактора	15
5.4 Остановка мини-трактора	16
5.5 Работа мини-трактора с двумя ведущими мостами	16
5.6 Обкатка мини-трактора	16
6 Рекомендации по агрегатированию	16
6.1 Общие положения	16
6.2 Порядок работы с ВОМ	17
6.3 Регулировка колеи мини-трактора	18
7 Техническое обслуживание	19
7.1 Общие положения	19
7.2 Плановое техническое обслуживание	20
7.3 Сезонное обслуживание	22
7.4 Таблица смазки	22
8 Порядок проведения основных регулировочных работ	24
8.1 Регулировка управления муфтой сцепления	24
8.2 Регулировка управления тормозами	25
8.3 Замена фильтрующего элемента маслобака гидросистемы мини- трактора	25
8.4 Регулировка фар	26
9 Возможные неисправности и методы их устранения	27
10 Регулировочные данные	28
11 Хранение	28
12 Транспортирование	29
13 Схема электрических соединений	30
Приложение А	31

ВНИМАНИЮ ПОТРЕБИТЕЛЕЙ

Перед началом эксплуатации мини-трактора Беларус-132Н-01 (далее – мини-трактор) внимательно ознакомьтесь с данным руководством по эксплуатации, а также с руководством пользователя двигателей HONDA, с инструкцией по эксплуатации аккумуляторной батареи (АКБ) и строго соблюдайте их требования. Несоблюдение требований инструкций, а также правил техники безопасности при работе на мини-тракторе может привести к аварии или несчастному случаю.

1 Согласно «Положению о порядке регистрации и проведении технических осмотров тракторов, прицепов к тракторам и самоходных сельскохозяйственных машин, находящихся в личной собственности граждан» мини-трактор подлежит регистрации и техническим осмотрам.

2 В обязательном порядке проведите обкатку мини-трактора.

3 Содержите мини-трактор в чистоте, следите за состоянием крепления его деталей, особенно трансмиссии, ходовой системы, рулевого управления, тормозов, переднего ведущего моста, приборов освещения и сигнализации.

4 При смазке мини-трактора строго соблюдайте периодичность согласно 7.2 "Плановое техническое обслуживание" и рекомендации по смазочным материалам согласно таблице смазки 7.4.

5 При работе мини-трактора без использования вала отбора мощности (ВОМ) рычаги управления ВОМ и переключения оборотов ВОМ установите в нейтральное положение.

6 Постоянно ведущий мост мини-трактора – передний, привод заднего моста осуществляется посредством синхронного ВОМ. Задний мост включается при необходимости.

ПОМНИТЕ! При включенном приводе заднего моста можно использовать только синхронный привод, когда рычаг 17 (рисунок 2) находится в нижнем положении. **Включение привода заднего моста при включенном зависимом ВОМ приведет к поломкам в трансмиссии.**

7 Включение насоса гидросистемы мини-трактора производите при минимальной частоте вращения двигателя.

8 Движение мини-трактора задним ходом возможно на 1, 2 и 3-й передачах при перемещении рычага 6 реверса в положение "задний ход". При включении в этом случае 4-й передачи мини-трактор будет двигаться вперед.

9 При погрузке и разгрузке мини-трактора для предотвращения его от складывания совместите отверстия 1 (рисунок 7) и с помощью болта М10х40 произведите стопорение шарнирной рамы.

10 Мини-трактор оборудован блокировочным устройством, исключающим запуск двигателя при включенной передаче. Перед запуском двигателя необходимо установить рычаг переключения передач 4, рычаг включения реверса 6 и рычаг управления приводом ВОМ 17 в нейтральное положение (рисунок 2).

11 Мини-трактор оборудован фиксатором устройства навесного в транспортном положении. Для перевода устройства навесного в рабочее положение необходимо с помощью рукоятки вывести рычаг из зацепления с упором, установленным на шлицевом валу навесного устройства мини-трактора.

12 На мини-тракторе предусмотрено место для расположения аптечки и огнетушителя. Они должны укладываться в инструментальный ящик под сиденьем водителя.

13 Мини-трактор не предназначен для работы в горных условиях.

14 Мини-трактор имеет в своем составе расходные материалы, заменяемые потребителем мини-трактора. К расходным материалам относятся: горюче-смазочные материалы (ГСМ), лампы, предохранители, электролит в аккумуляторе, резинотехнические изделия, свечи зажигания в двигателе.

В связи с постоянным совершенствованием мини-трактора возможны незначительные изменения в конструкции отдельных сборочных единиц и правилах эксплуатации, не отраженные в настоящем издании и не являющиеся основанием для претензий.

1 ВВЕДЕНИЕ

Руководство по эксплуатации мини-трактора содержит краткое описание общего устройства мини-трактора, технических данных, а также изложение правил эксплуатации и технического обслуживания.

Длительная и надежная работа мини-трактора обеспечивается при соблюдении правил эксплуатации и своевременном полном техническом обслуживании.

Эксплуатацию и техническое обслуживание двигателя проводите согласно рекомендациям, указанным в руководстве пользователя двигателей.

2 МЕРЫ ПРЕДОСТОРОЖНОСТИ ПРИ РАБОТЕ

К работе на мини-тракторе допускаются лица не моложе 17 лет, прошедшие специальную подготовку, имеющие удостоверение тракториста, изучившие руководство по эксплуатации мини-трактора, руководство пользователя двигателей, прошедшие инструктаж по технике безопасности и охране труда. Строгое соблюдение мер предосторожности, четкое выполнение рекомендаций по управлению и обслуживанию мини-трактора, а также двигателя, обеспечивают полную безопасность работы на мини-тракторе.

1 Перед запуском в работу мини-трактор должен быть обкатан согласно рекомендациям, указанным в 5.6.

2 Перед началом работы внимательно осмотрите мини-трактор, прицепную (навесную) машину или орудие и состояние сцепки. Начинайте работу, только убедившись в их полной исправности.

3 Шины колес не должны иметь сквозных трещин и разрывов, а также полного износа рисунка протектора. Давление в шинах должно соответствовать значениям, указанным в 3.1.4. При накачивании шин контролируйте давление.

4 Перед запуском двигателя рычаг переключения передач и рычаг включения реверса установите в нейтральное положение.

5 Во время запуска не должно быть посторонних людей сзади и спереди мини-трактора, а также между мини-трактором и соединенным с ним сельхозорудием.

6 Перед началом движения предупредите сигналом окружающих и только после этого плавно начинайте движение.

7 Мини-трактор оборудован одноместным сиденьем, поэтому наличие на мини-тракторе во время движения постороннего лица категорически запрещается.

8 При возникновении резких стуков в двигателе, трансмиссии, или чрезмерном увеличении частоты вращения коленчатого вала двигателя немедленно остановите мини-трактор и заглушите двигатель.

9 ВОМ включайте только при минимальных оборотах двигателя и выключенной муфте сцепления.

10 При включенном приводе заднего моста используйте только синхронный привод ВОМ. Включение привода заднего моста при включенном зависимом ВОМ категорически запрещается.

11 При работе мини-трактора без использования ВОМ рычаги управления приводом и переключения оборотов ВОМ должны быть установлены в нейтральное положение.

12 Скорость движения мини-трактора на подъемах, спусках и крутых поворотах не должна превышать 5 км/ч.

13 Переезд через канавы и другие препятствия выполняйте под прямым углом к препятствию на малой скорости.

14 Запрещается присоединение прицепа к навесному устройству мини-трактора. Соединяйте прицеп с мини-трактором только посредством тягово-сцепного устройства.

15 При выполнении транспортных работ строго соблюдайте правила дорожного движения.

16 Все операции, связанные с очисткой двигателя и мини-трактора, подготовкой к работе, техническим обслуживанием и т.д., выполняйте только при неработающем двигателе и заторможенном мини-тракторе. Отсоедините отрицательный провод от клеммы аккумулятора, если на двигателе установлен электростартер.

17 Не работайте под поднятыми навесными орудиями. При длительных остановках не оставляйте навесное орудие в поднятом положении.

18 Инструмент и приспособления при проведении технического обслуживания (ТО) должны быть исправны, соответствовать назначению и обеспечивать безопасное выполнение работ.

19 В случае необходимости поднять мини-трактор, а также при погрузке и разгрузке стопорите раму мини-трактора от складывания.

20 Для удержания мини-трактора с груженым прицепом на уклоне включите привод переднего моста и затормозите мини-трактор стояночным тормозом.

21 Требования пожарной безопасности:

- в местах стоянки мини-трактора и во время работы курение запрещается;
- не допускайте течи топлива из бака и топливопроводов. При обнаружении течи немедленно ее устраните;
- во время заправки ГСМ нельзя курить и пользоваться открытым огнем;
- запрещается пользоваться открытым пламенем для подогревания масла в поддоне двигателя и трансмиссии;
- в случае появления очага пламени засыпьте его песком или накройте брезентом, мешковиной или другой плотной тканью. Не заливайте горящее топливо водой.

22 Сведения об уровне шума и вибрации:

- допустимые уровни шума на рабочем месте оператора должны соответствовать требованиям ГОСТ 12.1.003-83 и не превышать значений, указанных в таблице шумовых характеристик;

Таблица шумовых характеристик

Вид трудовой деятельности	Уровни звукового давления, дБ в октавных полосах со среднегеометрическими частотами, Гц									Уровни звука и эквивалентные уровни звука, дБА
	31,5	63	125	250	500	1000	2000	4000	8000	
Рабочие места водителей и обслуживающего персонала	107	95	87	82	78	75	73	71	69	80

- технически достижимый эквивалентный уровень шума на рабочем месте оператора не должен быть выше 82 дБА;

- для уменьшения неблагоприятного влияния шума оператор должен применять индивидуальные средства защиты органов слуха (вкладыши, наушники). Продолжительность непрерывной работы оператора без средств индивидуальной защиты органов слуха не более 5 ч;

- допустимые значения параметров вибрации на органах управления должны соответствовать требованиям ГОСТ 12.1.012-2004.

23 Мини-трактор должен иметь устройства или места строповки при подъеме, обозначенные знаком 9 по ГОСТ 14192-96 стойкой краской, отличной от основного цвета мини-трактора (допускается метод липкой аппликации).

3 ОБЩЕЕ ОПИСАНИЕ И ТЕХНИЧЕСКАЯ ХАРАКТЕРИСТИКА



Рисунок 1 – Общий вид мини-трактора

Мини-трактор (рисунок 1) – 4-х колесный с шарнирносочлененным остовом, по схеме 4x4, с постоянно включенным передним и отключаемым задним мостами.

Мини-трактор предназначен для выполнения различных сельскохозяйственных работ с навесными, полунавесными, прицепными и стационарными машинами и орудиями, выпускаемыми для работы с мотоблоками и мини-тракторами.

Он может применяться для пахоты легких почв, боронования, культивации, междурядной обработки посевов, кошения трав, транспортировки грузов, выполнения работ с приводом машин от ВОМ на различных видах небольших земельных участков, стационарных работах, а также для механизации работ на фермах, в теплично-парниковых хозяйствах.

Мини-трактор имеет безрамную конструкцию. Остов мини-трактора состоит из корпусов муфты сцепления, переднего моста, шарнирносочлененного узла и заднего моста. Двигатель – четырехтактный карбюраторный воздушного охлаждения.

Силовая передача мини-трактора состоит из многодисковой фрикционной муфты сцепления, работающей в масле, коробки передач с муфтами легкого включения, переднего и заднего ведущих мостов с коническими шестеренными дифференциалами, с полуавтоматической блокировкой переднего моста, карданного вала привода заднего моста и ВОМ, а также конечных передач.

Конструктивной особенностью силовой передачи является размещение в корпусе переднего моста коробки передач, привода синхронного и зависимого ВОМ и привода насоса гидросистемы.

ВОМ мини-трактора обеспечивает привод передвижных и стационарных машин и орудий, агрегируемых с мини-трактором с помощью задней навесной системы, с частотой вращения 1200 и 3272 мин⁻¹ при зависимом приводе и 4,87 и 13,28 об/м пути при синхронном приводе.

Конечные передачи – одноступенчатые редукторы с цилиндрическими прямозубыми шестернями.

Рулевое управление – гидрообъемное. Мини-трактор оборудован гидрообъемным рулевым управлением (ГОРУ). ГОРУ предназначено для управления поворотом и уменьшения усилия на рулевом колесе при повороте мини-трактора. Для поворота требуется небольшое усилие по управлению насосом-дозатором. Необходимое для поворота давление в гидросистеме ГОРУ создается насосом питания с приводом от двигателя. Если двигатель остановлен, насос питания не создает давление и гидросистема ГОРУ автоматически переключается на ручной режим, при котором необходимое для поворота давление создается насосом-дозатором, для чего к рулевому колесу необходимо прикладывать значительно большее усилие для поворота мини-трактора.

Тормоз – центрального типа, дисковый, работающий в масле, установлен на ведущем валу главной передачи заднего моста.

Мини-трактор оборудован задней гидронавесной системой для присоединения сельхозмашин и орудий. Гидронавесная система состоит из гидравлической системы и механизма навески. Гидросистема включает масляный бак с фильтром, масляный насос с отключаемым приводом, распределитель, силовой гидроцилиндр. Навесное устройство – шарнирный четырехзвенник с регулируемыми по длине раскосами. Для работы с прицепными машинами можно использовать поперечину, при транспортных работах с полуприцепом типа МТЗ П05-01 – тягово-сцепное устройство шарового типа.

Электрооборудование постоянного тока с номинальным напряжением 12 В.

3.1 Технические данные

3.1.1 Основные технические данные мини-трактора приведены в таблице 1.

Таблица 1

Наименование параметра	Значение параметра
Марка двигателя	GX390 HONDA
Мощность двигателя номинальная, кВт	8,7
Удельный расход топлива при номинальной эксплуатационной мощности, г/(кВт·ч)	313

Окончание таблицы 1

Наименование параметра	Значение параметра
Топливо	Бензин А-92 ТУ 38.001165-2003
Масса мини-трактора, кг	
а) конструкционная	457
б) эксплуатационная без балласта	462
в) эксплуатационная с балластом, не более	532
Габаритные размеры, мм	
- длина (с навесной системой)	2500±50
- ширина (при колее колес 840 мм)	1000±50
- высота	2000±50
Размер колеи, мм	600±30, 700±30, 840±30
Скорость, км/ч:	
а) переднего хода (наименьшая/наибольшая транспортная)	2,83/17,72
б) заднего хода (наименьшая/наибольшая)	4,03/12,94
Число передач:	
- переднего хода	4
- заднего хода	3
Радиус поворота при максимальном размере колеи, м, не более	2,5
База, мм	1030±20
Максимальная масса буксируемого прицепа на уклоне не более 12%, кг	300 ⁺²⁵
Угол подъема (спуска) мини-трактора на сухом задерненном грунте с груженым полуприцепом	10°
Глубина преодолеваемого брода, м	0,3
Пределы температур, при которых может эксплуатироваться мини-трактор, °С	от -20 до +30

3.1.2 Двигатель – одноцилиндровый, воздушного охлаждения.

Система пуска – электростартерная от аккумуляторной батареи.

Подробные технические данные изложены в руководстве пользователя двигателей HONDA.

3.1.3 Силовая передача:

- а) муфта сцепления – многодисковая, работающая в масле;
- б) коробка передач – ступенчатая, механическая с постоянным зацеплением шестерен с муфтами легкого включения;
- в) главные передачи – конические шестерни со спиральным зубом;
- г) дифференциалы – шестеренные конические с полуавтоматической блокировкой дифференциала переднего моста;
- д) конечные передачи – одноступенчатые с цилиндрическими шестернями.

3.1.4 Ходовая система:

- а) колеса мини-трактора – на пневматических шинах, задние – ведущие, передние – ведущие и направляющие;
- б) давление воздуха в шинах в зависимости от нагрузки 0,08 – 0,12 МПа;
- в) рулевое управление – гидрообъемное;
- г) тормоза – дискового типа, работающие в масле.

3.1.5 Вал отбора мощности:

- а) привод – зависимый и синхронный;
- б) частота вращения (при номинальной частоте вращения коленчатого вала):
 - зависимого – 1200 и 3272 мин⁻¹;
 - синхронного – 4,87 и 13,28 об/м пути.

3.1.6 Гидронавесное устройство:

- а) тип навесной системы – шарнирный четырехзвенник с регулируемыми по длине раскосами;
- б) тип гидросистемы – раздельно-агрегатная;
- в) насос – шестеренный НШ6-3Л с объемной подачей не менее 8 л/мин;
- г) распределитель – Р16.1 однозолотниковый, трехпозиционный с открытым центром;
- д) давление срабатывания предохранительного клапана – 17,5_{-1,5} МПа;
- е) силовой цилиндр с диаметром 40 мм и ходом поршня 70 мм;
- ж) грузоподъемность навесной системы на вылете 305 мм от оси подвеса – не менее 1,4 кН.

3.1.7 Прицепное и тягово-сцепное устройство:

- а) прицепное устройство – поперечина со шкворнем, смонтированная на задних концах продольных тяг (поставляется по спецзаказу);
 - б) тип тягово-сцепного устройства – комбинированное;
 - в) расположение точек прицепа от грунта:
 - центра шаровой опоры – 420 мм;
 - зева крюка вилки – 350 мм;
- При развороте на 180°:
- центра шаровой опоры – 375 мм;
 - зева крюка вилки – 305 мм.

3.1.8 Балластные грузы:

- а) назначение – для догрузки задних и передних колес;
- б) количество – 4 шт.;
- в) масса одного груза – 17 кг;
- г) место установки – на дисках колес.

3.1.9 Электрооборудование:

- а) схема проводки – однопроводная, отрицательный вывод источника тока соединен с массой;
- б) номинальное напряжение – 12 В;
- в) генератор – встроенный, переменного тока с полупроводниковым регулятором напряжения.

4 ОРГАНЫ УПРАВЛЕНИЯ И ПРИБОРЫ

Расположение органов управления и приборов показано на рисунках 2, 4, 5.

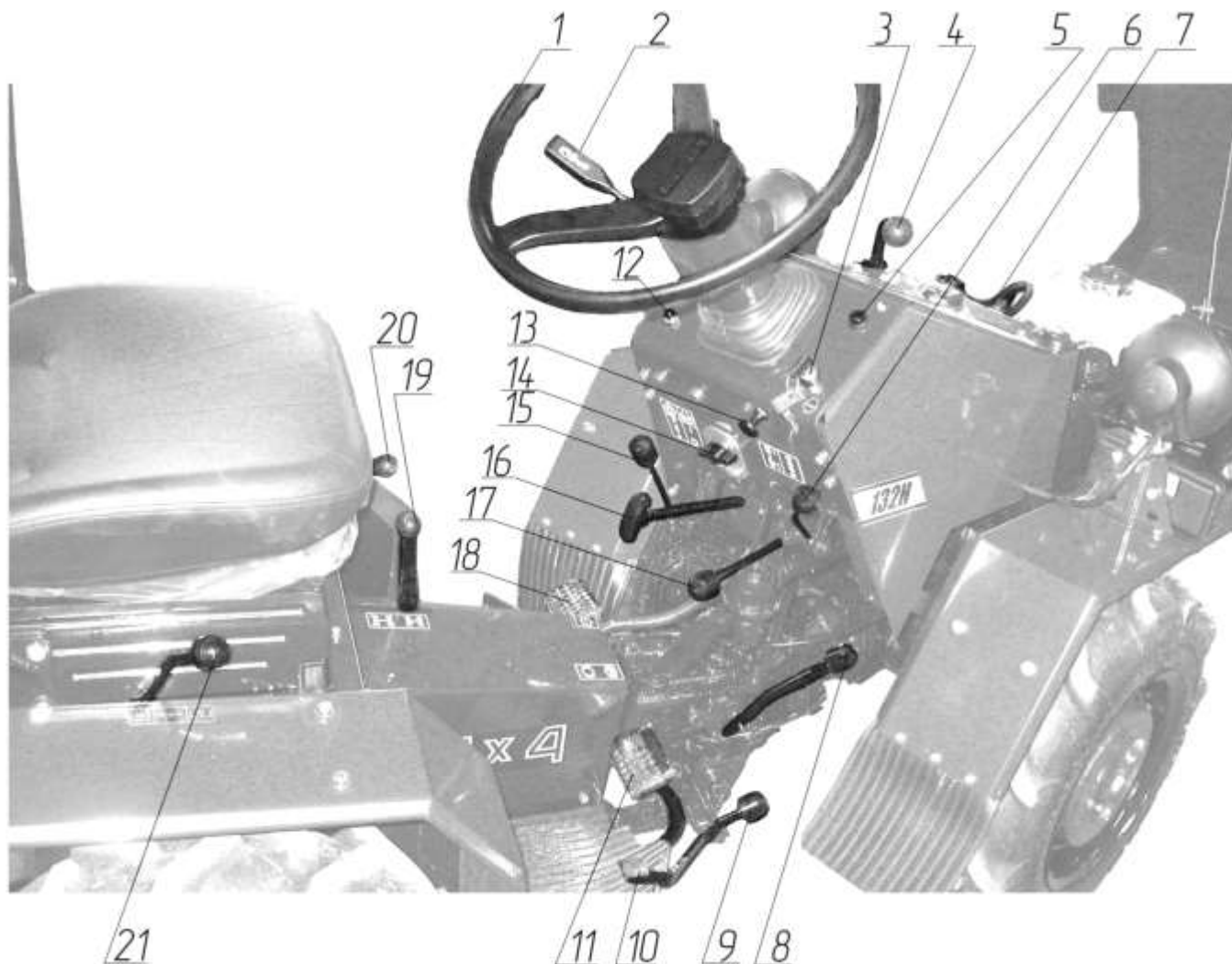


Рисунок 2 – Органы управления и приборы

- 1 – рулевое колесо;
- 2 – подрулевой переключатель света, поворотов, включатель сигналов (звукового и светом). Под рулевым колесом на панели условно не показаны:
 - контрольная лампа дальнего света с рассеивателем синего цвета;
 - контрольная лампа указателей поворотов с рассеивателем зеленого цвета;
- 3 – кнопка останова двигателя;
- 4 – рычаг переключения передач. Схема переключения показана на рисунке 3;
- 5 – кнопка включения электростартера;
- 6 – рычаг включения реверса. Имеет три положения:
 - верхнее – включаются четыре передачи переднего хода,
 - среднее – нейтральное положение,
 - нижнее – включаются три передачи заднего хода;
- 7 – батарея аккумуляторная;
- 8 – рычаг ручного управления подачей топлива;
- 9 – рычаг-защелка стояночного тормоза;
- 10 – педаль ножного управления подачей топлива;
- 11 – педаль управления тормозом. При нажатии на педаль тормоз включается;

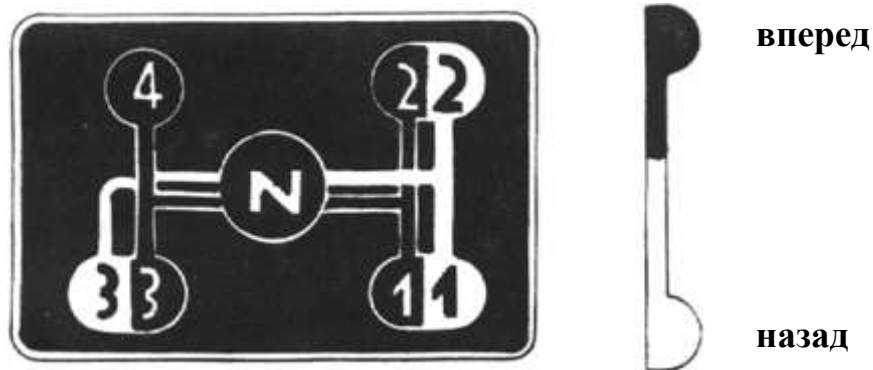


Рисунок 3 – Схема переключения передач и рычага реверса

12 – центральный переключатель. Имеет три положения:

- I – выключено,
- II – включены габаритные огни, фонарь освещения номерного знака,
- III – включены фары, габаритные огни, фонарь освещения номерного знака;

13 – ручка управления воздушной заслонкой;

14 – выключатель массы;

15 – рычаг управления распределителем гидросистемы навески. Имеет положения:

- нижнее – "подъем" (нефиксированное положение),
- верхнее – "опускание" (фиксированное положение),
- среднее – нейтраль;

При работе на мини-тракторе с управлением от гидрораспределителя Р 16.1 (однопозиционный) и невозвращением рукоятки из положения "Подъем" автоматически (рукоятка находится в нижнем положении) необходимо при достижении необходимой высоты агрегируемого орудия, рукоятку управления из положения "Подъем" возвращать принудительно в положение "Нейтраль";

16 – рычаг полуавтоматической блокировки переднего моста. Для выключения блокировки потяните рычаг "на себя" и установите на фиксатор. При установке рычага в переднее положение блокировка включена;

17 – рычаг управления приводом ВОМ. Имеет три положения:

- верхнее – "включен зависимый ВОМ",
- нижнее – "включен синхронный ВОМ",
- среднее – нейтральное положение;

18 – педаль управления муфтой сцепления;

19 – рычаг управления приводом заднего моста. При переднем положении рычага задний мост включен, при заднем – отключен.

При включении привода заднего моста предварительно необходимо рычаг 17 (рычаг управления приводом ВОМ) установить в положение "включен синхронный ВОМ";

20 – рычаг блокировки механизма перемещения сиденья. При переводе рычага влево (по ходу мини-трактора) сиденье можно перемещать вперед или назад;

21 – рычаг переключения оборотов ВОМ. Имеет три положения:

- переднее – ВОМ включен на частоту вращения 3272 мин^{-1} при зависимом приводе или $13,28 \text{ об/м}$ пути при синхронном приводе,
- заднее – ВОМ включен на частоту вращения 1200 мин^{-1} или $4,87 \text{ об/м}$ пути,
- среднее положение – нейтральное;

- 22 – фиксатор механизма наклона спинки сиденья (рисунок 5);
23 – рукоятка регулировки длины раскоса навески (рисунок 5);
24 – рукоятка фиксации устройства навесного в транспортном положении (рисунок 5).

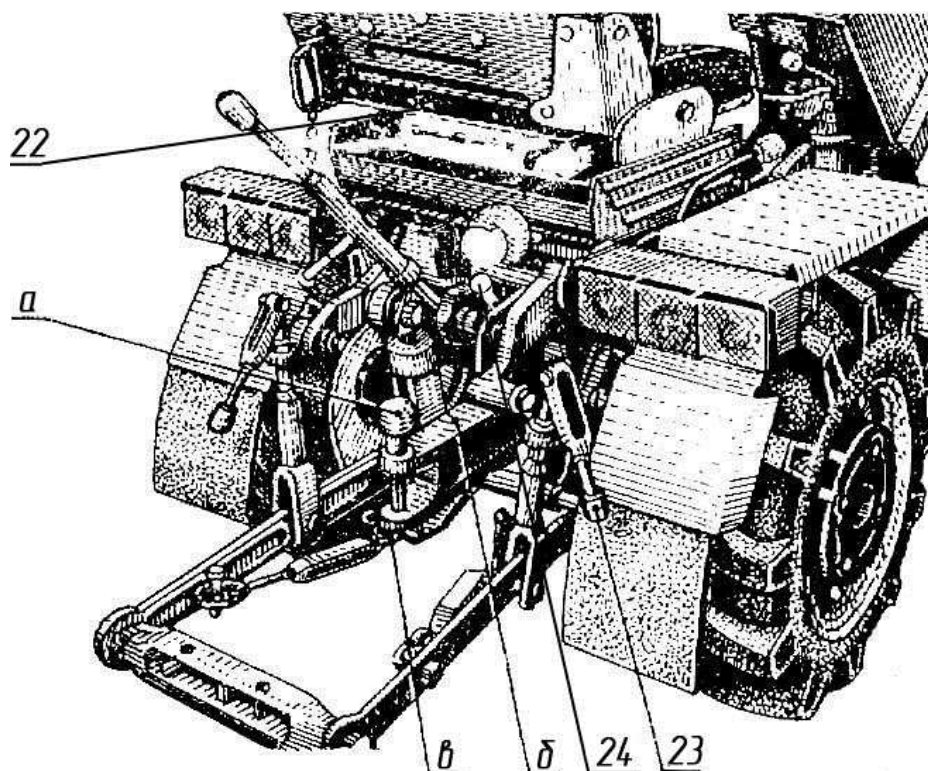


Рисунок 5 – Вид мини-трактора сзади
а – палец; б – вилка; в – шплинт

5 ВВОД В ЭКСПЛУАТАЦИЮ

5.1 Общие требования

Перед вводом в эксплуатацию тщательно осмотрите мини-трактор, проверьте его комплектность, затяжку резьбовых соединений.

Проверьте уровень масла в картере двигателя, корпусах заднего и переднего ведущих мостов, маслобаке гидросистемы. При необходимости долейте.

Топливный бак заполните топливом. Выполните операции ежесменного технического обслуживания.

Проверьте рабочее состояние аккумуляторной батареи. При необходимости зарядите ее согласно рекомендациям изготовителя.

5.2 Подготовка к пуску и пуск двигателя с электрическим стартером

а) Установите рычаг 4 (рисунок 2) переключения передач, рычаг 6 включения реверса и рычаг 17 управления приводом ВОМ в нейтральное положение.

б) Включите выключатель массы 14.

в) Откройте капот.

г) Выполните операции по подготовке двигателя к пуску в соответствии с указаниями руководства пользователя двигателей – поверните ключ выключателя двигателя в положение ON «Включено».

д) Опустите рычаг 8 ручного управления подачей топлива.

е) Потяните на себя ручку 13 управления воздушной заслонкой.

ж) Нажатием кнопки включения электростартера 5 запустите двигатель.

и) По мере прогрева двигателя постепенно перемещайте ручку 13 управления воздушной заслонкой в исходное положение.

Продолжительность включения стартера не должна превышать 5 секунд. Если двигатель не запустился, то необходимо сделать перерыв в 10 секунд и повторить запуск.

ЗАПРЕЩАЕТСЯ включать стартер при вращающемся маховике двигателя!

В случае отсутствия аккумуляторной батареи или при разряженной батарее предусмотрена возможность ручного запуска.

5.3 Трогание с места и движение мини-трактора

Чтобы привести мини-трактор в движение, выполните следующее:

а) Уменьшите обороты двигателя.

б) Выжмите до отказа педаль 18 муфты сцепления (рисунок 2).

в) Включите требуемое положение рычага 6 переключения реверса (для движения вперед или назад).

г) Включите требуемую передачу.

д) Выключите стояночный тормоз, плавно отпустите педаль 18 муфты сцепления, одновременно увеличивая обороты двигателя. Мини-трактор начнет движение.

При работе на мини-тракторе помните, что:

- включение передач, привода ВОМ, реверса и заднего моста, а также переключение оборотов ВОМ, производите только при выключенной муфте сцепления, не допуская "треска";

- переключение передач производите при остановленном мини-тракторе;

- включение заднего или переднего хода может производиться без выключения передачи в нейтральное положение.

5.4 Остановка мини-трактора

Для остановки мини-трактора:

- а) Уменьшите обороты двигателя.
- б) Полностью выжмите педаль 18 муфты сцепления.
- в) Поставьте рычаг 4 переключения передач в нейтральное положение.
- г) Отпустите педаль 18 муфты сцепления.
- д) Затормозите мини-трактор стояночным тормозом.
- е) Дайте двигателю поработать 2-3 минуты на малой частоте вращения.
- ж) Заглушите двигатель, для чего нажмите на кнопку останова двигателя STOP и удерживайте ее до полного останова двигателя (или повернув ключ выключатель двигателя в положение OFF «Выключено»).

5.5 Работа мини-трактора с двумя ведущими мостами

Для работы трактора по схеме 4x4 (с включенным приводом заднего моста) выполните требования пунктов а) – г) подраздела 5.3, далее:

- а) Включите синхронный привод ВОМ, для чего установите рычаг 17 управления приводом ВОМ (рисунок 2) в нижнее положение. При этом рычаг 21 переключения оборотов ВОМ должен находиться в нейтральном положении.
- б) Включите привод заднего моста, установив рычаг 19 управления приводом заднего моста в переднее положение.
- в) Выключите стояночный тормоз, плавно отпустите педаль муфты сцепления, одновременно увеличивая обороты двигателя.

Внимание! При включенном приводе заднего моста можно работать только с синхронным ВОМ мини-трактора.

Включение привода заднего моста при включенном зависимом ВОМ категорически запрещается, т.к. приведет к поломке деталей трансмиссии.

5.6 Обкатка мини-трактора

Новый мини-трактор перед началом эксплуатации должен быть обкатан в течение 30 часов. Обкатка мини-трактора является обязательной операцией.

В процессе обкатки детали мини-трактора прирабатываются, что способствует увеличению ресурса работы всех узлов и деталей. Обкатку производите на неполной загрузке мини-трактора при проведении транспортных работ. При обкатке нагрев корпусов узлов мини-трактора свыше 70°C не допускается.

После обкатки мини-трактора рекомендуется полностью заменить масло в коробках переднего и заднего мостов, чтобы удалить металлический абразив.

6 РЕКОМЕНДАЦИИ ПО АГРЕГАТИРОВАНИЮ

6.1 Общие положения

При работе мини-трактора в агрегате с различными сельскохозяйственными машинами и орудиями руководствуйтесь эксплуатационной документацией этих машин и орудий.

Навесные машины для почвообработки: плуг, культиватор-рыхлитель, культиватор фрезерный, сцепка с боронами, а также косилка боковая соединяются с мини-трактором при помощи заднего навесного устройства. Эти машины могут подсоединяться как к концам тяг заднего навесного устройства, так и посредством автосцепок.

Посевные и посадочные машины соединяются с мини-трактором при помощи специальной поперечины, установленной на концах продольных тяг заднего навесного устройства.

Прицеп соединяется с мини-трактором при помощи тягово-сцепного устройства.

Для подключения электрооборудования прицепа на мини-тракторе имеется штепсельная розетка. Соединение прицепа с мини-трактором посредством поперечины не допускается.

Привод сельхозмашин с активными рабочими органами (почвофреза, косилка и др.) осуществляется с помощью синхронного или зависимого – заднего ВОМ с 6-шлицевым хвостовиком.

Синхронный ВОМ предназначен для привода заднего моста, а также сельскохозяйственных машин и орудий с активным приводом, частота вращения рабочих органов которых требует согласования со скоростью движения мини-трактора. При этом скорость и направление вращения ВОМ зависит от скорости и направления движения мини-трактора.

Зависимый ВОМ предназначен для привода рабочих органов сельскохозяйственных машин и орудий с постоянной частотой вращения рабочих органов.

6.2 Порядок работы с ВОМ

6.2.1 С помощью рычага 17 (рисунок 2) устанавливайте требуемый для работы синхронный или зависимый (отключается при выключении муфты сцепления) приводы ВОМ. Включение зависимого привода производите при минимальной частоте вращения коленвала двигателя. Включение синхронного привода производите при работающем двигателе, после включения любой передачи при плавном включении муфты сцепления.

Контроль включения ВОМ производите визуально по вращению карданного вала при отключенном приводе заднего моста.

Выключение привода ВОМ производите при выключенной муфте сцепления.

6.2.2 Рычагом 21 включайте требуемую частоту вращения хвостовика ВОМ (1200 или 3272 мин⁻¹, а также 4,87 или 13,28 об/м пути). Включение производите при плавном включении муфты сцепления.

6.2.3 Для привода стационарных машин:

а) Соедините приводную машину с хвостовиком ВОМ мини-трактора с помощью карданного вала. Установите защитный кожух карданного вала.

б) Запустите двигатель. Выключите муфту сцепления.

в) Установите рычаг 17 управления приводом ВОМ (рисунок 2) в положение "включен зависимый привод", как указано в 6.2.1.

г) Установите требуемую частоту вращения хвостовика ВОМ (1200 или 3272 мин⁻¹) с помощью рычага 21 как указано в 6.2.2.

д) Медленно отпуская педаль сцепления, приведите во вращение ВОМ и присоединенную машину.

Для остановки выжмите муфту сцепления, установите рычаг 17 управления ВОМ в нейтральное положение.

ВНИМАНИЕ! Конструктивно привод заднего моста осуществляется от синхронного вала отбора мощности. В связи с этим категорически запрещается использовать зависимый привод ВОМ с включенным задним мостом. В противном случае неизбежны поломки деталей трансмиссии.

6.2.4 Для привода прицепных машин:

а) Соедините присоединенную к мини-трактору машину с хвостовиком ВОМ мини-трактора с помощью карданного вала. Установите защитный кожух карданного вала.

б) Запустите двигатель.

в) Установите рычаг 17 управления приводом ВОМ (рисунок 2) в требуемое положение (синхронный или зависимый ВОМ), как указано в 6.2.1.

г) Установите требуемую частоту вращения хвостовика ВОМ (1200 или 3272 мин⁻¹ для зависимого или 4,87 или 13,28 об/м пути для синхронного) с помощью рычага 21, как указано в 6.2.2.

д) Выключите сцепление. Включите требуемую передачу. Медленно отпуская педаль сцепления, приведите в движение мини-трактор с присоединенной машиной. Одновременно начнет вращаться привод с установленной частотой вращения.

6.2.5 Для остановки машины и отключения привода выжмите педаль сцепления, установите рычаг переключения передач в нейтральное положение, установите рычаг управления приводом ВОМ в нейтральное положение.

6.2.6 Присоединение прицепов к мини-трактору

Соединение мини-трактора с прицепом производится с помощью тягово-сцепного устройства комбинированного типа, которое крепится тремя болтами к корпусу ВОМ. При этом прицепы автомобильного типа крепятся за сферическое окончание пальца "а" (рисунок 5), а прицепы, имеющие отверстия на дышле, соединяются с вилкой "б" и фиксируются пальцем "а". Палец "а" стопорится от выпадения шплинтом "в".

Тягово-сцепное устройство может устанавливаться в 2-х положениях (поворачивается на 180°), при этом меняется расположение точек прицепа (см. 3.1.7).

6.3 Регулировка колеи мини-трактора

Колея мини-трактора может устанавливаться на 600, 700, 840 мм. Схема установки колеи показана на рисунке 6.

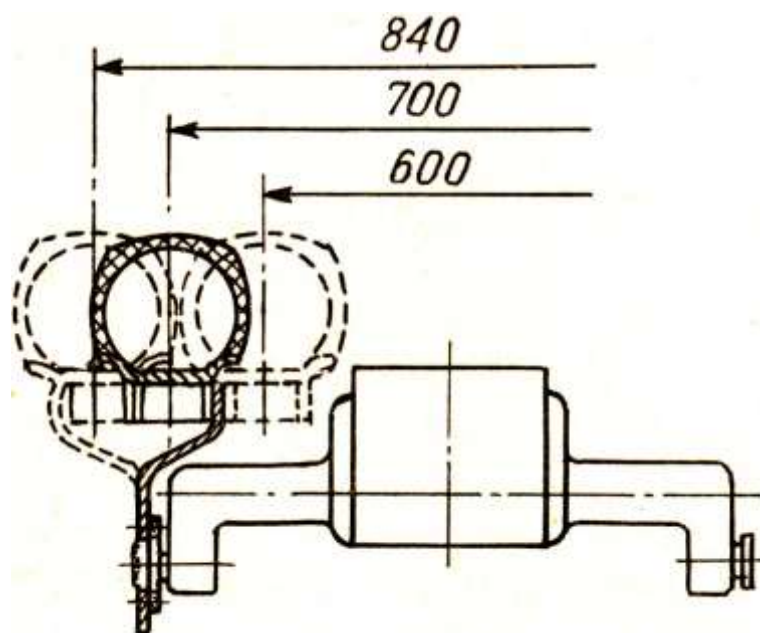


Рисунок 6 – Схема регулировки колеи мини-трактора

7 ТЕХНИЧЕСКОЕ ОБСЛУЖИВАНИЕ

7.1 Общие положения

Техническое обслуживание мини-трактора заключается в ежесменной, периодической и сезонной проверках его состояния, смазке, регулировке узлов и механизмов, а также подтяжке резьбовых соединений и содержании мини-трактора в чистоте.

Выполнение технического обслуживания мини-трактора обязательно. Ежедневное и периодическое техническое обслуживание проводите после наработки мини-трактором определенного количества часов.

Сезонное техническое обслуживание проводите при переходе от осенне-зимней к весенне-летней эксплуатации мини-трактора.

Порядок выполнения операций по обслуживанию двигателя смотрите в руководстве пользователя двигателей.

В случае необходимости поднять мини-трактор с помощью подъемных средств для проведения ремонта или технического обслуживания произведите стопорение шарнирной рамы мини-трактора от складывания, для чего:

а) Совместите отверстия 1 (рисунок 7) на раме мини-трактора.

б) С помощью вставленного в отверстия болта закрепите рамы переднего и заднего мостов от взаимного перемещения.

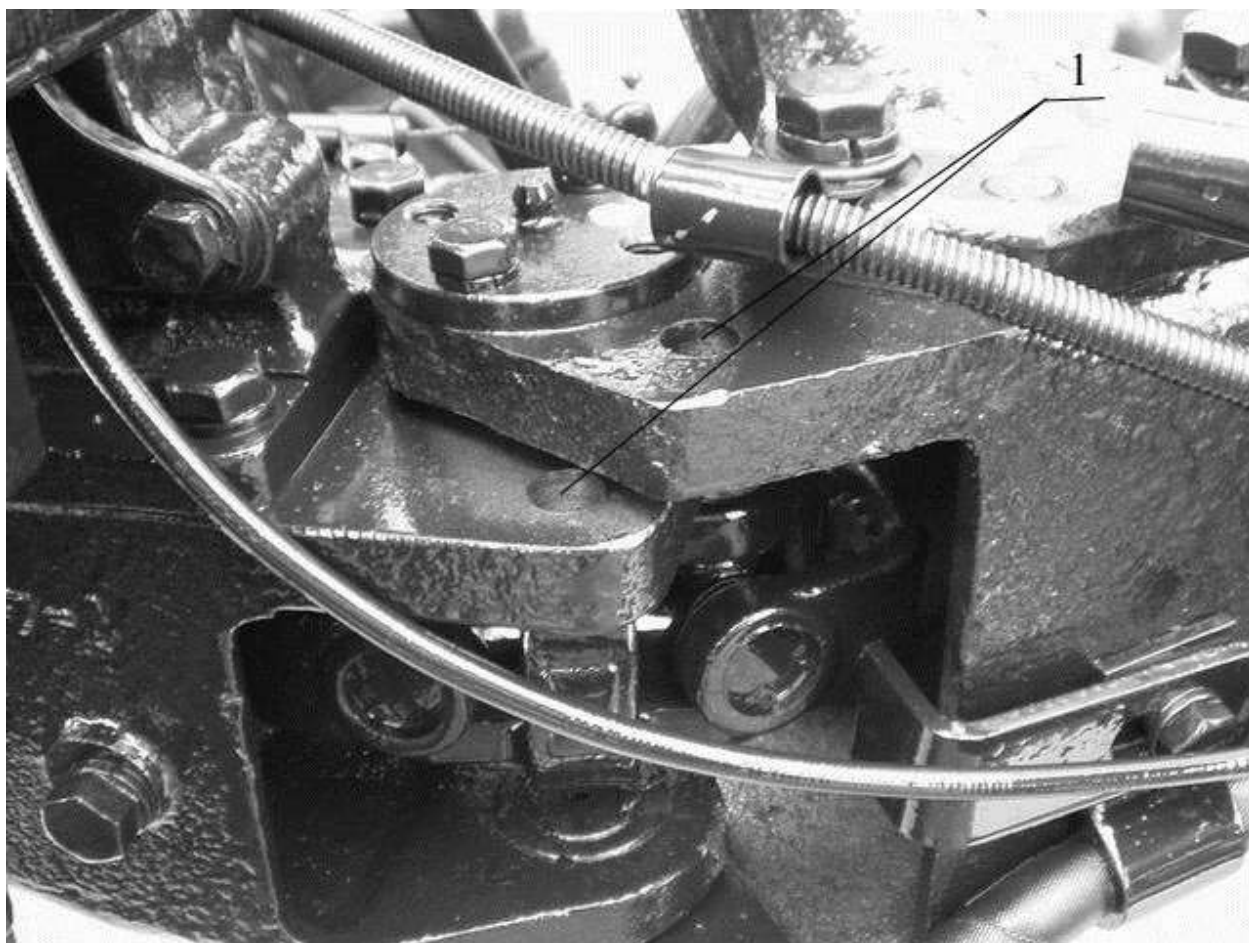


Рисунок 7 – Шарнирное соединение рамы

7.2 Плановое техническое обслуживание

Таблица 2

Содержание работ	Технические требования
7.2.1 Ежемесячное техническое обслуживание (через 5-10 часов работы)	
Проверьте уровень масла в картере двигателя и, при необходимости, долейте	До уровня верхней метки масломера
Убедитесь в отсутствии подтекания топлива, масла, ненормальных шумов и стуков	Подтекание топлива, масла, посторонние шумы и стуки не допускаются
Убедитесь в нормальной работе муфты сцепления, тормозов	Свободный ход педали муфты сцепления должен быть от 10 до 15 мм, тормозов – не менее 30 мм
Проверьте работоспособность системы освещения, сигнализации, рулевого управления	Системы освещения, сигнализации и рулевое управление должны быть исправны
7.2.2 Обслуживание через каждые 25 часов работы	
Вымойте мини-трактор (очистку производите по мере загрязнения техники)	
Выполните операции ежемесячного технического обслуживания	
*Очистите, промойте предварительный воздушный фильтр двигателя	Фильтр должен быть чистым
7.2.3 Обслуживание через каждые 50 часов работы	
Выполните операции обслуживания через 25 часов работы	
Замените масло в картере двигателя (первую замену производите через 8 часов работы) Проверьте и очистите искроуловитель глушителя (при его наличии)	На прогретом двигателе слейте масло и залейте свежее до верхней метки на маслоизмерительном стержне
7.2.4 Обслуживание через каждые 100 часов работы	
Вымойте мини-трактор	
Выполните операции обслуживания через 50 ч работы	
Проверьте исправность и надежность крепления деталей и узлов мини-трактора, подтяните ослабленные крепления, устраните обнаруженные неисправности	Ослабление креплений не допускается
*Очистите или (при необходимости) замените воздушный фильтр *Очистите систему охлаждения	Фильтр должен быть чистым См. руководство пользователя двигателей
Проверьте давление воздуха в шинах и, при необходимости, доведите до требуемой величины Проверьте и, при необходимости, отрегулируйте свободный ход педали муфты сцепления	0,08 – 0,12 Па в зависимости от вида выполняемых работ Должен быть в пределах от 10 до 15 мм (см. 8.1)

Окончание таблицы 2

Содержание работ	Технические требования
При заглушенном двигателе и выключенной «массе» проверьте крепление клемм аккумулятора и его напряжение	Напряжение должно быть 12,5 В
При включенном двигателе и средних оборотах 2200 – 2400 мин ⁻¹ проверьте напряжение на клеммах аккумулятора	Напряжение должно быть 13,5 – 14,5 В
7.2.5 Обслуживание через каждые 200 часов работы (но не реже 1 раза в сезон)	
Выполните операции обслуживания через 100 ч работы	
Проверьте зазоры в клапанах двигателя	Проверяйте на холодном двигателе. Зазоры должны быть от 0,10 до 0,15 мм для впускных и выпускных клапанов.
Замените встроенный топливный фильтр	См. руководство пользователя двигателей
Проверьте уровень и, при необходимости, долейте масло: - в корпус заднего моста - в корпус переднего моста - в корпус рулевого привода - в маслобак гидросистемы	До уровня контрольного отверстия То же -«- До отметки на маслоизмерительном стержне
Проверьте и, при необходимости, отрегулируйте: - свободный ход педали тормоза - люфт рулевого колеса Замените фильтрующий элемент фильтра тонкой очистки масла гидросистемы	Должен быть не более 30 мм Должен быть не более 25° Установите новый фильтрующий элемент
Смажьте: - втулки пальцев шарнирного сочленения - втулки поворотного вала навески - подшипники карданного вала - подшипники передней опоры карданного вала Очистите сапун переднего и заднего мостов.	До появления смазки из зазоров То же -«- -«- Сапун должен обеспечивать сообщение с атмосферой
Произведите такие же проверки аккумуляторных батарей, как и при обслуживании после 100 часов работы	
*При работе в особо загрязненных условиях чистку производите чаще. При работе с большой нагрузкой или при высоких температурах окружающей среды замену масла производить через каждые 25 часов.	

7.3 Сезонное обслуживание

При переходе к осенне-зимней эксплуатации (температура окружающей среды от +5 до -10°C) замените летние сорта смазки на зимние в картере двигателя, в маслобаке гидросистемы, в корпусах заднего и переднего мостов, при этом слейте масло из корпусов конечных передач переднего и заднего мостов 8, 11 (рисунок 8).

При переходе к весенне-летней эксплуатации (температура окружающей среды от +5 до +30°C) замените в этих масляных емкостях зимние сорта смазки на летние.

Проверьте напряжение и уровень электролита (визуально через заливные отверстия) в аккумуляторе. Двигатель заглушен 12,5 В. Двигатель работает 13,5 – 14,5 В. Отвинтите заливные пробки аккумулятора – 6 шт. визуальное с подсветкой в каждой из заливных банок должна быть видна жидкость, если жидкости не видно, долейте электролит плотностью 12,6 г/см³ в банку.

Проведение сезонного обслуживания совмещайте с выполнением операций очередного технического обслуживания.

7.4 Таблица смазки

Таблица 3

Наименование точек смазки и заправки	Применяемая смазка		Количество точек смазки; их объем, л
	При температуре от -10°C до +5°C	При температуре от +5°C до +30°C	
Картер двигателя	Согласно руководству пользователя двигателей		
Корпус переднего моста	SAE-20 (M-8Г ₂)	SAE-30 (M-10Г ₂ , M-10B ₂)	Одна; 4,0
Корпус заднего моста	То же	То же	Одна; 4,0
Маслобак гидросистемы	-«-	-«-	Одна; 6,0
Втулки пальцев шарнирного сочленения	Beacon 3 или Retinax 2 (Литол 24 или солидол жировой)		Две; 4-5 нагнетаний шприцем
Втулки поворотного вала навески	То же		То же
Подшипник передней опоры карданного вала	-«-		-«-

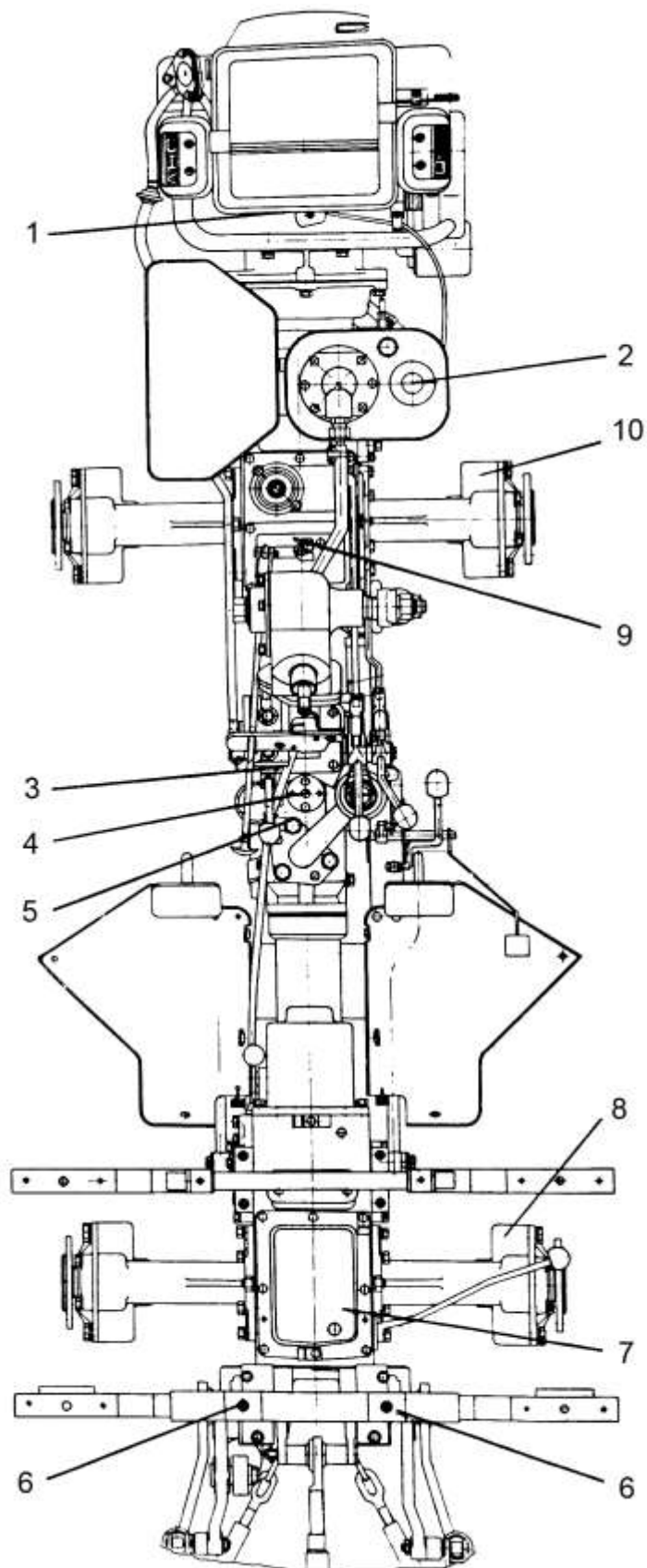


Рисунок 8 – Схема смазки мини-трактора

1 – картер двигателя; 2 – маслобак гидросистемы; 3 – подшипник передней опоры карданного вала; 4 – втулки пальцев шарнирного сочленения; 5 – подшипник карданного вала; 6 – втулки поворотного вала навески; 7 – корпус заднего моста; 8 – корпус конечной передачи заднего моста; 9 – корпус переднего моста; 10 – корпус конечной передачи переднего моста

8 ПОРЯДОК ПРОВЕДЕНИЯ ОСНОВНЫХ РЕГУЛИРОВОЧНЫХ РАБОТ

8.1 Регулировка управления муфтой сцепления

а) Отпустите контргайку 6 (рисунок 9).

б) Заворачивая и отворачивая гайку 7, установите свободный ход педали муфты сцепления (до перемещения рычага 5) в пределах от 10 до 15 мм. При этом при заворачивании гайки 7 свободный ход педали уменьшается, а при отворачивании – увеличивается.

Если сцепление "ведет", т.е. при полностью выжатой педали муфты сцепления мини-трактор стремится двигаться (при переключении передач слышится скрежет), следует уменьшить свободный ход педали муфты сцепления, для чего, отпустив контргайку 6, заверните гайку 7. Если сцепление "буксует", т.е. при полностью отпущенной педали сцепления мини-трактор стоит на месте или обороты двигателя не соответствуют скорости движения мини-трактора на данной передаче, увеличьте свободный ход педали, отвернув гайку 7.

в) После проведения регулировки затяните контргайку 6. Свободный ход педали сцепления можно отрегулировать также за счет натяжения оболочки 1 троса 4 с помощью регулировочного винта 2, предварительно отпустив контргайку 3.

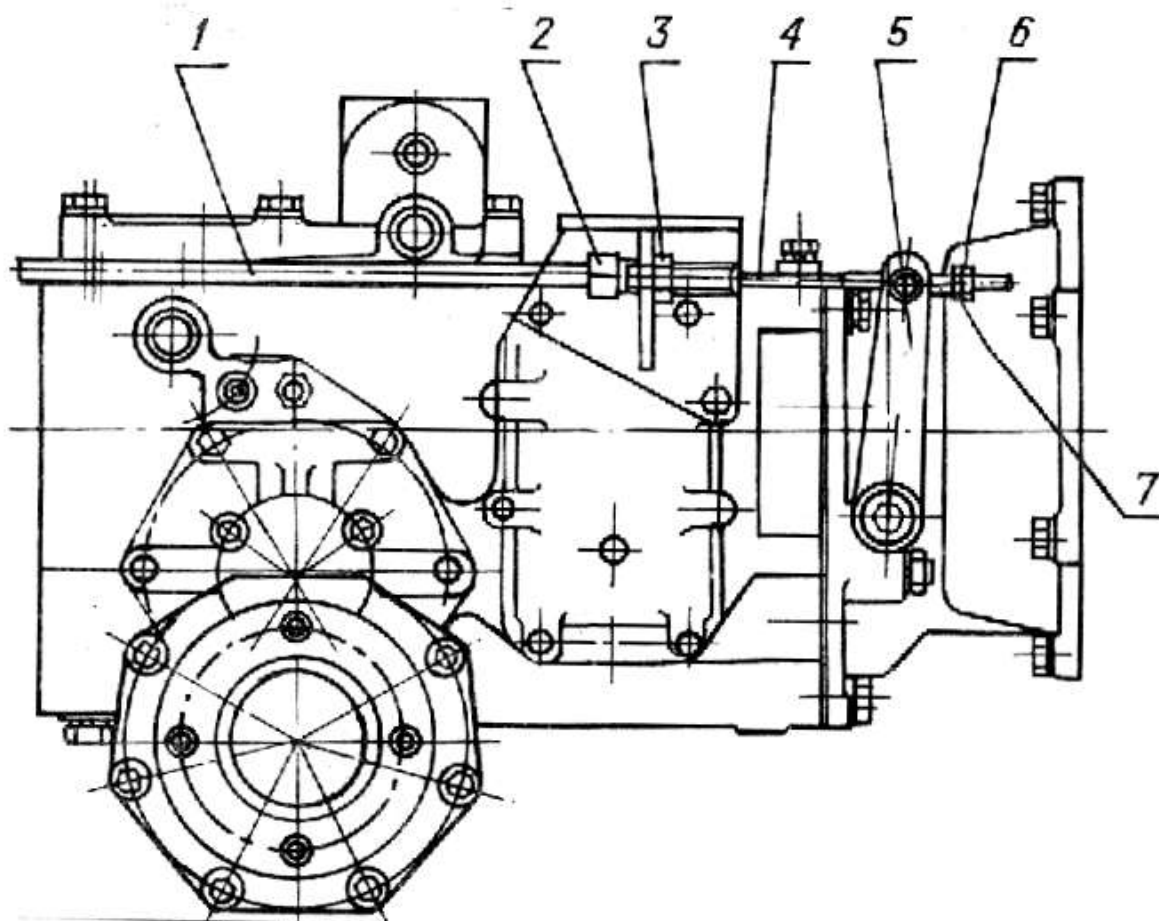


Рисунок 9 – Регулировка управления муфтой сцепления

1 – оболочка троса; 2 – регулировочный винт;
3, 6 – контргайка; 4 – трос; 5 – рычаг; 7 – гайка

8.2 Регулировка управления тормозами

В процессе эксплуатации вследствие износа тормозного диска и колодки происходит увеличение свободного хода педали тормоза и, как следствие, снижается эффективность тормозов.

При увеличении свободного хода более 30 мм необходимо:

- а) Установить задний мост мини-трактора на подставку.
- б) Снять правое заднее колесо.
- в) Отвернуть гайку крепления тормозной педали на валу тормоза.
- г) Снять педаль с вала тормоза, пометив предварительно их совместное положение.
- д) Переставить педаль на валу на один шлиц против часовой стрелки.
- е) Проверить свободный ход педали.
- ж) Произвести сборку в обратной последовательности.

Для увеличения свободного хода педаль тормоза переставьте относительно исходного положения на один шлиц по часовой стрелке.

8.3 Замена фильтрующего элемента маслобака гидросистемы мини-трактора

Для замены фильтрующего элемента 5 (рисунок 10), необходимо фильтр в сборе демонтировать из маслобака, для чего:

- а) Откиньте облицовку двигателя.
- б) Очистите от грязи и пыли крышку фильтра.
- в) Отвинтите болты крепления фильтра к фланцу маслобака и выньте фильтр в сборе.
- г) Отвинтите болты 6 крепления крышки фильтра.
- д) Снимите крышку 1, выньте пружину 3, клапан 2, уплотнительное кольцо 4, фильтр 5.
- е) Промойте детали фильтра в дизтопливе и соберите фильтр с новым фильтрующим элементом, повторив операции д), г) в обратной последовательности.
- ж) Установите в бак собранный фильтр в последовательности, обратной разборке.

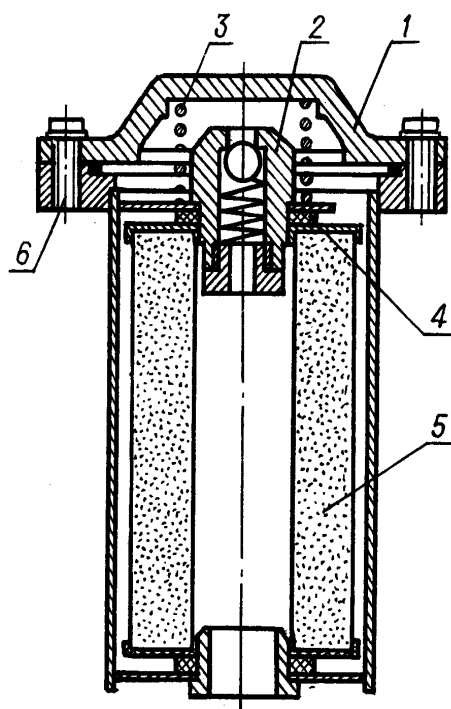


Рисунок 10 – Фильтр гидросистемы
1 – крышка; 2 – клапан; 3 – пружина;
4 – уплотнительное кольцо; 5 – фильтр;
6 – болт

8.4 Регулировка фар

Регулировку фар производите в следующем порядке:

а) Произведите разметку экрана, как показано на рисунке 11. При этом линии центров фар А-А нанесите на экране на расстоянии, равном высоте расположения центров фар над уровнем пола, а линии В-В₁ и Г-Г₁ на расстоянии размера между центрами фар по горизонтали. Расстояния измерьте непосредственно на мини-тракторе. Давление воздуха в шинах при этом должно соответствовать рекомендуемым нормам.

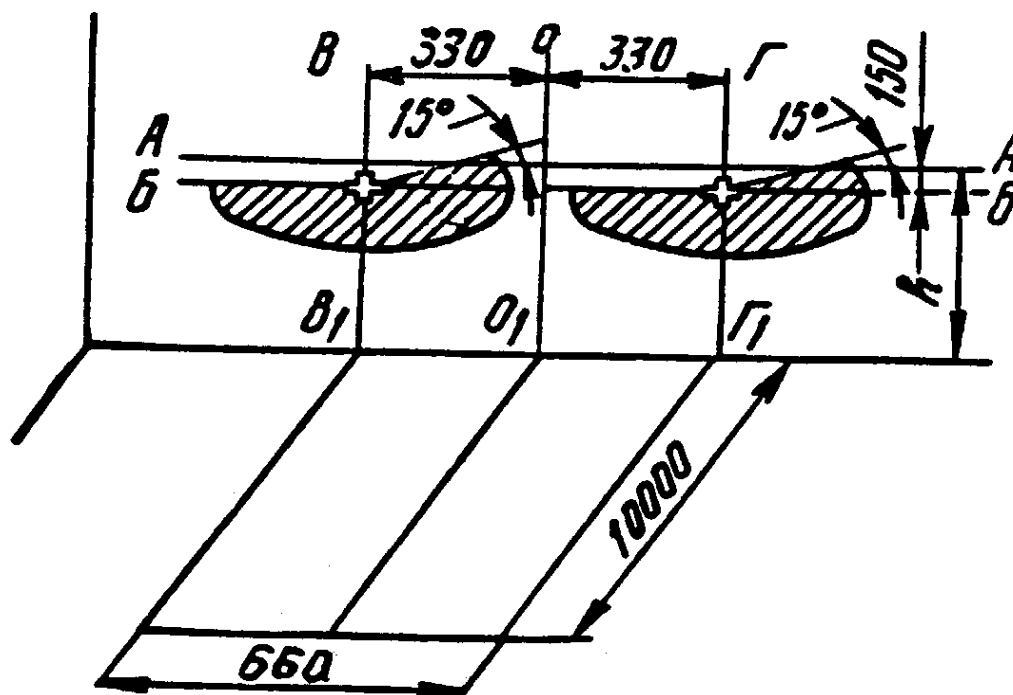


Рисунок 11 – Разметка экрана и регулировка передних фар

А-А – линия расположения центров фар;

Б-Б – линия на 150 мм ниже линии А-А;

О-О₁ – линия симметрии экрана;

В-В₁ – вертикальная ось светового пятна левой фары;

Г-Г₁ – вертикальная ось светового пятна правой фары

б) Установите мини-трактор на ровной горизонтальной площадке перпендикулярно к экрану на расстоянии 10 м от него до рассеивателей передних фар, причем продольная плоскость симметрии мини-трактора должна пересекаться с экраном по линии О-О₁.

в) Включите ближний свет и отрегулируйте сначала положение одной фары (другую закройте темной материей), потом другой, предварительно ослабив их крепление на кронштейне.

Свет фары считается отрегулированным, если центр светового пятна на экране соответствует изображенному на рисунке, а световые пятна от обеих фар находятся на одинаковой высоте.

9 ВОЗМОЖНЫЕ НЕИСПРАВНОСТИ И МЕТОДЫ ИХ УСТРАНЕНИЯ

Таблица 4

Неисправность, внешнее проявление	Методы устранения
9.1 Муфта сцепления не передает полного крутящего момента	
Нет свободного хода педали сцепления Износ ведущих дисков Заедание дисков на шлицах	Отрегулируйте свободный ход, как указано в 8.1 Замените ведущие диски Проверьте подвижность дисков, при необходимости устраните заедание
9.2 Муфта сцепления выключается не полностью ("ведет")	
Увеличен свободный ход педали сцепления Вытяжка троса	Отрегулируйте свободный ход как указано в 8.1 При необходимости укоротите или замените трос
9.3 Повышенный шум в конических парах переднего и заднего мостов	
Нарушена регулировка зазора в главной паре	Отрегулируйте боковой зазор в зацеплении шестерен главной пары в пределах 0,18 – 0,40 мм
9.4 Недостаточно эффективное торможение трактора	
Увеличен свободный ход педали тормоза Износ тормозного диска или тормозной колодки	Отрегулируйте свободный ход педали, как указано в 8.2 Замените диск или колодку
9.5 Навеска с орудием не поднимается	
Отсутствует или недостаточный уровень масла в гидросистеме Не включен насос гидросистемы Зависание предохранительного клапана гидросистемы	Проверьте уровень масла и долейте до отметки на маслоизмерительном стержне Включите насос Разберите и промойте клапан
9.6 Навеска с орудием не поднимается при работающем предохранительном клапане (работа клапана определяется по звуку)	
Засорен сапун гидроцилиндра	Прочистите сапун
9.7 Навесное устройство опускается из "нейтрали"	
Нарушена герметичность обратного клапана гидрораспределителя	Разберите распределитель, промойте детали клапана
9.8 Не запускается двигатель от электростартера	
Выключена «масса»	Включите «массу»
Окисление или ослабление клемм аккумулятора	Проверьте клеммы аккумулятора
Закрыт топливный кран	Откройте кран
Включена коробка перемены передач или реверс	Проверить тестером, очистить контакт, выставить рычаги в нейтральное положение
Не работают (окислены) контакты кнопки «стоп»	Проверить включение «массы», клеммы аккумулятора

Окончание таблицы 4

Неисправность, внешнее проявление	Методы устранения
9.9 Не работают приборы освещения	Проверить тестером аккумулятор, проверить предохранитель
9.10 Не работает прерыватель указателей поворотов	Заменить предохранитель
9.11 Не горит любая из ламп мини-трактора	Проверить контакты лампы, заменить лампу

10 РЕГУЛИРОВОЧНЫЕ ДАННЫЕ

Таблица 5

Наименование	Единица измерения	Значение
Данные по регулированию и контролю двигателя смотрите в руководстве пользователя двигателей		
Свободный ход педали муфты сцепления	мм	10 – 15
Свободный ход педали управления тормозом	мм	30
Боковой зазор в зацеплении шестерен главной передачи переднего и заднего мостов	мм	0,18 – 0,40
Зазор между подшипником и корпусом дифференциала переднего и заднего мостов	мм	0,05 – 0,10
Свободный ход рулевого колеса в среднем положении, не более	градус	10
Давление воздуха в шинах колес на транспортных работах	кг/см ²	1,2
Давление воздуха в шинах колес при работе с навесными машинами	кг/см ²	0,8 – 1,0
Давление масла в гидросистеме, ограничиваемое предохранительным клапаном	кг/см ²	175 ₋₁₅

11 ХРАНЕНИЕ

Хранить мини-трактор следует в сухом, закрытом помещении. Перед постановкой на хранение необходимо очистить его от пыли и грязи, подкрасить поврежденные покрытия. Помещение для хранения должно быть оборудовано в соответствии с правилами противопожарной безопасности.

Хранить мини-трактор следует с разгруженными шинами. Для разгрузки шин установите мини-трактор на подставки в горизонтальном положении так, чтобы между шинами и опорной поверхностью был просвет, после чего снизьте давление в шинах до 0,04 МПа.

Не допускайте совместного хранения покрышек и камер колес с горюче-смазочными материалами и химикатами (кислотами, щелочами и др.)

12 ТРАНСПОРТИРОВАНИЕ

Мини-трактор отгружается потребителю без упаковки. Допускается отгрузка мини-трактора в частичной упаковке, обеспечивающей защиту отдельных его узлов от атмосферных воздействий, сохранность запасных частей и принадлежностей при транспортировании.

ЗИП мини-трактора уложен в ящик. Паспорт и инструкция по эксплуатации мини-трактора, руководство пользователя двигателей запечатаны в полиэтиленовый пакет и уложены под сиденье оператора.

Консервация трактора обеспечивается заполнением всех масляных емкостей и точек смазки смазочными материалами. Запасные части к мини-трактору законсервированы по ГОСТ 9.014-78 на срок не менее одного года для средней категории хранения и транспортирования.

Транспортирование мини-трактора потребителю осуществляется железнодорожным транспортом в вагонах, автомобильным транспортом на платформах автомобилей и на прицепах.

Погрузку и разгрузку мини-трактора производите подъемными средствами грузоподъемностью не менее 1 т с применением специальных захватов, как указано на схеме погрузки и разгрузки мини-трактора (рисунок 12). При этом для предотвращения его от складывания совместите отверстия 1 (рисунок 7) и с помощью болта М10х40 произведите стопорение шарнирной рамы.

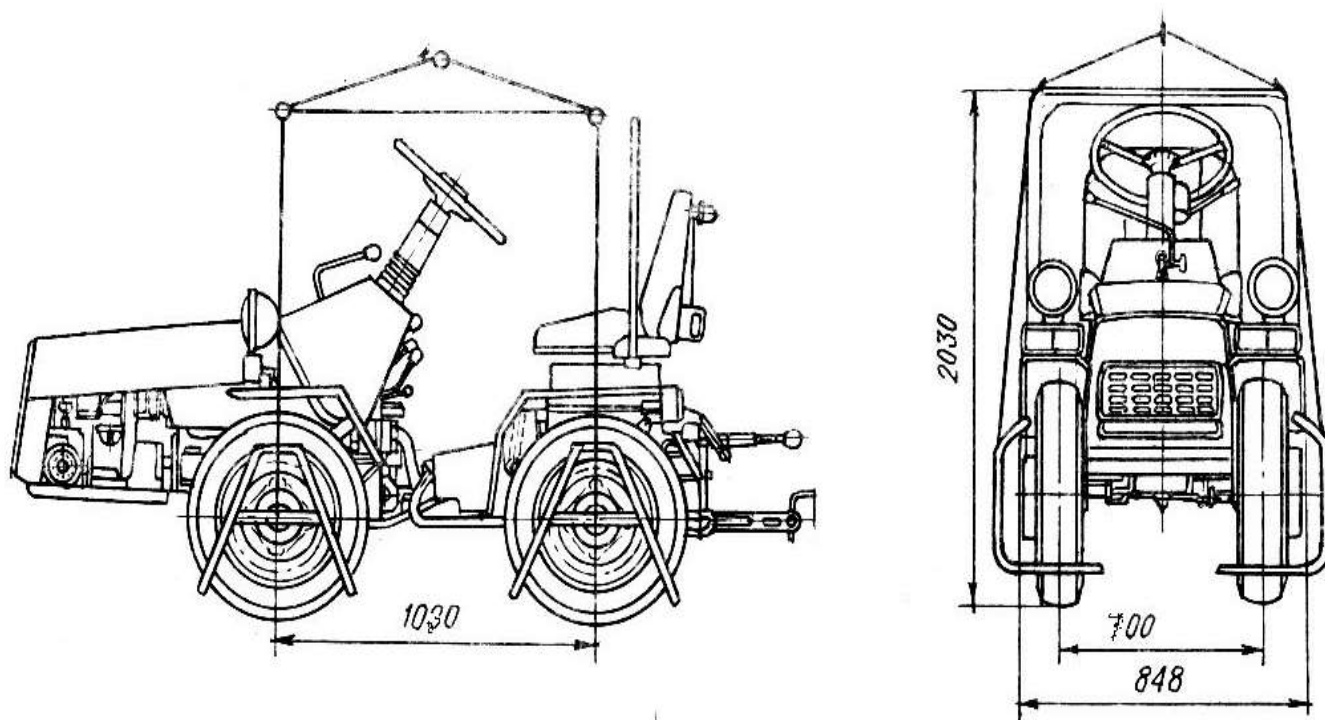


Рисунок 12 – Схема погрузки и разгрузки мини-трактора

13 СХЕМА ЭЛЕКТРИЧЕСКИХ СОЕДИНЕНИЙ

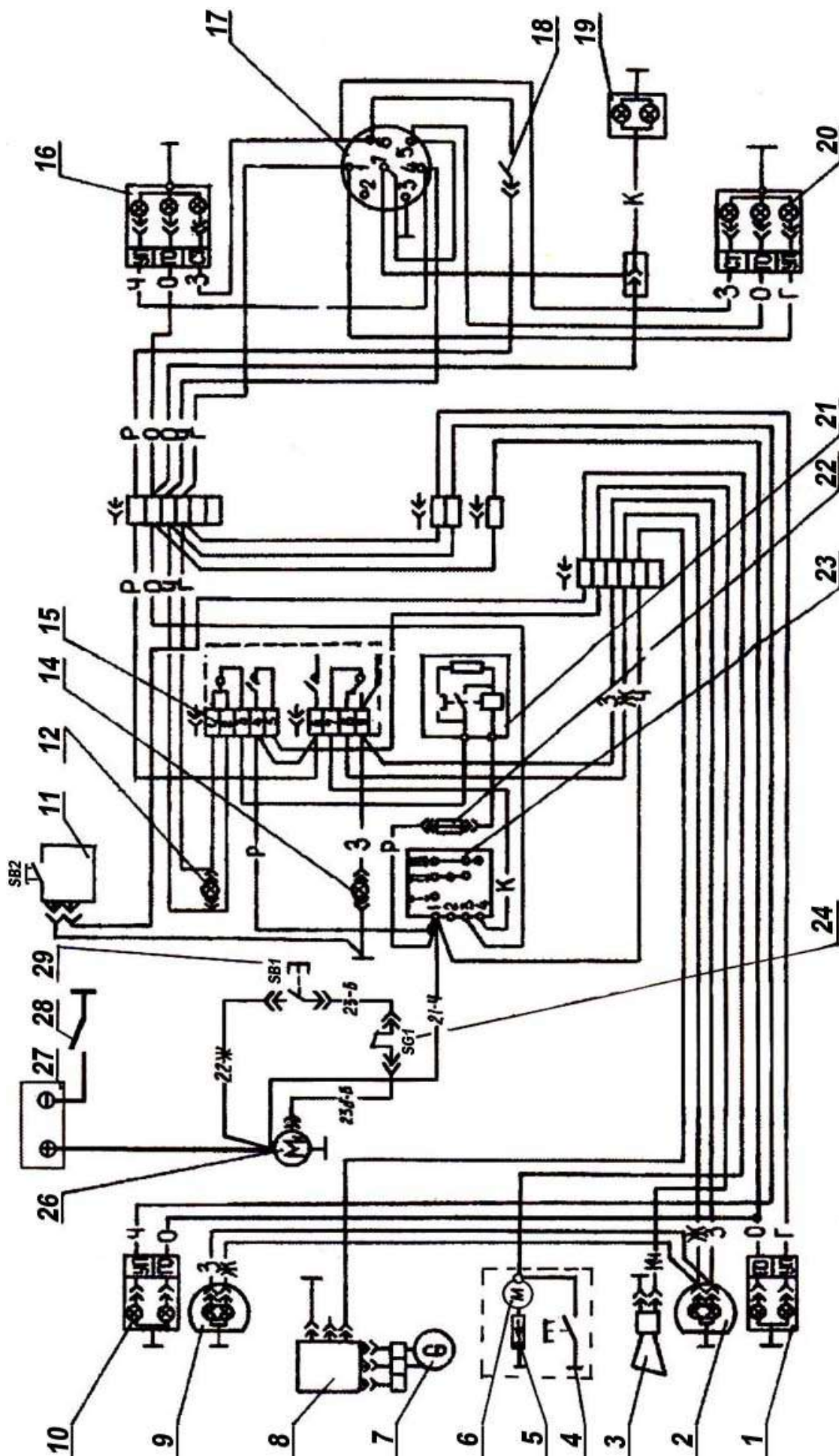


Рисунок 13 – Схема электрооборудования мини-трактора

- 1, 10 – фонарь передний; 2, 9 – фара; 3 – сигнал звуковой; 4 – выключатель; 5 – свеча зажигания; 6 – магнето; 7 – генератор;
- 8 – блок полупроводниковый выпрямительный; 11 – кнопка «Стоп»; 12 – контрольная лампа указателей поворота;
- 14 – контрольная лампа дальнего света; 15 – переключатель подрулевого; 16, 20 – фонарь задний; 17 – розетка штепсельная;
- 18 – выключатель стоп-сигнала; 19 – фонарь освещения номерного знака; 21 – прерыватель указателей поворотов;
- 22 – предохранитель 6А; 23 – центральный переключатель света; 24 – выключатель блокировки; 26 – электростартер;
- 27 – аккумуляторная батарея; 28 – выключатель массы; 29 – кнопка «Пуск»

ПРИЛОЖЕНИЕ А

Таблица А1 – Перечень подшипников качения

Тип подшипника, размер, мм	Номер по каталогу	Место установки	Количество	
			на узел	на мини-трактор
Шариковый радиальный 30x55x13	106	Задний и передний мост, ВОМ, сцепление	1,1 4,1	7
Шарикоподшипник 50x80x16	110	Конечная передача	1	4
Шарикоподшипник 20x47x14	204К	Передний мост, шарнирная рама, конечная передача	2,1 2	11
Шарикоподшипник 25x52x15	205К	Шарнирная рама	2	2
Шарикоподшипник 30x62x16	306А	Конечная передача	1	4
Шарикоподшипник 15x42x13	302	Передний мост, задний мост, шарнирная рама	1,1 1	3
Шарикоподшипник 20x52x15	304А	Конечная передача, передний мост	1,1	6
Шарикоподшипник 25x62x17	92305КМ	Передний мост, задний мост	1,1	2
Шарикоподшипник 32x37x13	464906Е	Передний мост	3	3
Шарикоподшипник 10x19x9	904700УС1 7	Шарнирная рама	8	8
Шарикоподшипник 30x55x9	7000106	Передний мост	1	1

Таблица А2 – Перечень резиновых армированных манжет

Тип манжеты и размер, мм	Обозначение по ГОСТ	Место установки	Количество на мини-трактор
Манжета резиновая армированная 25x42x10	Манжета 2,2-25x42-1	Шарнирная рама, редуктор	1
Манжета резиновая армированная 30x52x14	Манжета 2,2-30x52-1	ВОМ, шарнирная рама	4
Манжета резиновая армированная 38x58x14	Манжета 2,2-38x58-1	Конечная передача	4
Манжета резиновая армированная 40x60x14	Манжета 2,2-40x60-1	Редуктор	1
Манжета резиновая армированная 65x90x10	Манжета 2,2-65x90-1	Шарнирная рама	1