

**ОТКРЫТОЕ АКЦИОНЕРНОЕ ОБЩЕСТВО  
«СМОРГОНСКИЙ АГРЕГАТНЫЙ ЗАВОД»**

# **КОСИЛКА РОТОРНАЯ КРМ-1**

**РУКОВОДСТВО ПО ЭКСПЛУАТАЦИИ**

**КРМ-00.000 РЭ**

## 1 ОБЩИЕ СВЕДЕНИЯ

Косилка роторная КРМ-1 (далее – косилка) предназначена для скашивания естественных и сеяных трав на равнинных участках.

Косилка агрегируется с мотоблоками типа Беларус-09Н (далее – мотоблок).

Косилка не предназначена для промышленного использования в сельском хозяйстве.

## 2 ОСНОВНЫЕ ТЕХНИЧЕСКИЕ ДАННЫЕ

Таблица 1

Наименование параметра	Значение параметра
Масса, кг, не более	45
Габаритные размеры, мм, не более	
- длина	980
- ширина	660
- высота	420
Ширина захвата, мм, не более	600
Высота среза, мм	40±10
Рабочая скорость, км/ч, не более	2,5
Производительность, м <sup>2</sup> /ч	1200 – 1500
Ресурс, ч, не менее	1200
Срок службы, лет, не менее	8

## 3 КОМПЛЕКТНОСТЬ

3.1 В комплект поставки должны входить:

- косилка роторная КРМ-1 – 1 шт.
- руководство по эксплуатации КРМ-00.000 РЭ – 1 экз.
- комплект запасных частей – 1 комплект
- комплект инструмента и принадлежностей – 1 комплект

## 4 МЕРЫ БЕЗОПАСНОСТИ

4.1 К работе на агрегате мотоблока с косилкой допускаются лица, изучившие настоящее руководство по эксплуатации и эксплуатационную документацию мотоблока.

4.2 Строгое выполнение указаний обеспечивает безопасность работы косилки, а также повышает ее надежность и долговечность.

4.3 Начинайте работу, только убедившись в полной исправности косилки, мотоблока и надежности крепления деталей и сборочных единиц.

4.4 Перед работой косилка должна пройти обкатку согласно техническим требованиям конструкторской документации.

4.5 Включайте вал отбора мощности (далее – ВОМ) только при минимальных оборотах и выключенных муфте сцепления и коробке перемены передач.

4.6 Не допускайте присутствия посторонних в зоне работы косилки. Опасная зона 30 м.

4.7 Пользуйтесь защитными рукавицами.

4.8 Проводите работы только исправным инструментом.

4.9 Проводите навеску, техническое обслуживание ремонт, регулировку и очистку косилки только при выключенном двигателе мотоблока.

4.10 Для защиты глаз при работе с косилкой необходимо пользоваться защитными очками по ГОСТ 12.4.013-85.

4.11 Запрещается принудительно останавливать вращающиеся диски.

## 5 УСТРОЙСТВО

5.1 Присоединение косилки (рисунок 1) к мотоблоку осуществляется с помощью хвостовика 6 редуктора 5.

5.2 Натяжение ремня 8 регулируется перемещением редуктора 5 по направляющим рамы 7 при помощи тяг 4. При нажатии посередине ремня усилием 50 - 70 Н прогиб ремня должен составлять 15 – 20 мм.

5.3 Скашивание травы осуществляется при помощи трех вращающихся ножей 10 (рисунок 1), установленных между диском нижним 12 и диском 11. Направление вращения – по часовой стрелке при взгляде сверху.

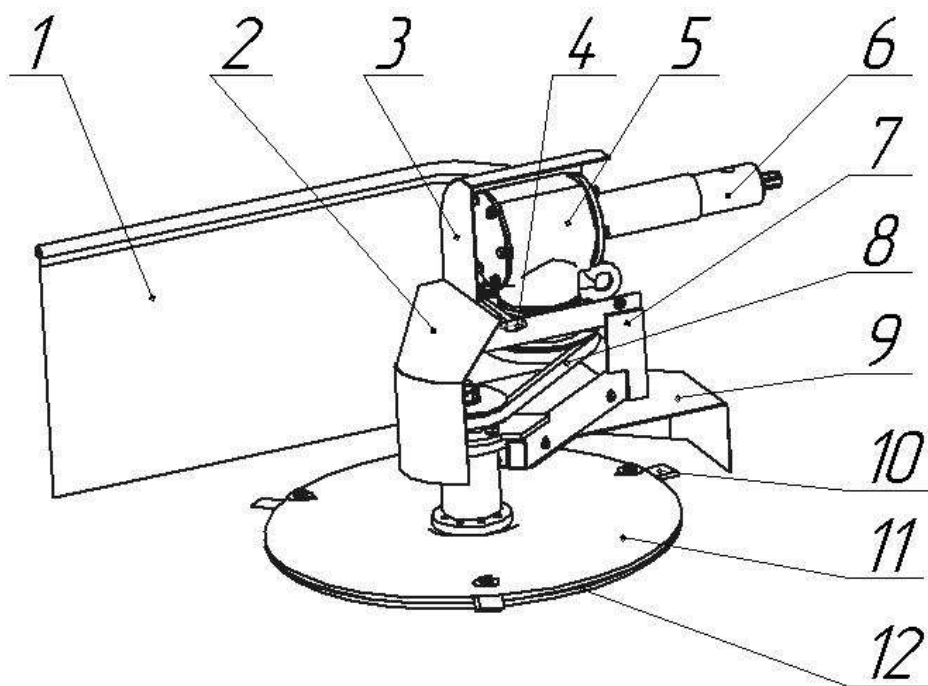


Рисунок 1 – Косилка роторная КРМ-1

1 – шторка; 2, 3, 9 – кожухи; 4 – тяга; 5 – редуктор; 6 – хвостовик;  
7 – рама; 8 – ремень; 10 – нож; 11 – диск; 12 – диск нижний

5.4 Для переустановки или замены ножей 11 (рисунок 2) необходимо демонтировать опору 7 с помощью ключа из комплекта инструмента и принадлежностей, расстопорить шайбы 2, отвернуть гайки 1, расстопорить пластины 8, вывернуть болты 6, снять диск нижний 9, отвернуть гайки 3. Пере-

установить или заменить ножи 11. Поверхности трения смазать смазкой ЦИАТИМ-201 ГОСТ 6267-74. Сборку выполнить в обратной последовательности. Резьбовые соединения затянуть плотно и равномерно. Нормы затяжки резьбовых соединений в соответствии с ОСТ 37.001.050-73.

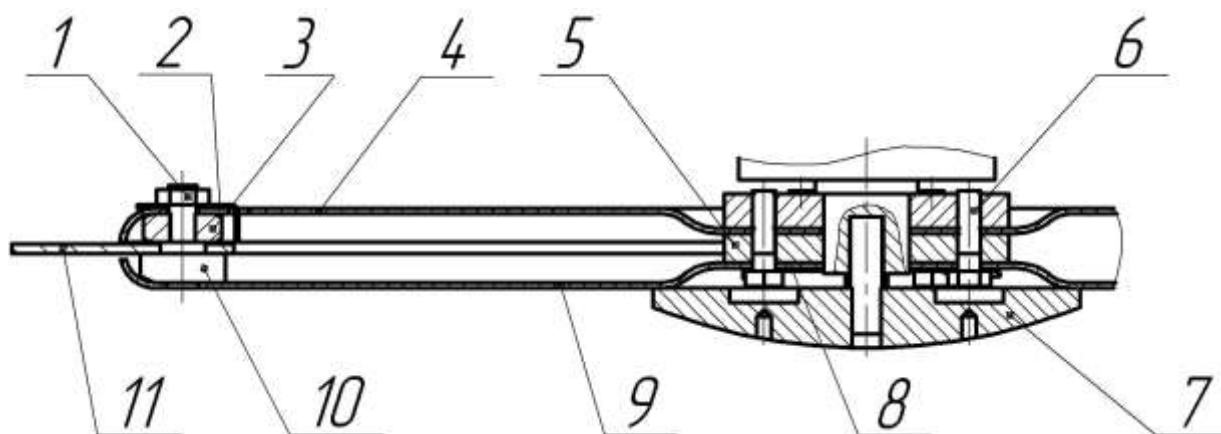


Рисунок 2 – Схема крепления режущих элементов

1 – гайка; 2 – шайба; 3 – гайка; 4 – диск; 5 – шайба; 6 – болт; 7 – опора;  
8 – пластина стопорная; 9 – диск нижний; 10 – ось; 11 – нож

## 6 ПОДГОТОВКА К РАБОТЕ

6.1 Косилка изготовителем поставляется полностью отрегулированной и готовой к работе.

6.2 Присоедините косилку к ВОМ мотоблока, предварительно установив рулевую штангу в положение работы на реверсе согласно техническому описанию и инструкции по эксплуатации мотоблока. Убедитесь, что косилка надежно закреплена с помощью шкворня и фиксатора.

6.3 Для проверки правильности сборки и регулировки новой косилки необходимо произвести ее обкатку. Обкатка производится в течение 30 мин на минимальных оборотах ВОМ (250 – 400 мин<sup>-1</sup>). Если при обкатке происходит нагрев отдельных частей косилки, их заедание, дребезжание – необходимо ВОМ выключить, заглушить двигатель, произвести устранение неполадок и при необходимости регулировку.

## 7 ПОРЯДОК РАБОТЫ

7.1 Пуск косилки в работу:

- запустите двигатель мотоблока;
- выжмите сцепление и включите передачу;
- отпустите сцепление и подведите агрегат к участку для кошения;
- выжмите сцепление и включите ВОМ;
- дайте полный "газ", отпустите сцепление и приступите к кошению.

7.2 Окончание работы:

- выжмите сцепление и отключите передачу;
- отключите ВОМ, отпустите сцепление и заглушите двигатель;

- очистите диск и ножи от растительных остатков;
- отсоедините косилку.

7.3 При кошении поворот осуществляйте плавно. Следите, чтобы под нож косилки не попадали посторонние предметы.

7.4 При эксплуатации необходимо руководствоваться требованиями безопасности, изложенными в эксплуатационной документации мотоблока

## **8 ТЕХНИЧЕСКОЕ ОБСЛУЖИВАНИЕ**

8.1 Техническое обслуживание включает: ежесменное техническое обслуживание, техническое обслуживание №1 и сезонное техническое обслуживание.

8.1.1 Ежесменное техническое обслуживание производится через каждые 8 – 10 часов работы косилки. Выполняются операции:

- проверка резьбовых креплений – при необходимости подтянуть;
- проверка крепления ножей и их состояние – при необходимости ножи заточить или заменить;
- проверка натяжения ремней ременной передачи.

8.1.2 Техническое обслуживание №1 проводится через каждые 60 – 65 часов работы косилки. Выполняются операции:

- ежесменного технического обслуживания;
- проверка состояния ремней.

8.1.3 Сезонное техническое обслуживание проводится перед началом и по окончании полевых работ. Выполняются операции:

- техническое обслуживание №1;
- расконсервация или консервация косилки.

8.2 Периодически, не менее одного раза в год, через люк в корпусе редуктора смазывайте зубчатые венцы шестерен редуктора пресс-солидолом Ж ГОСТ 1033-79.

## **9 ПРАВИЛА ХРАНЕНИЯ И ТРАНСПОРТИРОВАНИЯ**

9.1 Косилка может храниться без дополнительной переконсервации в течение 12 месяцев.

9.2 По окончании сезона работы косилка должна быть поставлена на длительное хранение.

- а) Очистите косилку от пыли, грязи и растительных остатков.
- б) Снимите косилку с мотоблока и поставьте ее на деревянные бруски.
- в) Смажьте антикоррозионными смазками ПВК ГОСТ 19537-83 или К-17 ГОСТ 10877-76 все неокрашенные детали.
- г) Косилку храните в закрытом помещении или под навесом.
- д) При расконсервации антикоррозионную смазку удалите керосином.