

**ОТКРЫТОЕ АКЦИОНЕРНОЕ ОБЩЕСТВО
«СМОРГОНСКИЙ АГРЕГАТНЫЙ ЗАВОД»**

КУЛЬТИВАТОР КТД-1.3

РУКОВОДСТВО ПО ЭКСПЛУАТАЦИИ

КТД-00.000 РЭ

1 ОБЩИЕ СВЕДЕНИЯ

Культиватор КТД-1.3 (далее – культиватор) предназначен для рыхления почвы и подрезания сорняков на легких почвах в садах и огородах, на приусадебных участках.

Культиватор агрегируется с мини-тракторами типа Беларусь-132Н (далее – мини-трактор), оборудованными навесным устройством.

Культиватор не предназначен для промышленного использования в сельском хозяйстве.

2 ОСНОВНЫЕ ТЕХНИЧЕСКИЕ ДАННЫЕ

Таблица 1

Наименование параметра	Значение параметра
1 Масса, кг, не более	37
2 Габаритные размеры, мм, не более	
- длина	724
- ширина	1290
- высота	635
3 Ширина захвата, мм, не более	1290
4 Глубина обработки, мм, не более	130
5 Рабочая скорость, км/ч, не более	5
6 Производительность, м ² /ч	800 – 5000
7 Срок службы, лет	8

3 КОМПЛЕКТНОСТЬ

3.1 В комплект поставки должны входить:

- культиватор КТД-1.3 – 1 шт.
- руководство по эксплуатации КТД-00.000 РЭ – 1 экз.

4 ТРЕБОВАНИЯ БЕЗОПАСНОСТИ

4.1 К работе с культиватором допускаются лица не моложе 17 лет, изучившие данное руководство и эксплуатационную документацию мини-трактора.

4.2 Перед началом эксплуатации тщательно осмотрите культиватор, убедитесь в надежности крепления деталей и сборочных единиц.

4.3 Проводите навеску, регулировку, ремонт, техническое обслуживание и очистку культиватора только при выключенном двигателе мини-трактора.

4.4 Не допускайте присутствия посторонних лиц в зоне движения культиватора в процессе работы.

5 ПОДГОТОВКА К РАБОТЕ И ПОРЯДОК РАБОТЫ

Подготовку культиватора к работе производите в следующей последовательности:

1) отверните болты хомутов крепления лап рыхлительных 2 и колес 3 и установите необходимую глубину обработки, ширину захвата и расстояние между рабочими органами, болты затяните;

2) присоедините культиватор к навесному устройству мини-трактора в трех точках: к задним шарнирам нижних (продольных) тяг и к шарниру верхней (центральной) тяги и застопорьте чеками и стопорными кольцами (из комплекта мини-трактора);

3) при помощи изменения длины раскосов и центральной тяги навесного устройства установите культиватор в горизонтальное положение.

При культивации производится рыхление ранее обработанной почвы и подрезание сорняков без её оборачивания. Обычно культивацию выполняют поперек проведенной вспашки, а последующую – поперек уже проведенной культивации.

Глубина культивации регулируется изменением взаимного расположения лап рыхлительных и опорных катков. При обработке более тяжелых почв для обеспечения требуемой глубины культивации возможно использование балласта массой не более 20 кг.

При затуплении рабочей кромки лапу развернуть на 180°. После окончательного затупления рабочих кромок лапы заменить.

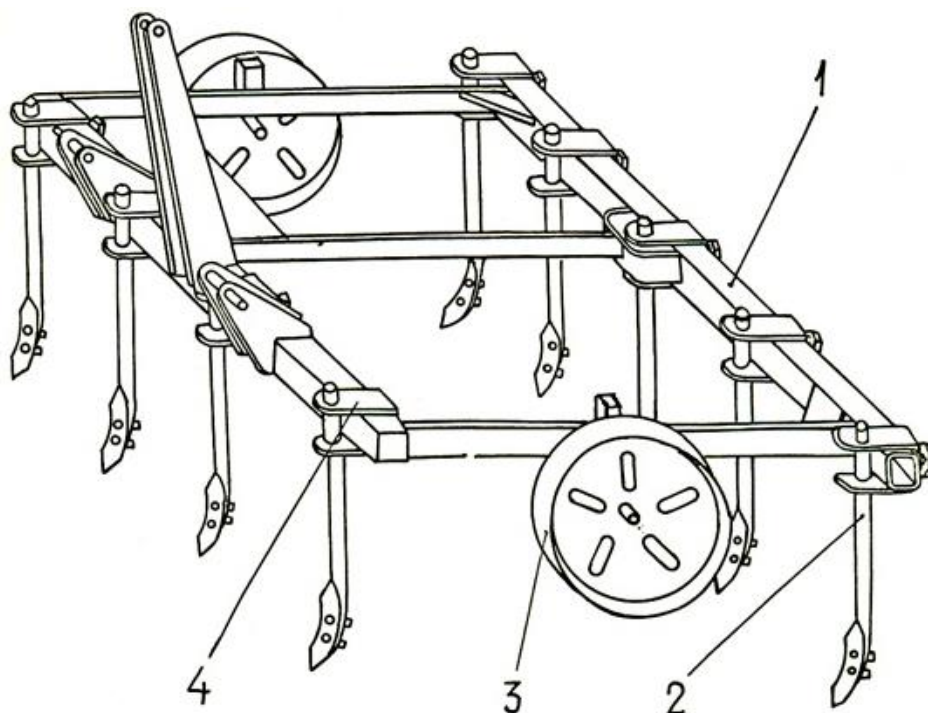


Рисунок 1 – Культиватор КТД-1.3

1 – рама; 2 – лапа рыхлительная; 3 – колесо; 4 – хомут

6 ТЕХНИЧЕСКОЕ ОБСЛУЖИВАНИЕ И ПРАВИЛА ХРАНЕНИЯ

По окончании работы культиватор очистите от земли и растительных остатков. Хранить культиватор следует в закрытом помещении. При длительном хранении на рабочую поверхность лап, резьбовые и трущиеся поверхности нанесите смазку. Перед использованием культиватора смазку с лап удалите.