

**ОТКРЫТОЕ АКЦИОНЕРНОЕ ОБЩЕСТВО
«СМОРГОНСКИЙ АГРЕГАТНЫЙ ЗАВОД»**

**ОБОРУДОВАНИЕ
БУЛЬДОЗЕРНОЕ ОБ12-01**

РУКОВОДСТВО ПО ЭКСПЛУАТАЦИИ

ОБ12-00.000-01 РЭ

1 ОБЩИЕ СВЕДЕНИЯ

Оборудование бульдозерное ОБ12-01 (далее – бульдозерное оборудование) предназначено для очистки проезжей части дворов, улиц, площадей, дорог и тротуаров от свежеснежавшего снега и от мусора, а также для планировки неснежавшегося (рыхлого) насыпного грунта и засыпки им траншей и ям.

Бульдозерное оборудование агрегируется с трактором малогабаритным «БЕЛАРУС-152» (далее – трактор).

Конструкция бульдозерного оборудования постоянно совершенствуется, поэтому некоторые конструктивные изменения могут быть не отражены в настоящем издании.

2 ОСНОВНЫЕ ТЕХНИЧЕСКИЕ ДАННЫЕ

Таблица 1

Наименование параметра	Значение параметра
1 Масса, кг, не более	80±10
2 Габаритные размеры, мм	
- длина	1130±50
- ширина	1200±50
- высота	520±50
3 Ширина захвата, мм	1200±50
4 Угол установки отвала относительно продольной оси трактора	(90±5)°; (75±5)°
5 Допустимые скорости в составе трактора, км/ч, не более	
- транспортная	12
- рабочая	5
6 Производительность, м ² /ч	4000 – 6000
7 Срок службы, лет	8

3 КОМПЛЕКТНОСТЬ

3.1 В комплект поставки должны входить:

- оборудование бульдозерное ОБ12-01 – 1 шт.
- руководство по эксплуатации ОБ12-00.000-01 РЭ – 1 экз.
- инструкция по монтажу ОБ12-00.000-01 ИМ – 1 экз.
- комплект запасных частей – 1 шт.
- световая сигнализация 9604-3700200* – 1 шт.

* Поставляется по специальному заказу потребителя за отдельную плату

4 ТРЕБОВАНИЯ БЕЗОПАСНОСТИ

4.1 К работе с бульдозерным оборудованием, агрегатируемым с трактором, допускаются лица не моложе 17 лет, прошедшие специальную подготовку, имеющие удостоверение тракториста, изучившие настоящее руководство по эксплуатации, эксплуатационную документацию трактора и двигателя и прошедшие инструктаж по технике безопасности и охране труда.

4.2 Строгое соблюдение мер предосторожности, четкое выполнение рекомендаций по управлению и обслуживанию бульдозерного оборудования, трактора, а также двигателя, обеспечивают полную безопасность работы.

4.3 Начинайте работу, только убедившись в полной исправности бульдозерного оборудования, трактора и надежности крепления деталей и сборочных единиц.

4.4 Проводите навеску, регулировку, ремонт, техническое и технологическое обслуживание и очистку отвала бульдозерного оборудования только при выключенном двигателе трактора.

4.5 При выполнении работ на проезжей части дорог на транспортном средстве должен быть установлен и включен проблесковый маячок оранжевого цвета (маяк сигнальный МС-2-12-0 ТУ РБ 07526946.049-94).

5 УСТРОЙСТВО И ПОРЯДОК РАБОТЫ

Бульдозерное оборудование состоит из сварного корпуса 1 (рисунок 1), который крепится к корпусу муфты фрикционной трактора, к рукавам передач конечных переднего моста и через кронштейн 2 к корпусу переднего моста трактора. К корпусу 1 шарнирно через ось 3 крепится сварная рама 4 с закрепленным на ней отвалом 5.

Конструкция рамы 4 позволяет устанавливать отвал 5 под углом $(90\pm 5)^\circ$, $(75\pm 5)^\circ$ вправо или влево по отношению к направлению движения трактора.

Подъем и опускание отвала 5 производится при помощи соединенного с гидросистемой трактора гидроцилиндра 6, который управляется рычагом распределителя трактора.

Плавность поднимания и опускания отвала 5 обеспечивается установленным в гидроцилиндре 6 клапаном замедлительным.

Перед началом работы проверьте все крепежные соединения бульдозерного оборудования, а также подъем и опускание отвала в транспортное и рабочее положения.

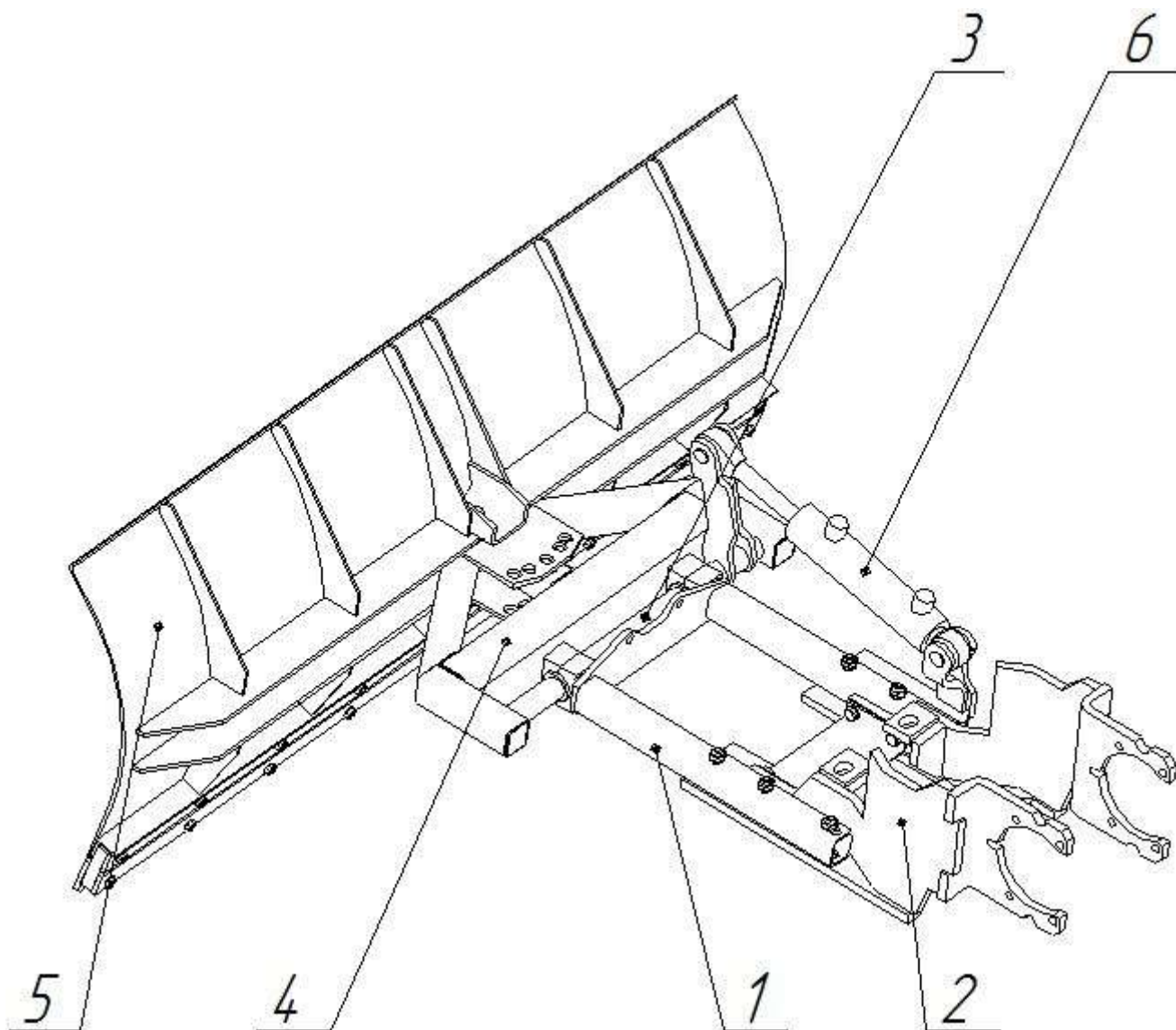


Рисунок 1 – Оборудование бульдозерное ОБ12-01

1 – корпус; 2 – кронштейн; 3 – ось; 4 – рама; 5 – отвал; 6 – гидроцилиндр

Убедившись, что бульдозерное оборудование готово к работе, опустите отвал в рабочее положение и начните движение, руководствуясь руководством по эксплуатации трактора.

ЗАПРЕЩАЕТСЯ опускать отвал из транспортного положения в рабочее во время движения трактора.

6 ТЕХНИЧЕСКОЕ ОБСЛУЖИВАНИЕ И ПРАВИЛА ХРАНЕНИЯ

После окончания работ отвал очистите, а все соединения визуально проверьте.

Для длительного хранения покройте консервационной смазкой или смазкой Литол 24-МЛи4/12-3 ГОСТ 21150-87.

Хранить бульдозерное оборудование следует в закрытом помещении.