

**ОТКРЫТОЕ АКЦИОНЕРНОЕ ОБЩЕСТВО
«СМОРГОНСКИЙ АГРЕГАТНЫЙ ЗАВОД»**

**ОБОРУДОВАНИЕ
ПОГРУЗОЧНОЕ ОП152**

РУКОВОДСТВО ПО ЭКСПЛУАТАЦИИ

ОП152-00.000 РЭ

Руководство по эксплуатации Оборудования погрузочного ОП152 (далее – погрузочное оборудование) предназначено для изучения устройства, правил эксплуатации и технического обслуживания, условий хранения и транспортирования. В нем описан порядок использования погрузочного оборудования в качестве погрузчика и коммунальной машины для уборки территорий от снега.

Перед эксплуатацией погрузочного оборудования необходимо внимательно ознакомиться с руководством по эксплуатации трактора малогабаритного «БЕЛАРУС-152» (далее – трактор).

В связи с постоянным совершенствованием погрузочного оборудования возможны изменения в конструкции отдельных сборочных единиц и деталей, которые не отражены в настоящем руководстве по эксплуатации и не являются основанием для претензий.

1 ОПИСАНИЕ ПОГРУЗОЧНОГО ОБОРУДОВАНИЯ

1.1 Назначение

Погрузочное оборудование ОП152 устанавливается на трактор «БЕЛАРУС-152» и предназначено для погрузочно-разгрузочных работ, транспортных работ по перевозке сыпучих материалов на небольшие расстояния, работ по планировке площадок.

1.2 Технические характеристики

Основные технические характеристики приведены в таблице 1.

Таблица 1

Наименование параметра	Значение параметра	
	ОП152	ОП152-01
1 Масса, кг	200±20	220±20
2 Габаритные размеры, мм - длина - ширина - высота	2350±100 1200±50 1250±50	
3 Номинальная грузоподъемность, кг	100	
4 Наибольшая высота выгрузки, мм	1650	
5 Угол выгрузки, не менее	42°	
6 Вылет передней кромки ковша при наибольшей высоте выгрузки, мм, не менее	980	
7 Заглубление ковша, мм, не менее	100	
8 Время опрокидывания ковша, с, не более	5	
9 Время подъема стрелы на максимальную высоту, с, не более	10	
10 Рабочий орган – ковш ОП152-08.000-Б*		
11 Нарботка на отказ II и III групп сложности, ч, не менее	500	
12 Срок службы, лет	10	

* По заказу может поставляться другой рабочий орган

1.3 Комплектность

Погрузочное оборудование должно комплектоваться согласно таблице 2.

Таблица 2

Обозначение	Наименование	Количество, шт.	
		ОП152	ОП152-01
ОП152-00.000 РЭ	Руководство по эксплуатации	1	1
ОП152-00.000 КЗЧ	Комплект запасных частей	1	1
9604-3700200*	Световая сигнализация	1	1

* Поставляется по специальному заказу за отдельную плату

1.4 Меры безопасности

Во избежание несчастных случаев, поломок и аварий при работе и обслуживании погрузочного оборудования необходимо соблюдать правила техники безопасности.

Перед началом эксплуатации внимательно изучите и строго выполняйте все требования по технике безопасности, изложенные в данном руководстве по эксплуатации и в эксплуатационной документации трактора.

Начинайте работу, только убедившись в полной исправности погрузочного оборудования, трактора и надежности крепления деталей и сборочных единиц.

Проводите навеску, регулировку, ремонт, техническое и технологическое обслуживание и очистку погрузочного оборудования только при выключенном двигателе трактора.

Запрещается производить осмотры, наладочные, ремонтные и любые другие работы, находясь под поднятым ковшом. При необходимости производства таких работ рабочий орган должен быть опущен на землю или надежно закреплен на подставках, а двигатель остановлен.

Перед пуском двигателя и при его работе необходимо убедиться в отсутствии людей перед машиной и вокруг на расстоянии не менее 5 м.

При выполнении работ на проезжей части дорог на транспортном средстве должен быть установлен и включен проблесковый маячок оранжевого цвета (маяк сигнальный МС-2-12-0 ТУ РБ 07526946.049-94).

ВНИМАНИЕ! Не допускается выполнять работы ближе 30 м от крайнего провода линии электропередачи без специального допуска, определяющего безопасные условия работы!

1.5 Состав погрузочного оборудования

Погрузочное оборудование ОП152 (рисунок 1) состоит из сборки кронштейнов 10 и поперечины 3, устанавливаемых на трансмиссию трактора, к которым крепятся трубы 9 и поперечина 2. К поперечинам 2 и 3 крепятся трубы 7 с приваренными к ним пластинами 6. В свою очередь к пластинам 6 труб 7 крепится сварная конструкция дуги 1 с закрепленным на ней ковшом 8. В поперечном направлении пластины 6 труб 7 скреплены упором 5.

Подъем и опускание дуги 1 с ковшом 8 производится при помощи соединенных с гидросистемой трактора гидроцилиндров 12, которые управляются рычагом распределителя трактора.

Управление работой ковша производится при помощи гидроцилиндра 11.

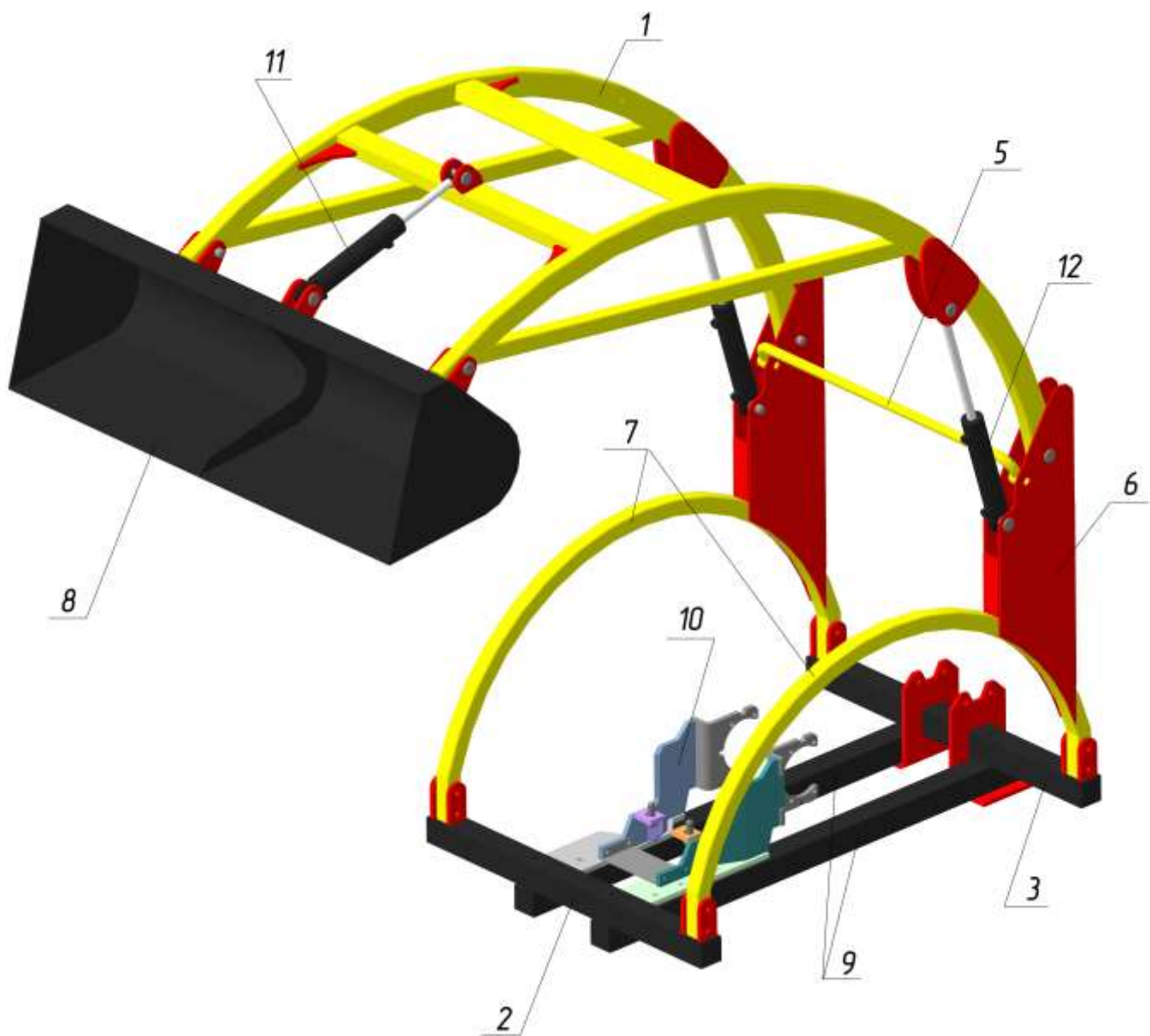


Рисунок 1 – Оборудование погрузочное ОП152

1 – дуга; 2, 3 – поперечина; 5 – упор; 6 – пластина; 7 – труба; 8 – ковш; 9 – труба;
10 – сборка кронштейнов; 11, 12 – гидроцилиндры

2 ПОРЯДОК РАБОТЫ

2.1 Монтаж погрузочного оборудования на трактор

2.1.1 Установку сборки кронштейнов 10 (рисунок 2) произвести, совместив крепежные отверстия сборки кронштейнов 10 с отверстиями крепления конечной передачи к корпусу трансмиссии, зафиксировав болтами М10 из комплекта запасных частей погрузочного оборудования, а также винтами М16 к корпусу масляного насоса.

2.1.2 Установить поперечину 3 с приваренными к ней уголками, которые крепятся к трансмиссии трактора посредством болтов М12 с шайбами из комплекта запасных частей погрузочного оборудования.

2.1.3 Трубы 9 крепить:

- к поперечине 3, закрутив болтами 33 с гайками 44 и шайбами 50 и 60;

- к сборке кронштейнов 10 при помощи болтов 31 с гайками 42 и шайбами 49 и 58.

2.1.4 Сверху на концах труб 9 болтами 35 с гайками 44 и шайбами 50 закрепить поперечину 2.

2.1.5 На поперечинах 2 и 3 установить трубы 7, закрутив болтами 33 с гайками и шайбами.

2.1.6 В пластины 6, приваренные к трубам 7, установить дугу 1 и гидроцилиндры 12, вставив пальцы 20, надев на пальцы шайбы 65 и установив в отверстия пальцев шплинты 70.

Перед монтажом гидроцилиндров снять с них заглушки.

2.1.7 Крепление гидроцилиндров 12 к дуге 1 осуществить, совместив отверстия в штоке гидроцилиндра с отверстиями в проушинах дуги 1, установить между штоком и проушинами кольца 24, вставить в совмещенные отверстия пальцы 22, надеть на них шайбы 65 и закрепить шплинтами 70.

2.1.8 Ковш 8 установить на дугу 1, вставив в совмещенные отверстия проушин ковша и отверстия дуги 1 пальцы 21, надев на пальцы шайбы 65 и установив в отверстиях пальцев шплинты 70.

2.1.9 Соединение гидроцилиндра 11 с ковшом 8 и дугой 1 осуществить, установив в совмещенные отверстия проушин пальцы 20 с шайбами 65, закрепив шплинтами 70.

2.1.10 Упор 5 установить в пластины 6, прикрутив болтами 36 с гайками 45 и шайбами 55 и 65.

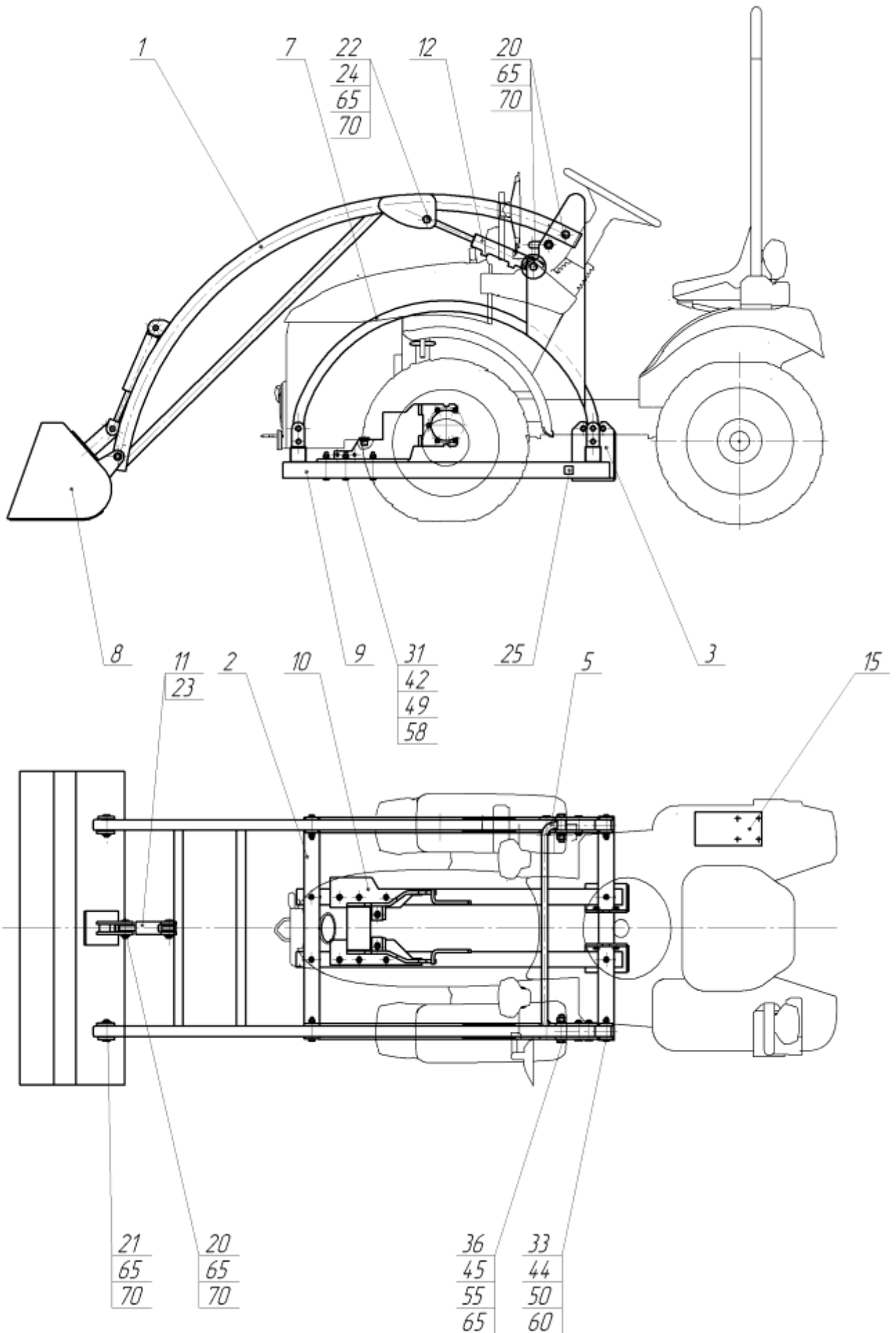


Рисунок 2 – Оборудование погрузочное ОП152

К рисунку 2

1 – дуга ОП152-01.000-Б; 2 – поперечина ОП152-02.000-Б; 3 – поперечина ОП152-03.000-Б; 5 – упор ОП152-05.000-Б; 7 – труба ОП152-07.000-Б; 8 – ковш ОП152-08.000-Б; 9 – труба ОП152-09.000-Б; 10 – сборка кронштейнов ОБ152-00.020-В; 11 – гидроцилиндр Ц40х160.010; 12 – гидроцилиндр Ц40х160.010-01; 15 – гидросистема ОП152-20.000-Б; 20 – палец ОП152-00.001-Б; 21 – палец ОП152-00.001-01-Б; 22 – палец ОП152-00.001-02-Б; 23 – кольцо ОП152-00.002-Б; 24 – кольцо ОП152-00.002-01-Б; 25 – табличка (точка подъема); 31 – болт М10-6gx100.88.35.019 ГОСТ 7798-70; 33 – болт М12-6gx85.88.35.019 ГОСТ 7798-70; 35 – болт М12-6gx150.88.35.019 ГОСТ 7798-70; 36 – болт М20-6gx90.109.019 ГОСТ 7798-70; 42 – гайка М10-6Н.6.019 ГОСТ 5915-70; 44 – гайка М12-6Н.6.019 ГОСТ 5915-70; 45 – гайка М20-6Н.6.019 ГОСТ 5915-70; 49 – шайба 10Т.65Г.019 ГОСТ 6402-70; 50 – шайба 12Т.65Г.019 ГОСТ 6402-70; 55 – шайба 20.65Г.019 ГОСТ 6402-70; 58 – шайба С10.01.019 ГОСТ 11371-78; 60 – шайба С12.01.019 ГОСТ 11371-78; 65 – шайба С20.01.019 ГОСТ 11371-78; 70 – шплинт 4x40.019 ГОСТ 397-79

2.2 Подключение гидрооборудования погрузочного оборудования к гидросистеме трактора

Гидрооборудование погрузочного оборудования предназначено для обеспечения управления работы ковшом и соединяется с гидросистемой трактора.

Управление работой гидрооборудования погрузочного оборудования осуществляется посредством рукояток распределителя трактора.

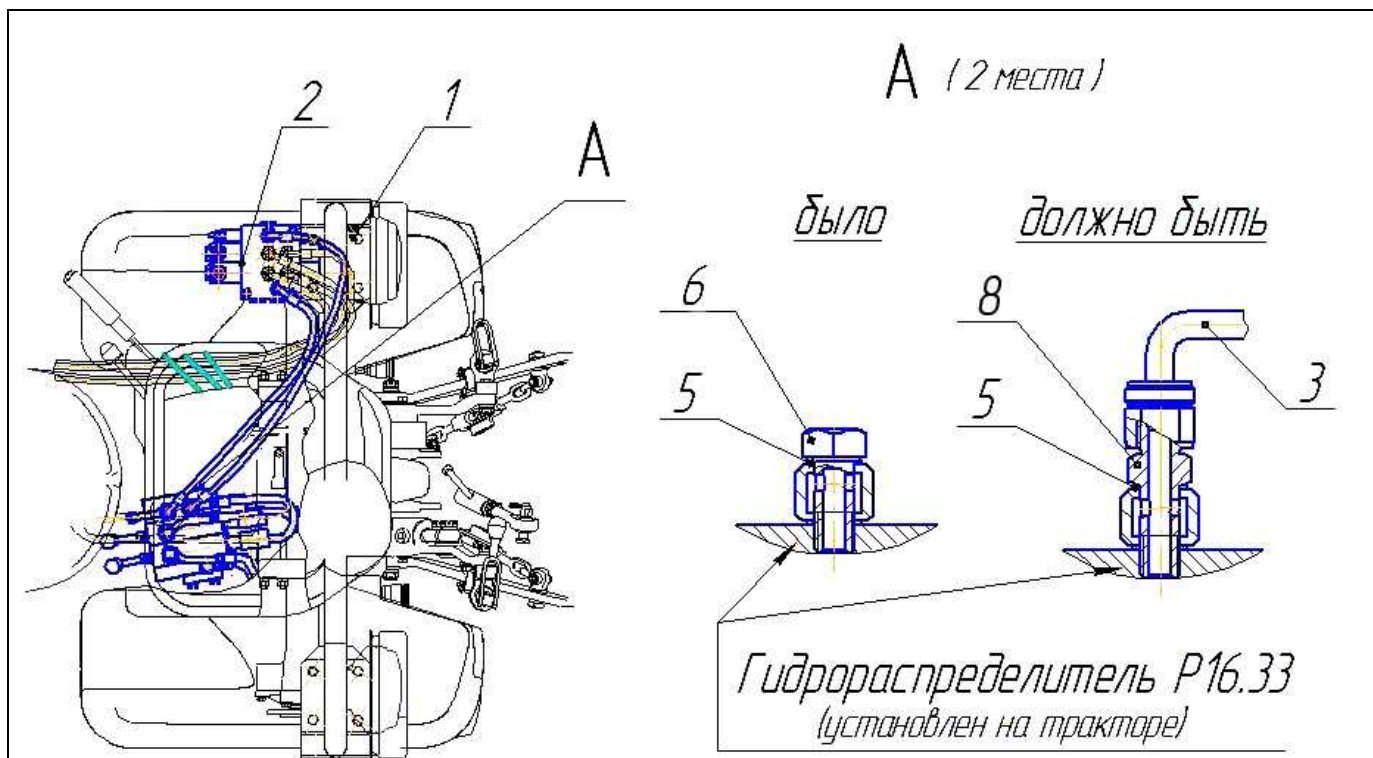
Плавность поднимания и опускания ковша обеспечивается установленными в гидроцилиндрах клапанами замедлительными.

Для монтажа гидрооборудования (рисунок 3) необходимо:

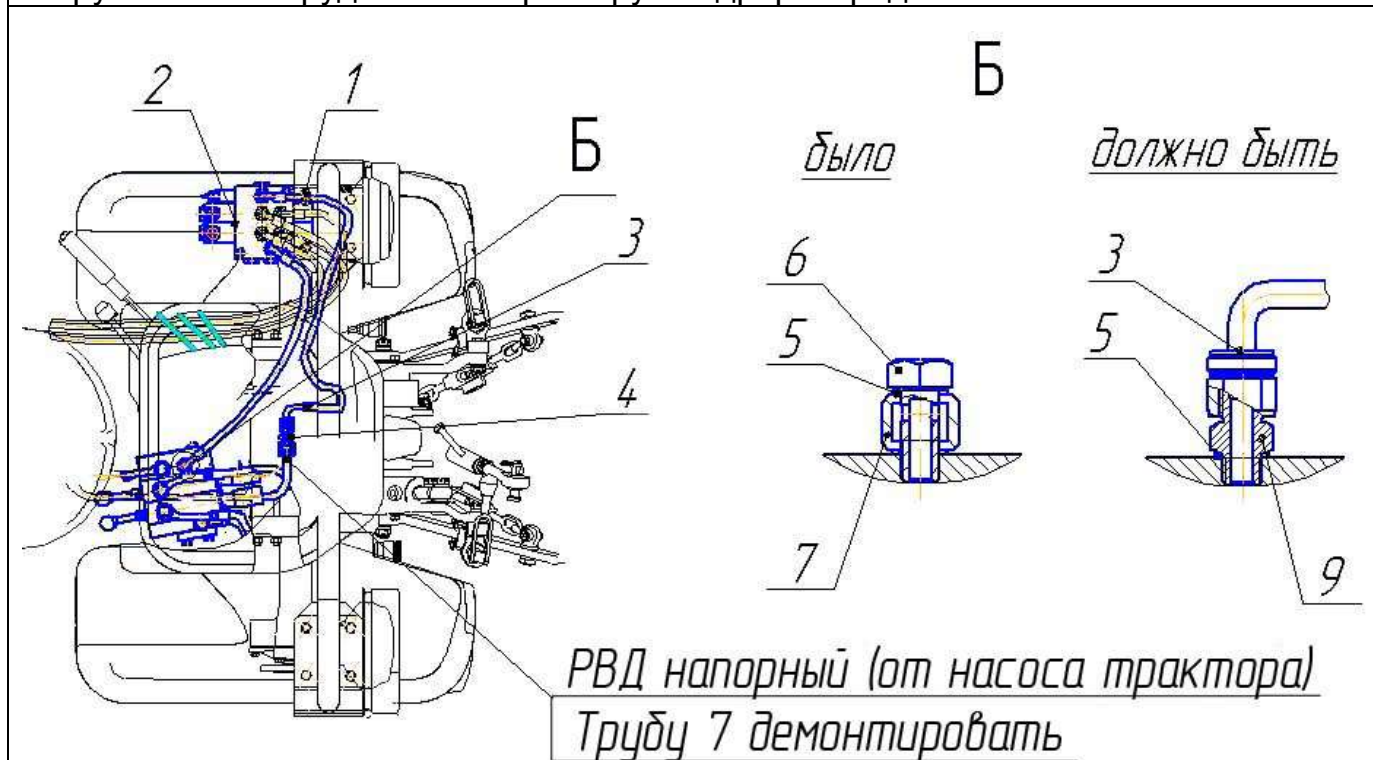
- распределитель 2 установить на кронштейн 1;
- кронштейн 1 с установленным на нем распределителем 2 установить на правую стойку крепления дуги трактора. Закрепить установленными метизами крепления дуги;
- рукава 3 подсоединить к гидросистеме трактора, для чего необходимо демонтировать защитный кожух под сиденьем трактора;
- рукава 3 соединить с гидрораспределителем трактора согласно рисунку 3 посредством установки переходников и уплотнительных колец из комплекта запасных частей;
- долить масло до уровня в маслобак гидросистемы трактора около 1,55 л (см. руководство по эксплуатации трактора).

Для проверки работоспособности гидросистемы необходимо произвести несколько раз подъем и опускание погрузочного оборудования. После каждого подъема необходимо выдержать рабочий орган на цилиндрах 1 – 2 минуты.

Рычаг распределителя при этом должен находиться в положении «НЕЙТРАЛЬНОЕ». Если рабочий орган произвольно не опускается, а фиксируется в заданных положениях, нет утечки масла через соединения, то гидросистема считается готовой к работе.



Вариант 1 – Параллельное подключение гидрооборудования погрузочного оборудования к трактору с гидрораспределителем Р16.33



Вариант 2 – Последовательное подключение гидрооборудования погрузочного оборудования к трактору с гидрораспределителем Р16.11

Рисунок 3 – Варианты подключения гидрооборудования погрузочного оборудования к трактору

1 – кронштейн ОП152-04.000-Б; 2 – распределитель двухсекционный; 3 – рукав высокого давления; 4 – переходник ОП152-20.005-Б; 5 – кольцо уплотнительное Д18-055-А; 6 – болт 80Х-3407301; 7 – труба 152-4607120; 8 – переходник ОП152-20.004-Б; 9 – переходник ввертной 082-4607122

Схема гидравлическая принципиальная оборудования представлена на рисунке 4.

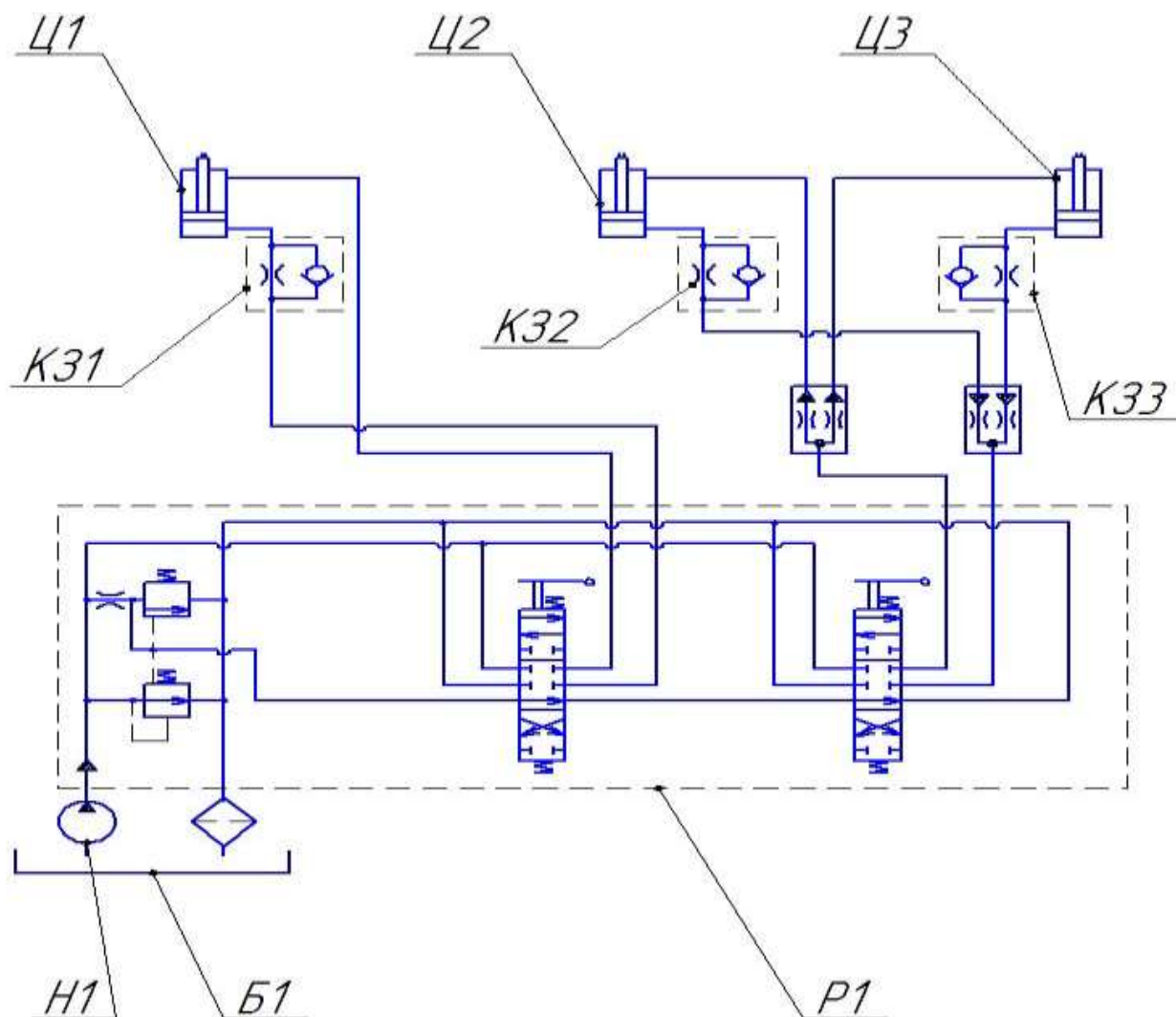


Рисунок 4 – Схема гидравлическая

Таблица 3

Обозначение	Наименование	Количество, шт.
<i>Б1</i>	Бак	1
<i>К31, К32, К33</i>	Клапан замедлительный*	3
<i>Н1</i>	Насос шестеренчатый НШ 6-3Л	1
<i>Ц1</i>	Цилиндр ковша	1
<i>Ц2, Ц3</i>	Цилиндр подъема	2
<i>Р1</i>	Гидрораспределитель двухсекционный	1

* Поставляется по специальному заказу потребителя за дополнительную плату

2.3 Монтаж световой сигнализации

Установку световой сигнализации 9 произвести в соответствии с инструкцией по монтажу световой сигнализации 9604-3700200 ИМ.

2.4 Проверка погрузочного оборудования на функционирование

После сборки погрузочное оборудование проверить на функционирование трехкратным подъемом, опусканием, поворачиванием ковша при срабатывании гидроцилиндра.

Проверить герметичность соединений. Все соединения рукавов должны быть надежно затянуты. Течь масла в местах подсоединений рукавов не допускается.

Касание рукавов о смежные и подвижные детали, а также резкие перегибы рукавов не допускаются.

2.5 Использование по назначению

Перед началом работы проверьте все крепежные соединения погрузочного оборудования, а также подъем и опускание ковша в транспортное и рабочее положения.

Убедившись, что погрузочное оборудование готово к работе, опустите ковш горизонтально на опорную поверхность и при движении вперед заполните грузом. Все перемещения производите, руководствуясь эксплуатационной документацией трактора.

ЗАПРЕЩАЕТСЯ опускать ковш из транспортного положения в рабочее во время движения трактора.

3 ТЕХНИЧЕСКОЕ ОБСЛУЖИВАНИЕ

После окончания работ погрузочное оборудование очистите, а все соединения визуально проверьте.

При постановке погрузочного оборудования на длительное хранение необходимо:

- опустить ковш на подставку;
- входные отверстия гидроцилиндров закрыть заглушками;
- восстановить поврежденную окраску или защитить эти места защитной смазкой;
- законсервировать выступающие части штоков гидроцилиндров;
- покрыть поверхности рукавов светозащитным составом.

Для длительного хранения покройте консервационной смазкой или смазкой Литол 24-МЛи4/12-3 ГОСТ 21150-87.

Хранить погрузочное оборудование следует в закрытом помещении.