

**ОТКРЫТОЕ АКЦИОНЕРНОЕ ОБЩЕСТВО
«СМОРГОНСКИЙ АГРЕГАТНЫЙ ЗАВОД»**

**КОСИЛКА
РОТОРНАЯ КРМ-1**

КАТАЛОГ ДЕТАЛЕЙ И СБОРОЧНЫХ ЕДИНИЦ

КРМ-00.000 КДС

Настоящий каталог содержит основную номенклатуру сборочных единиц и деталей Косилки роторной КРМ-1, агрегатируемой с мотоблоками типа Беларусь-09Н.

В каталоге разделы иллюстрированы рисунками, что дает возможность ознакомиться с конструкцией сборочных единиц и их деталями. Каталог является справочным пособием при расчете и составлении заявок на запасные части.

В указателе каталога детали расположены с указанием номера рисунка и номера позиции, где изображена данная деталь. Это облегчает поиск нужной детали в каталоге, если известно ее обозначение.

В каталоге применена пятизначная система обозначения сборочных единиц и деталей (после тире).

Цифры и буквы, стоящие до тире, обозначают модель изделия, первые две цифры после тире обозначают номер группы, последние три цифры обозначают номер детали или сборочной единицы.

В связи с постоянным совершенствованием изделия возможны незначительные изменения в конструкции отдельных сборочных единиц, не отраженные в настоящем издании и не являющиеся основанием для претензий.



Косилка роторная КРМ-1

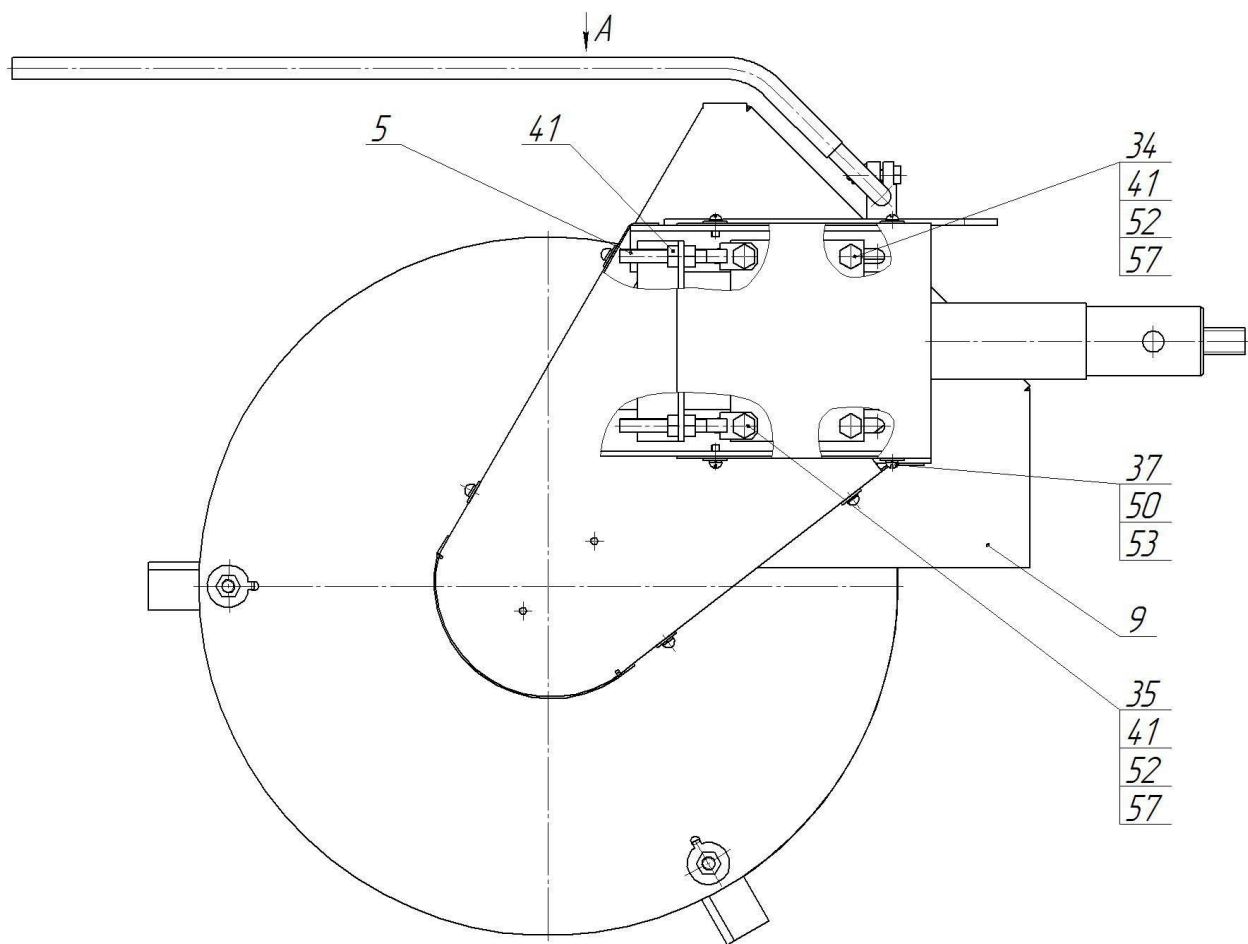
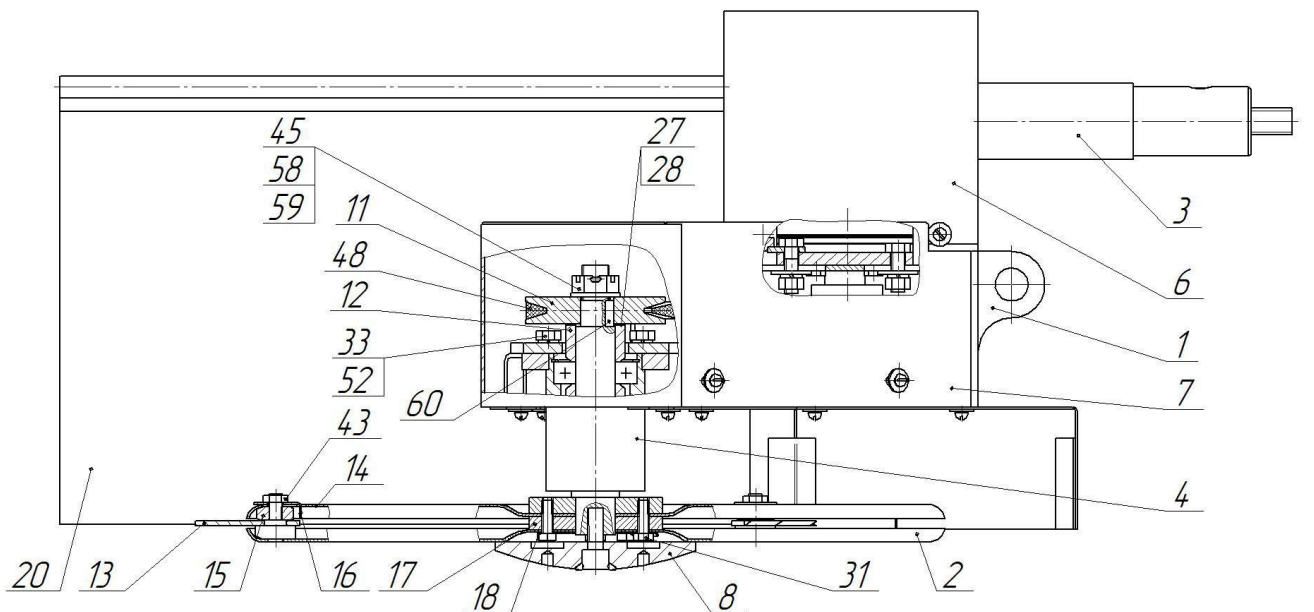


Рисунок 1а – Косилка роторная КРМ-1

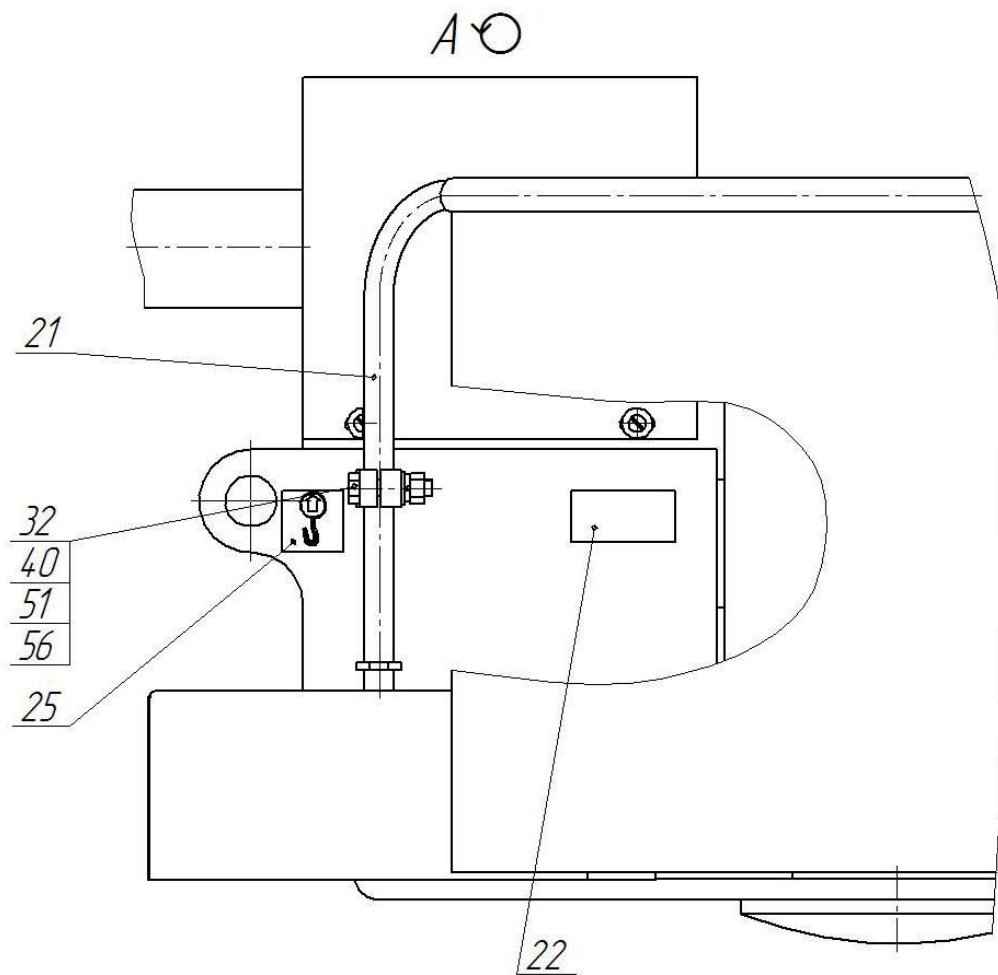


Рисунок 16 – Косилка роторная КРМ-1

Рис.	Поз.	Обозначение	Наименование сборочных единиц, деталей	Кол.
1а, 1б		KPM-00.000	Косилка роторная KPM-1	
	1	KPM-01.000	Рама	1
	2	KPM-02.000	Диск нижний	1
	3	KPM-03.000	Редуктор	1
	4	KPM-04.000	Ось ротора	1
	5	KPM-05.000	Тяга	2
	6	KPM-06.000	Кожух	1
	7	KPM-07.000	Кожух	1
	8	KPM-08.000	Опора	1
	9	KPM-09.000	Кожух	1
	11	KPM-00.001	Шкив	1
	12	KPM-00.002	Втулка	1
	13	KPM-00.003	Нож	3
	14	KPM-02.001-01	Диск	1
	15	KPM-00.005	Гайка	3
	16	KPM-03.010	Шайба	3
	17	KPM-00.007	Шайба	1
	18	KPM-00.008	Пластина стопорная	4
	20	KPM-00.010	Шторка	1
	21	KPM-00.011	Труба	1
	22	KPM-00.012	Табличка	1
	27	KPM-00.016	Шайба регулировочная	4
	28	KPM-00.016-01	Шайба регулировочная	4
	31	C00089	Болт М8-6gx30.88.35.019 ГОСТ 7798-70	8
	32	C00092	Болт М8-6gx35.88.35.019 ГОСТ 7798-70	1
	33	C00032	Болт М10-6gx25.88.35.019 ГОСТ 7798-70	6
	34	C00038	Болт М10-6gx35.88.35.019 ГОСТ 7798-70	2
	35	C00034	Болт М10-6gx30.88.35.019 ГОСТ 7798-70	2
	37	912051	Винт М5-6gx12.58.019 ГОСТ 17473-80	14
	40	913025	Гайка М8-6Н.6.019 ГОСТ 5915-70	1
	41	913035	Гайка М10-6Н.6.019 ГОСТ 5915-70	8
	43	C00162	Гайка М10x1,25-6Н.6.016 ГОСТ 5916-70	3
	45	C00518	Гайка М20x1,5-6Н.6.016 ГОСТ 5919-73	1
	48	C00191	Ремень А-900 ГОСТ 1284.1-89	1
	50	6916195	Шайба 5Т.65Г.06 ГОСТ 6402-70	14
	51	6916290	Шайба 8Т.65Г.06 ГОСТ 6402-70	1
	52	991401	Шайба 10.65Г.06 ГОСТ 6402-70	10
	53	916037	Шайба С 5.01.019 ГОСТ 6958-78	14
	56	916053	Шайба С 8.01. 019 ГОСТ 11371-78	1
	57	916057	Шайба С 10.01. 019 ГОСТ 11371-78	4
	58	916073	Шайба С 20.01. 019 ГОСТ 11371-78	1
	59	6917168	Шплинт 4x40.019 ГОСТ 397-97	1
	60	C00126	Шпонка 6x6x20 ГОСТ 23360-78	1

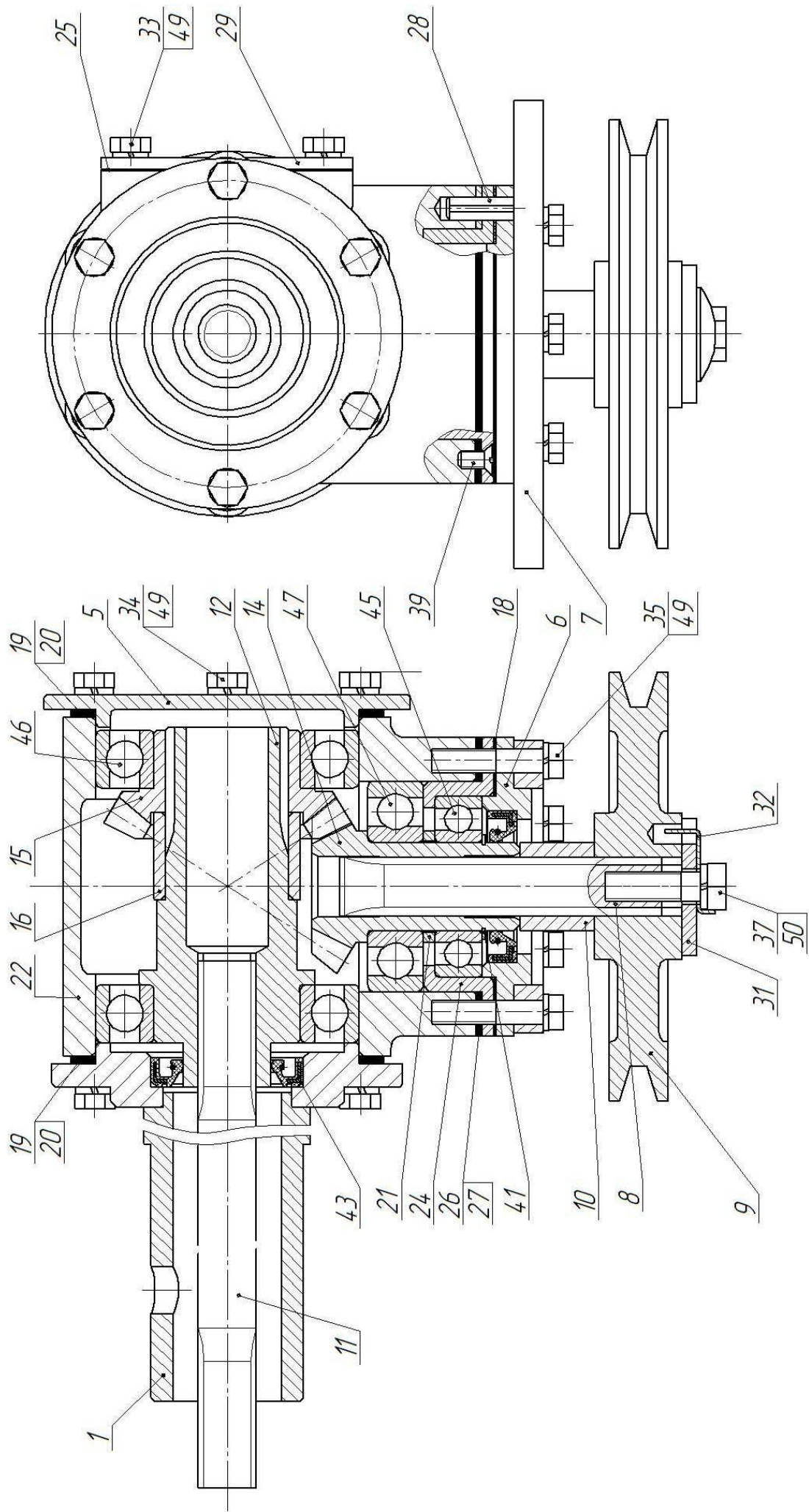


Рисунок 2 – Редуктор КРМ-03.000

Рис.	Поз.	Обозначение	Наименование сборочных единиц, деталей	Кол.
2		KPM-03.000	Редуктор	
	1	KPM-03.100	Хвостовик	1
	5	KPM-03.001	Крышка	1
	6	KPM-03.002	Фланец	1
	7	KPM-03.003	Плита	1
	8	KPM-03.004	Вал	1
	9	KPM-03.005	Шкив	1
	10	KPM-03.006	Втулка	1
	11	9810.00.006 M	Вал	1
	12	KPM-03.008	Втулка	1
	14	ФР-00.128-01	Шестерня	1
	15	ФР-00.177-01	Шестерня	1
	16	ФМ-30.006	Кольцо	1
	18	KPM-03.011	Прокладка	1
	19	ФР-00.116	Прокладка регулировочная	8
	20	ФР-00.116-01	Прокладка регулировочная	8
	21	ФР-00.158	Кольцо	1
	22	ФР-00.161	Корпус	1
	24	ФР-00.162	Корпус подшипника	1
	25	ФР-00.169	Прокладка	1
	26	ФР-00.171	Прокладка регулировочная	4
	27	ФР-00.171-01	Прокладка регулировочная	4
	28	ФР-00.178	Штифт	1
	29	ЩК-00.194	Крышка	1
	31	KPM-03.009	Шайба	1
	32	KPM-03.010	Шайба	1
	33	C00086	Болт М8-6gx20.88.35.019 ГОСТ 7798-70	4
	34	C00088	Болт М8-6gx25.88.35.019 ГОСТ 7798-70	12
	35	C00102	Болт М8-6gx40.88.35.019 ГОСТ 7798-70	6
	37	C00038	Болт М10-6gx35.88.35.019 ГОСТ 7798-70	1
	39	912067	Винт М6-6gx12.58.019 ГОСТ 17475-80	2
	41	C00324	Кольцо С30 ГОСТ 13942-86	1
	43	C00308	Манжета 1.1-30x52-1 ГОСТ 8752-79/ ОСТ 38.05146-78	2
	45	6921030	Подшипник 206 ГОСТ 8338-75	1
	46	C00524	Подшипник 210 ГОСТ 8338-75	2
	47	6921070	Подшипник 306 ГОСТ 8338-75	1
	49	6916290	Шайба 8Т.65Г.06 ГОСТ 6402-70	22
	50	6916050	Шайба 10 ОТ.65Г.06 ГОСТ 6402-70	1

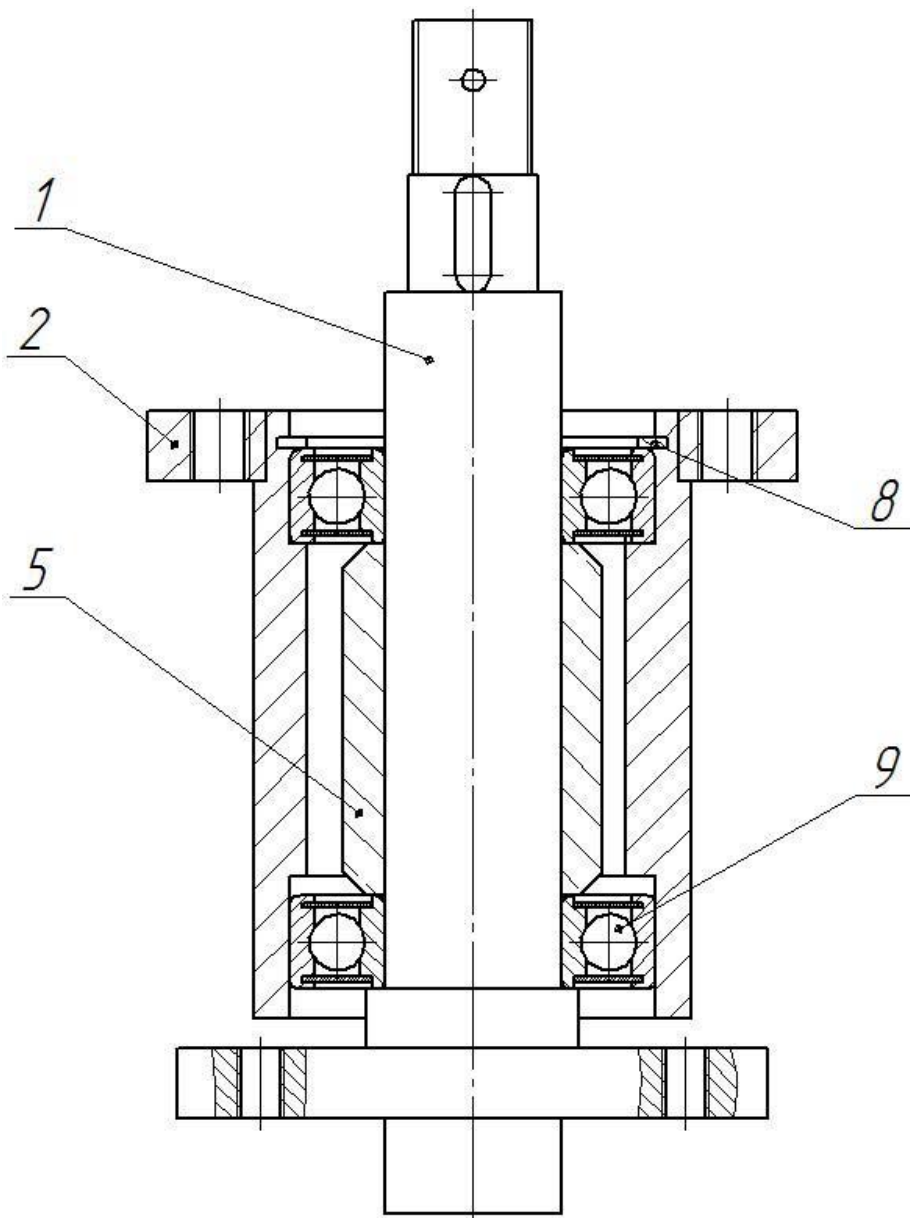


Рисунок 3 – Ось ротора КРМ-04.000

Рис.	Поз.	Обозначение	Наименование сборочных единиц, деталей	Кол.
3		КРМ-04.000	Ось ротора	
	1	КРМ-04.100	Вал	1
	2	КРМ-04.200	Корпус	1
	5	КРМ-04.001	Втулка	1
	8	915229	Кольцо С62 ГОСТ 13943-86	1
	9	24829	Подшипник 80206 ГОСТ 7242-81	2