

**ОТКРЫТОЕ АКЦИОНЕРНОЕ ОБЩЕСТВО  
«СМОРГОНСКИЙ АГРЕГАТНЫЙ ЗАВОД»**

**КОСИЛКА  
МАЛОГАБАРИТНАЯ КТМ**

**КАТАЛОГ ДЕТАЛЕЙ И СБОРОЧНЫХ ЕДИНИЦ**

**КТМ-00.000 КДС**

Настоящий каталог содержит основную номенклатуру сборочных единиц и деталей Косилки малогабаритной КТМ, агрегируемой с мини-тракторами типа Беларус-132Н.

В каталоге разделы иллюстрированы рисунками, что дает возможность ознакомиться с конструкцией сборочных единиц и их деталями. Каталог является справочным пособием при расчете и составлении заявок на запасные части.

В указателе каталога детали расположены с указанием номера рисунка и номера позиции, где изображена данная деталь. Это облегчает поиск нужной детали в каталоге, если известно ее обозначение.

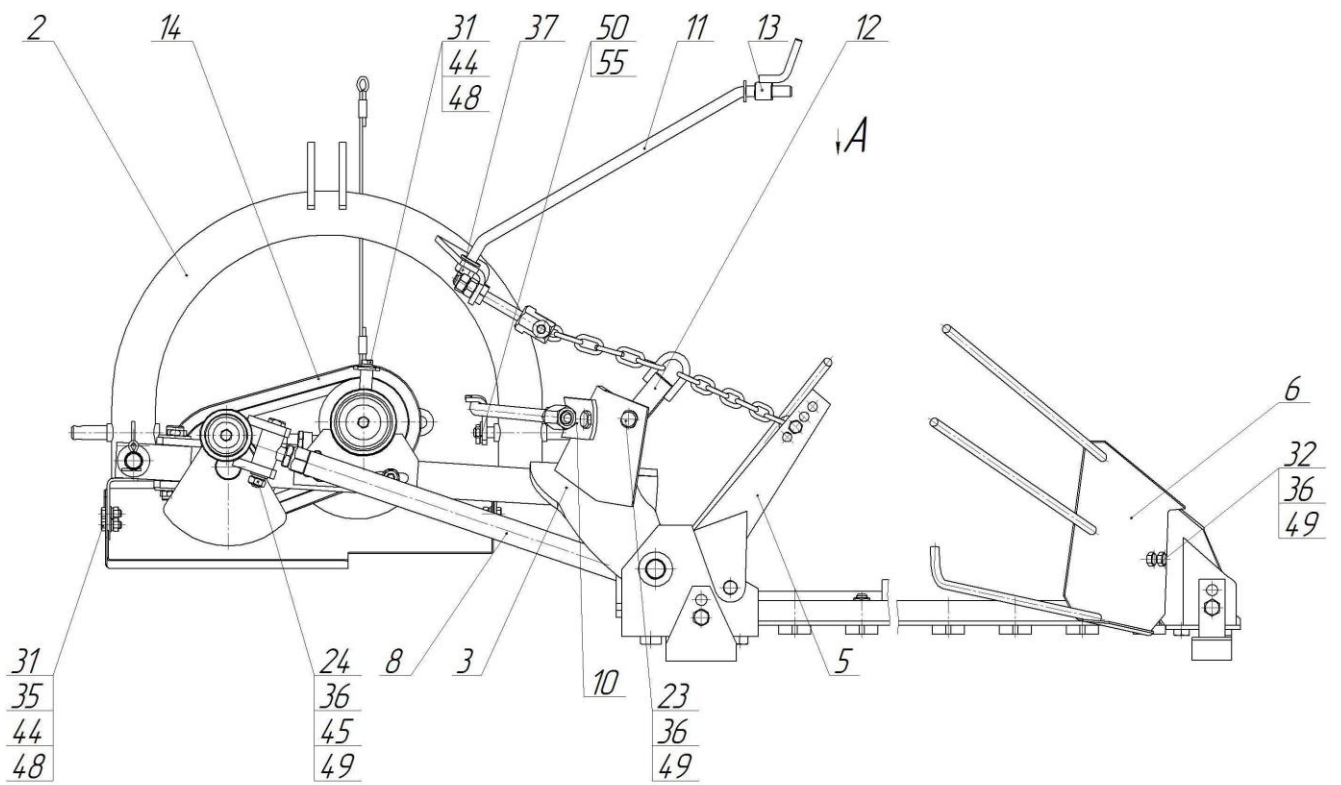
В каталоге применена пятизначная система обозначения сборочных единиц и деталей (после тире).

Цифры и буквы, стоящие до тире, обозначают модель изделия, первые две цифры после тире обозначают номер группы, последние три цифры обозначают номер детали или сборочной единицы.

В связи с постоянным совершенствованием изделия возможны незначительные изменения в конструкции отдельных сборочных единиц, не отраженные в настоящем издании и не являющиеся основанием для претензий.



Косилка малогабаритная КТМ



A

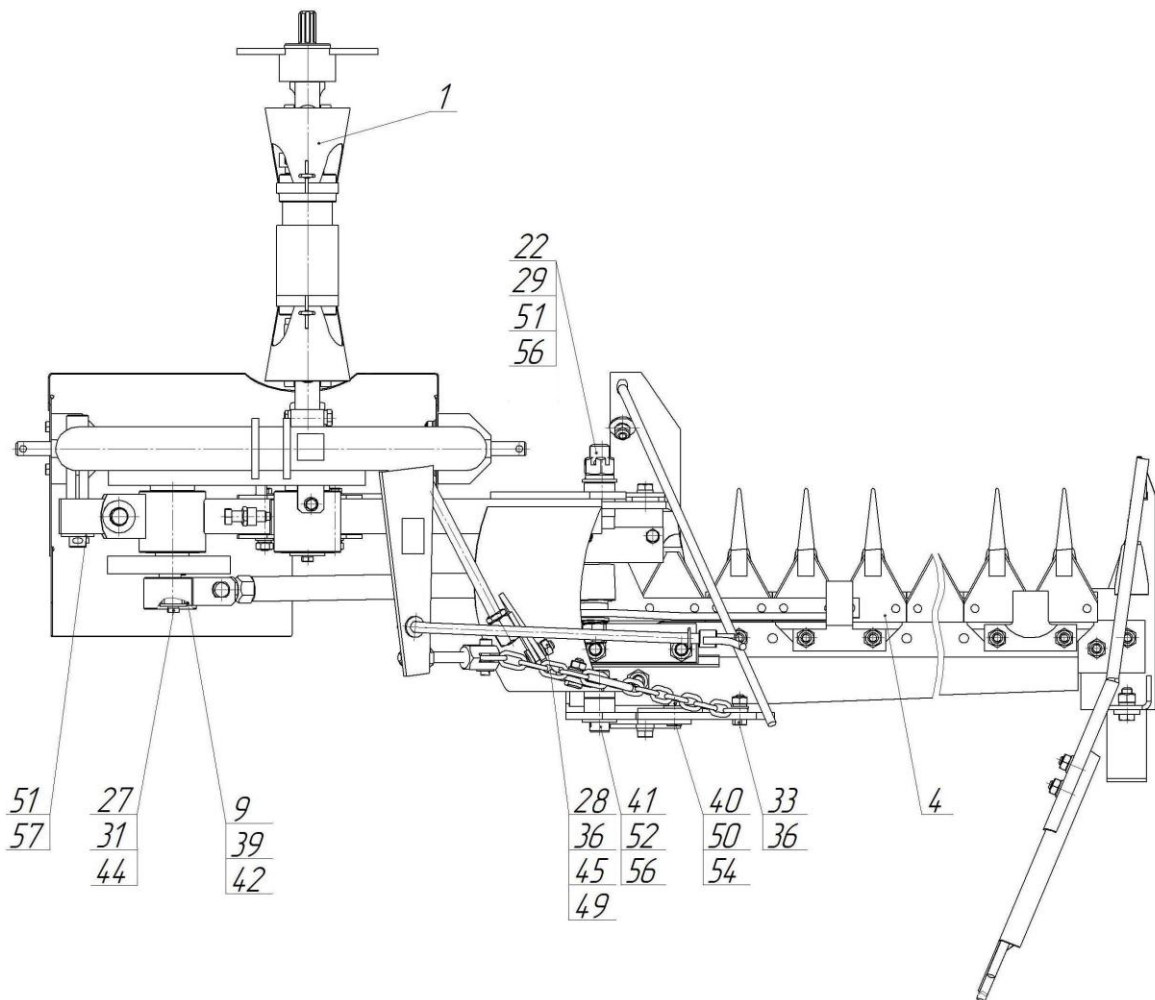


Рисунок 1 – Косилка малогабаритная КТМ

Рис.	Поз.	Обозначение	Наименование сборочных единиц, деталей	Кол.
1		КТМ-00.000	Косилка малогабаритная КТМ	
	1	КНТ1.3-11.000	Привод	1
	2	КТМ-01.000	Рама	1
	3	КТМ-02.000	Штанга с приводом	1
	4	КТМ-03.000	Аппарат режущий	1
	5	КТМ-05.000	Рычаг	1
	6	КТМ-06.000	Доска	1
	8	КТМ-08.000	Шатун	1
	9	КТМ-09.000	Головка	1
	10	КТМ-10.000-Б	Тяга	1
	11	КТМ-11.000	Прут транспортный	1
	12	КТМ-13.000	Механизм подъема	1
	13	КТМ-14.000	Гайка	1
	14	КТМ-15.000-А	Кожух	1
	22	КТМ-00.002-В	Болт	1
	23	КТМ-00.003	Ось	2
	24	КТМ-00.004	Ось шатуна	1
	25	КТМ-00.005	Поддон	1
	27	КТМ-02.001-01	Шайба	1
	28	КТМ-00.003-01	Ось	1
	29	50-3405049	Гайка	1
	31	С00086	Болт М8-6gx20.88.35.019 ГОСТ 7798-70	6
	32	С00030	Болт М10-6gx20.88.35.019 ГОСТ 7798-70	2
	33	С00034	Болт М10-6gx30.88.35.019 ГОСТ 7798-70	1
	35	913025	Гайка М8-6Н.6.019 ГОСТ 5915-70	4
	36	913035	Гайка М10-6Н.6.019 ГОСТ 5915-70	7
	37	913045	Гайка М12-6Н.6.019 ГОСТ 5915-70	1
	39	915259	Кольцо С47 ГОСТ 13943-86	1
	40	С00342	Ось 6-12 h12x28.35.Хим.Окс.прм. ГОСТ 9650-80	1
	41	С00338	Ось 2-22 h12x70.35.Хим.Окс.прм. ГОСТ 9650-80	1
	42	С00450	Подшипник 180204 ГОСТ 8882-75	2
	44	6916280	Шайба 8.65Г.06 ГОСТ 6402-70	6
	45	991401	Шайба 10.65Г.06 ГОСТ 6402-70	4
	48	916053	Шайба С 8.01.019 ГОСТ 11371-78	5
	49	916057	Шайба С 10.01.019 ГОСТ 11371-78	7
	50	916063	Шайба С 12.01.019 ГОСТ 11371-78	2
	51	916073	Шайба С 20.01.019 ГОСТ 11371-78	2
	52	П916082	Шайба С 22.01.019 ГОСТ 11371-78	2
	54	917110	Шплинт 3,2x18.019 ГОСТ 397-79	1
	55	С00245	Шплинт 5x20.019 ГОСТ 397-79	1
	56	С00244	Шплинт 5x25.019 ГОСТ 397-79	3
	57	С00246	Шплинт 6,3x28.019 ГОСТ 397-79	1

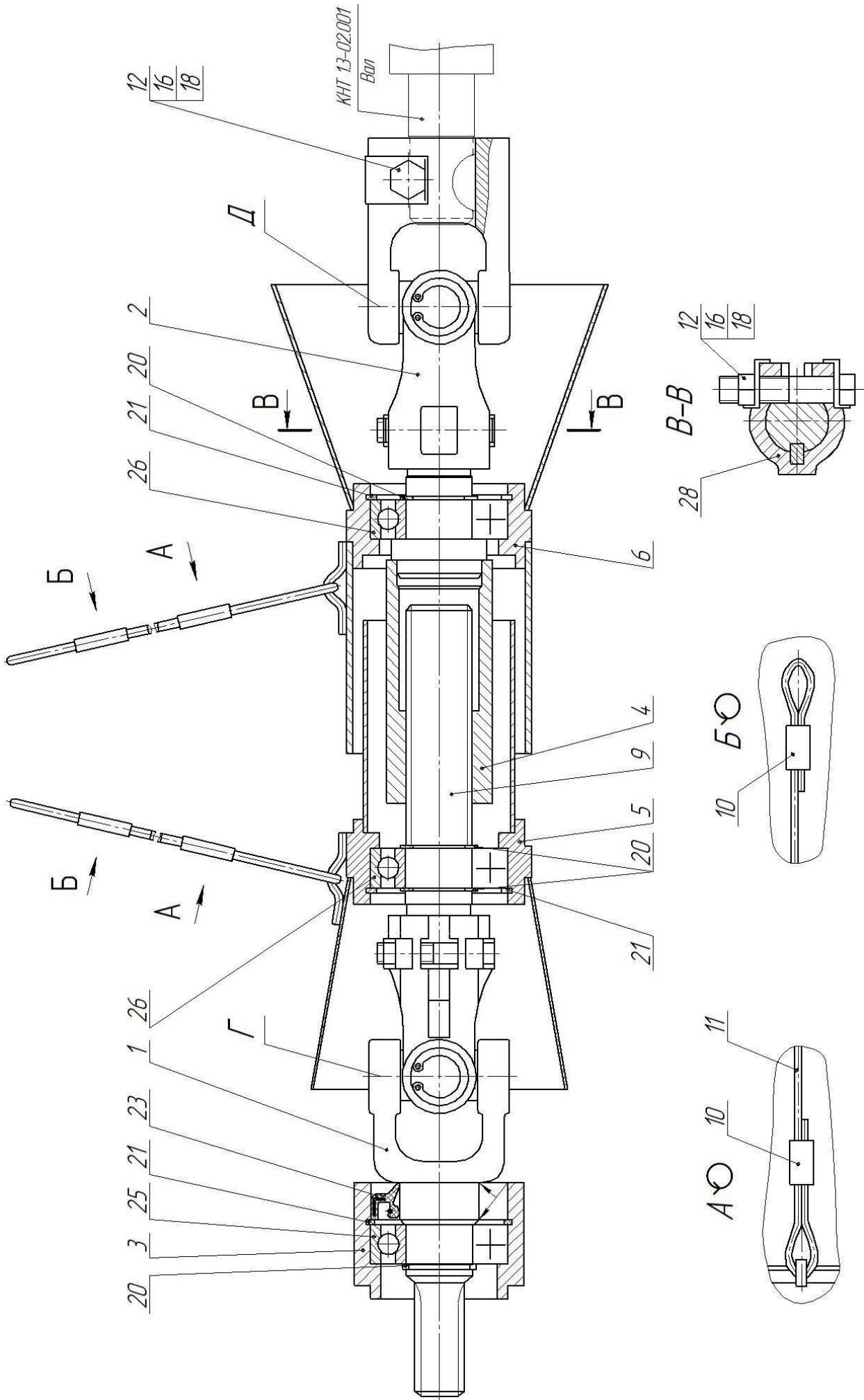


Рисунок 2 – Привод КНТ1.3-11.000

Рис.	Поз.	Обозначение	Наименование сборочных единиц, деталей	Кол.
2		КНТ1.3-11.000	Привод	
	1	ФР-00.715	Шарнир карданный	1
	2	ФР-00.725-А	Шарнир карданный	1
	3	ФР-00.750	Корпус	1
	4	ФР-00.770	Вал	1
	5	ФР-00.775	Кожух	1
	6	КНТ1.3-11.100	Кожух	1
	9	ФР-00.708	Вал	1
	10	ФР-00.721	Втулка	4
	11	ФР-00.722	Ограничитель	2
	12	80-3401013	Шайба	6
	16	С00042	Болт М10-6gx45.88.35.019 ГОСТ 7798-70	3
	18	913035	Гайка М10-6Н.6.019 ГОСТ 5915-70	3
	20	915243	Кольцо С25 ГОСТ 13940-86	4
	21	С00330	Кольцо С52 ГОСТ 13941-86	3
	23	942105	Манжета 2.2-30x52-1 ГОСТ 8752-79/ ОСТ 38.05.146-78	1
	25	921017	Подшипник 205К ГОСТ 8338-75	1
	26	921168	Подшипник 180205К1С17 ГОСТ 8882-75	2
	28	24414	Шпонка 5x9.05 ГОСТ 24071-97	3

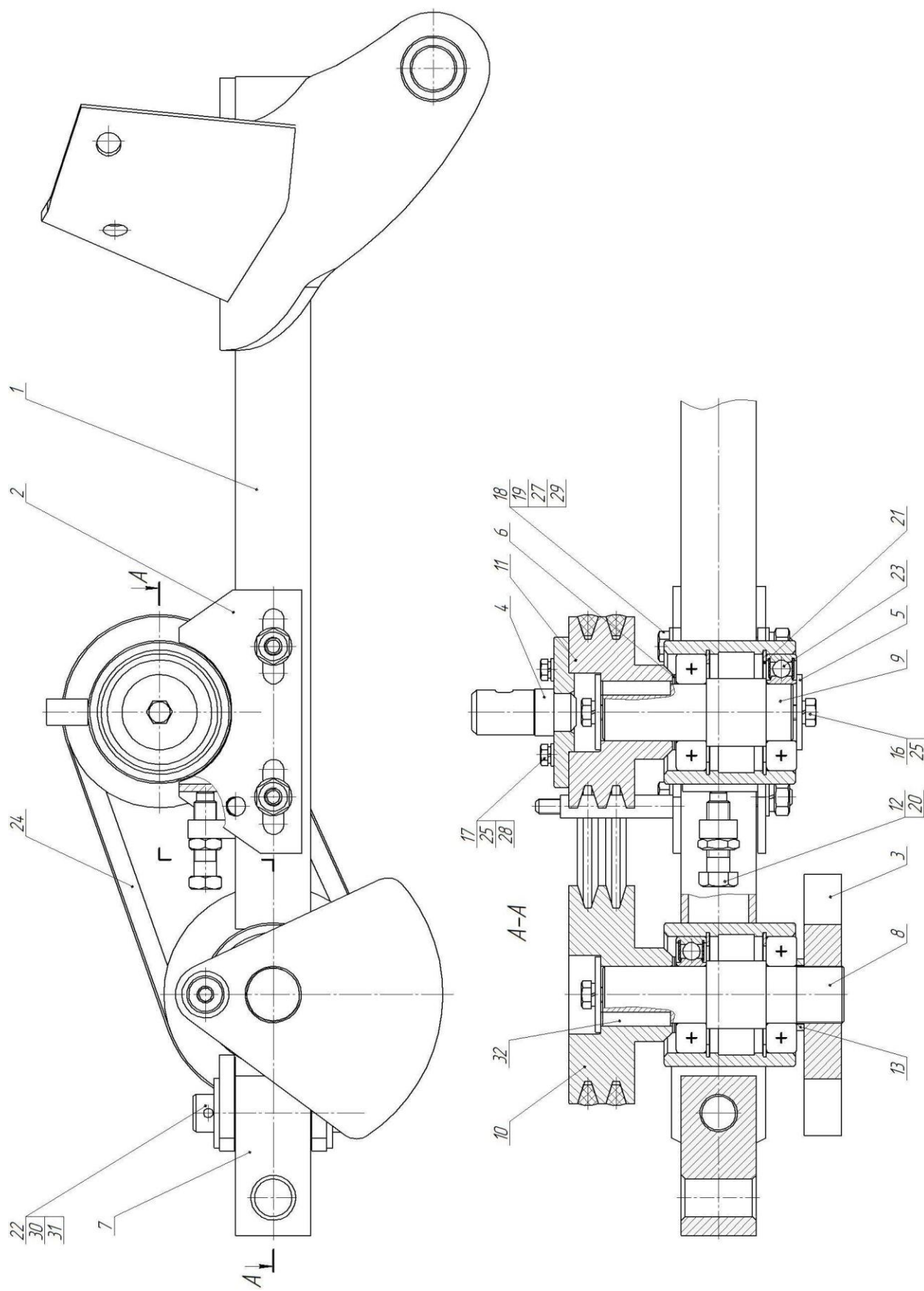


Рисунок 3 – Штанга с приводом КТМ-02.000

Рис.	Поз.	Обозначение	Наименование сборочных единиц, деталей	Кол.
3		КТМ2-02.000	Штанга с приводом	
	1	КТМ-02.100	Штанга	1
	2	КТМ-02.200	Корпус подшипников	1
	3	КТМ-02.300	Эксцентрик	1
	4	КТМ-02.400	Переходник	1
	5	КТМ-02.001	Шайба	3
	6	КТМ-02.002	Шайба регулировочная	4
	7	КТМ-02.003	Сухарик	1
	8	КТМ-02.004	Вал	1
	9	КТМ-02.005	Вал	1
	10	КТМ-02.006	Шкив	1
	11	КТМ-02.007	Шкив	1
	12	КТМ-02.008	Болт натяжной	1
	13	КТМ-02.009	Кольцо	1
	16	C00086	Болт М8-6gx20.88.35.019 ГОСТ 7798-70	3
	17	C00088	Болт М8-6gx25.88.35.019 ГОСТ 7798-70	4
	18	C00101	Болт М10-6gx65.88.35.019 ГОСТ 7798-70	2
	19	6913010	Гайка М10-6Н.6.019 ГОСТ 5916-70	2
	20	C00366	Гайка М12-6Н.6.019 ГОСТ 5916-70	2
	21	915211	Кольцо С62 ГОСТ 13941-86	4
	22	C00337	Ось 2-20d11x80.35. Хим.Окс.прм. ГОСТ 9650-80	1
	23	79686	Подшипник 180206 ГОСТ 8882-75	4
	24	C00190	Ремень А-630 ГОСТ 1284.1-89	2
	25	6916280	Шайба 8.65Г.06 ГОСТ 6402-70	7
	27	991401	Шайба 10.65Г.06 ГОСТ 6402-70	2
	28	916053	Шайба С 8.01.019 ГОСТ 11371-78	4
	29	916057	Шайба С 10.01.019 ГОСТ 11371-78	4
	30	916073	Шайба С 20.01.019 ГОСТ 11371-78	2
	31	C00243	Шплинт 5x32.019 ГОСТ 397-79	2
	32	C00121	Шпонка 7x7x35 ГОСТ 23360-78	2



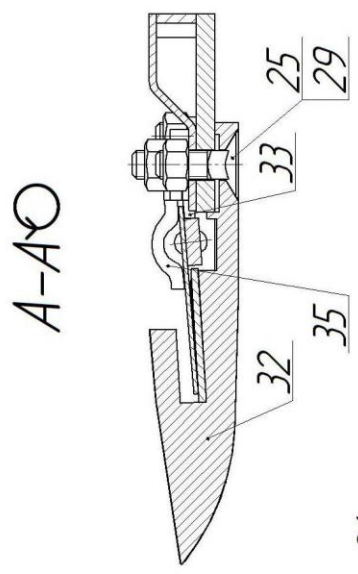
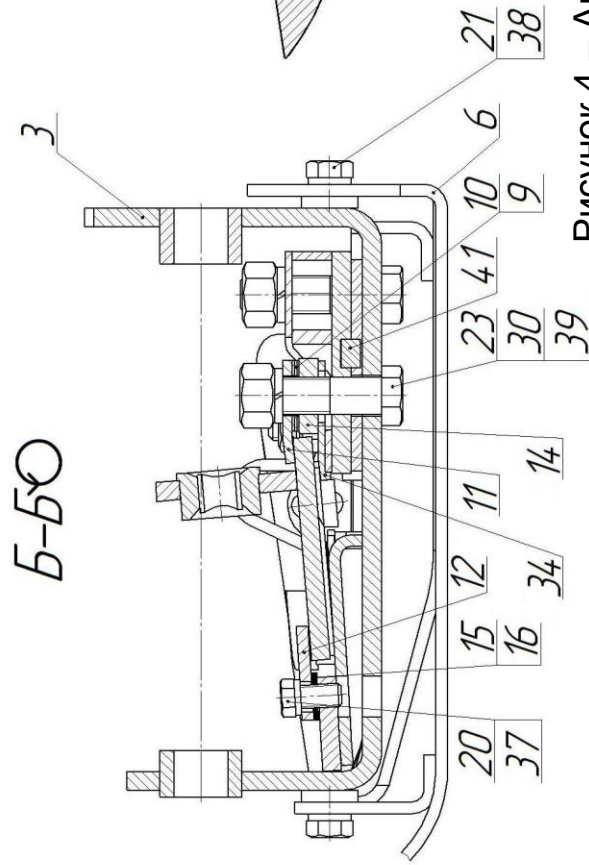
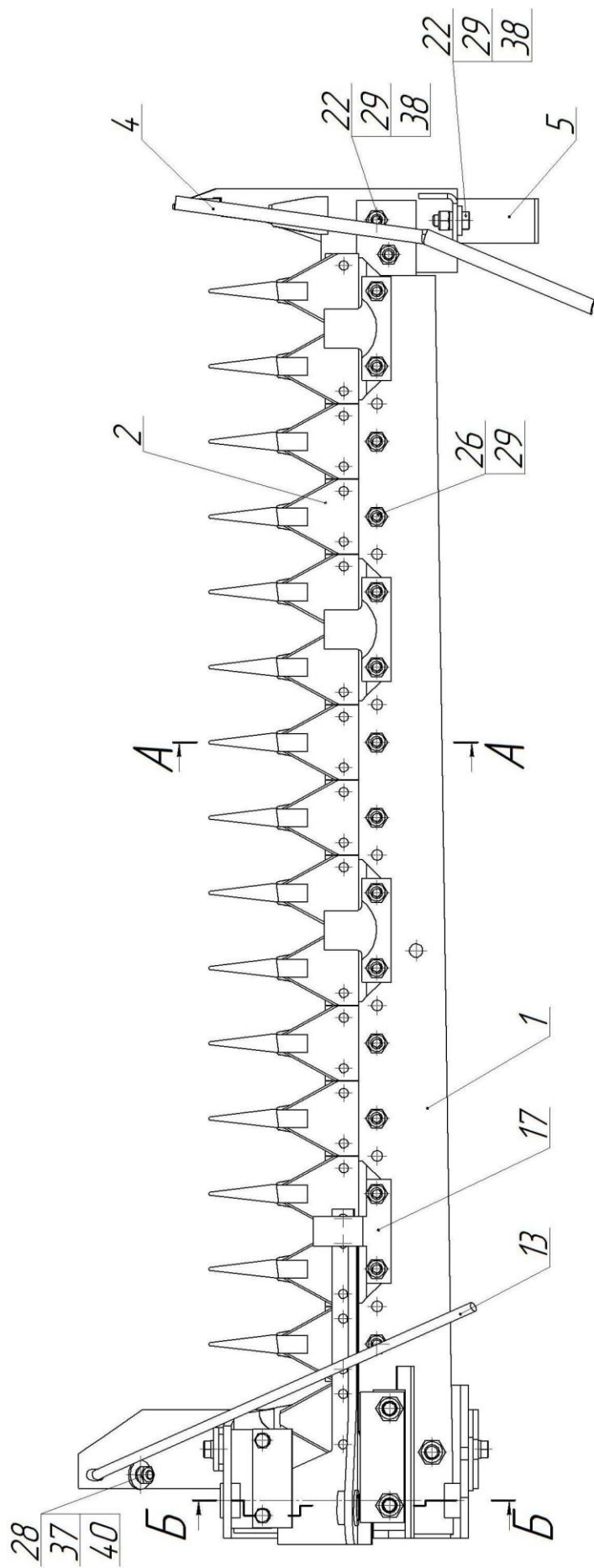


Рисунок 4 – Аппарат режущий КТМ-03.000

Рис.	Поз.	Обозначение	Наименование сборочных единиц, деталей	Кол.
4		КТМ-03.000	Аппарат режущий	
	1	КТМ-03.100-А	Брус	1
	2	КТМ-03.200-А	Нож	1
	3	КТМ-03.300-А	Башмак внутренний	1
	4	КТМ-03.400	Башмак наружный	1
	5	КТМ-03.500	Полозок наружный	1
	6	КТМ-03.600	Полозок внутренний	1
	9	КТМ-03.001	Прокладка регулировочная	12
	10	КТМ-03.001-01	Прокладка регулировочная	10
	11	КТМ-03.002	Прижим	1
	12	КТМ-03.003	Прижим передний	1
	13	КТМ-03.004	Отбойник	1
	14	КТМ-03.005	Ограничитель	1
	15	КТМ-03.006	Прокладка регулировочная	15
	16	КТМ-03.006-01	Прокладка регулировочная	20
	17	КТМ-03.007	Прижим	1
	20	С00030	Болт М10-6gx20.88.35.019 ГОСТ 7798-70	2
	21	С00100	Болт М12-6gx20.88.35.019 ГОСТ 7798-70	2
	22	С00055	Болт М12-6gx30.88.35.019 ГОСТ 7798-70	3
	23	С00117	Болт М16-6gx60.88.35.019 ГОСТ 7798-70	3
	25	С00057	Болт М12x35.88.35.019 ГОСТ 7786-81	7
	26	С00060	Болт М12x45.88.019 ГОСТ 7786-81	8
	28	913035	Гайка М10-6Н.6.019 ГОСТ 5915-70	1
	29	913045	Гайка М12-6Н.6.019 ГОСТ 5915-70	18
	30	913059	Гайка М16-6Н.6.019 ГОСТ 5915-70	3
	32	С00280	Палец 5-1К ГОСТ 19777-74	15
	33	С00281	Пластинка трения 5-2 ГОСТ 3497-74	4
	34	С00282	Пластинка трения 2 ГОСТ 3497-74	1
	35	С00373	Прижим 4 ГОСТ 3496-74	3
	37	991401	Шайба 10.65Г.06 ГОСТ 6402-70	3
	38	916014	Шайба 12.65Г.06 ГОСТ 6402-70	5
	39	С00002	Шайба 16.65Г.06 ГОСТ 6402-70	3
	40	916055	Шайба С 10.01.019 ГОСТ 6958-78	1
	41	С00128	Шпонка 12x8x110 ГОСТ 23360-78	1

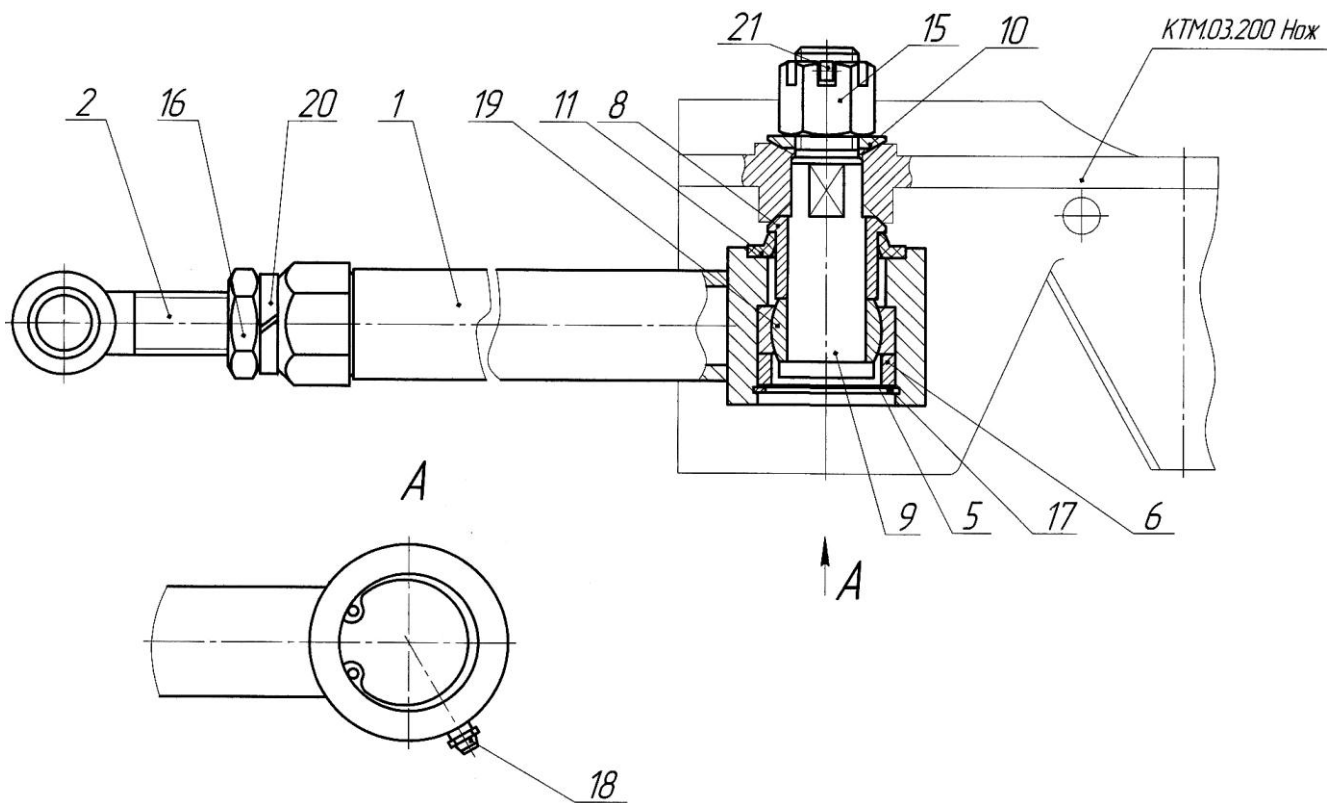


Рисунок 5 – Шатун КТМ-08.000

Рис.	Поз.	Обозначение	Наименование сборочных единиц, деталей	Кол.
5		КТМ-08.000	Шатун	
	1	КТМ-08.100	Шток шатуна	1
	2	КТМ-08.200	Державка шатуна	1
	5	КТМ-08.001	Заглушка	1
	6	КТМ-08.002	Кольцо	1
	8	КТМ-08.004	Втулка	1
	9	КТМ-08.005-А	Палец	1
	10	КТМ-08.006	Шайба	1
	11	КТМ-08.007	Воротник	1
	15	С00184	Гайка М16х1,5-6Н.6.019 ГОСТ 2528-73	1
	16	С00167	Гайка М16х1,5-6Н.6.019 ГОСТ 5916-70	1
	17	915247	Кольцо С35 ГОСТ 13943-86	1
	18	915500	Масленка 1.1.Ц9.хр ГОСТ 19853-74	1
	19	С00448	Подшипник Ш-20 ГОСТ 3635-78	1
	20	С00002	Шайба 16.65Г.06 ГОСТ 6402-70	1
	21	917111	Шплинт 3,2х20.019 ГОСТ 397-79	1

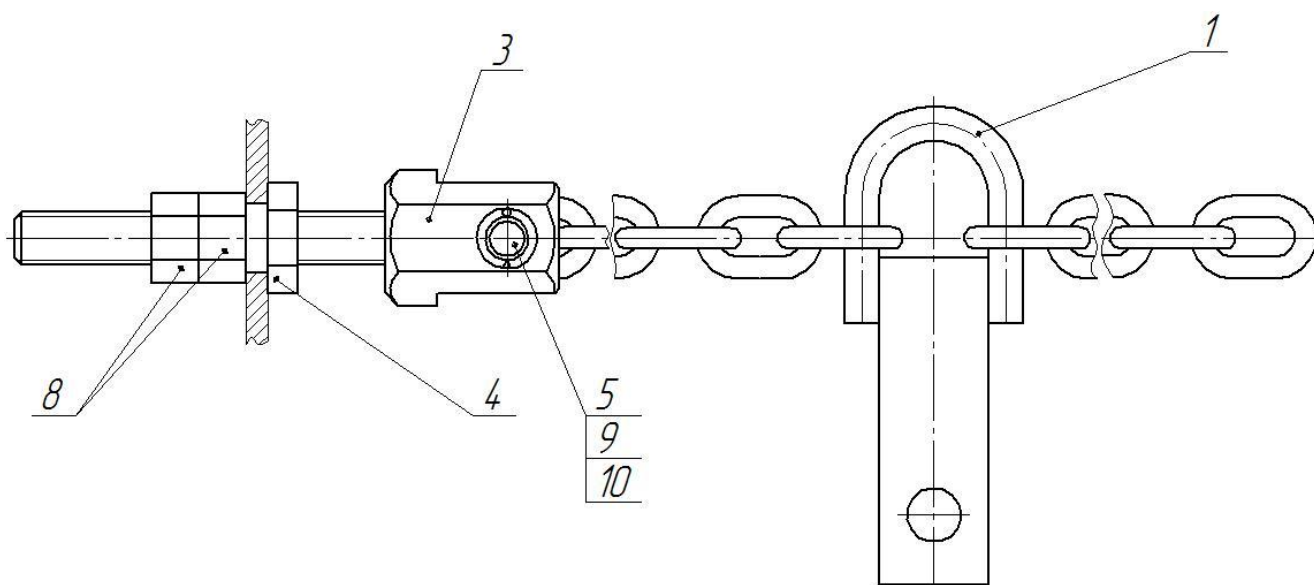


Рисунок 6 – Механизм подъема КТМ-13.000

Рис.	Поз.	Обозначение	Наименование сборочных единиц, деталей	Кол.
6		КТМ-13.000	Механизм подъема	
	1	КТМ-13.100	Цепь	1
	3	КТМ-13.001	Винт регулировочный	1
	4	КТМ-13.002	Гайка	1
	5	КТМ-13.003	Ось	1
	8	913045	Гайка М12-6Н.6.019 ГОСТ 5915-70	2
	9	916057	Шайба С 10.01.019 ГОСТ 11371-78	1
	10	917129	Шплинт 2,5x20.019 ГОСТ 397-79	1