

**ОТКРЫТОЕ АКЦИОНЕРНОЕ ОБЩЕСТВО  
«СМОРГОНСКИЙ АГРЕГАТНЫЙ ЗАВОД»**

**ОТВАЛ  
НАВЕСНОЙ ОН-1**

**КАТАЛОГ ДЕТАЛЕЙ И СБОРОЧНЫХ ЕДИНИЦ**

**ОН-00.010 КДС**

Настоящий каталог содержит основную номенклатуру сборочных единиц и деталей Отвала навесного ОН-1, агрегируемого с мотоблоками типа Беларусь-09Н.

В каталоге разделы иллюстрированы рисунками, что дает возможность ознакомиться с конструкцией сборочных единиц и их деталями. Каталог является справочным пособием при расчете и составлении заявок на запасные части.

В указателе каталога детали расположены с указанием номера рисунка и номера позиции, где изображена данная деталь. Это облегчает поиск нужной детали в каталоге, если известно ее обозначение.

В каталоге применена пятизначная система обозначения сборочных единиц и деталей (после тире).

Цифры и буквы, стоящие до тире, обозначают модель изделия, первые две цифры после тире обозначают номер группы, последние три цифры обозначают номер детали или сборочной единицы.

В связи с постоянным совершенствованием изделия возможны незначительные изменения в конструкции отдельных сборочных единиц, не отраженные в настоящем издании и не являющиеся основанием для претензий.



Отвал навесной ОН-1

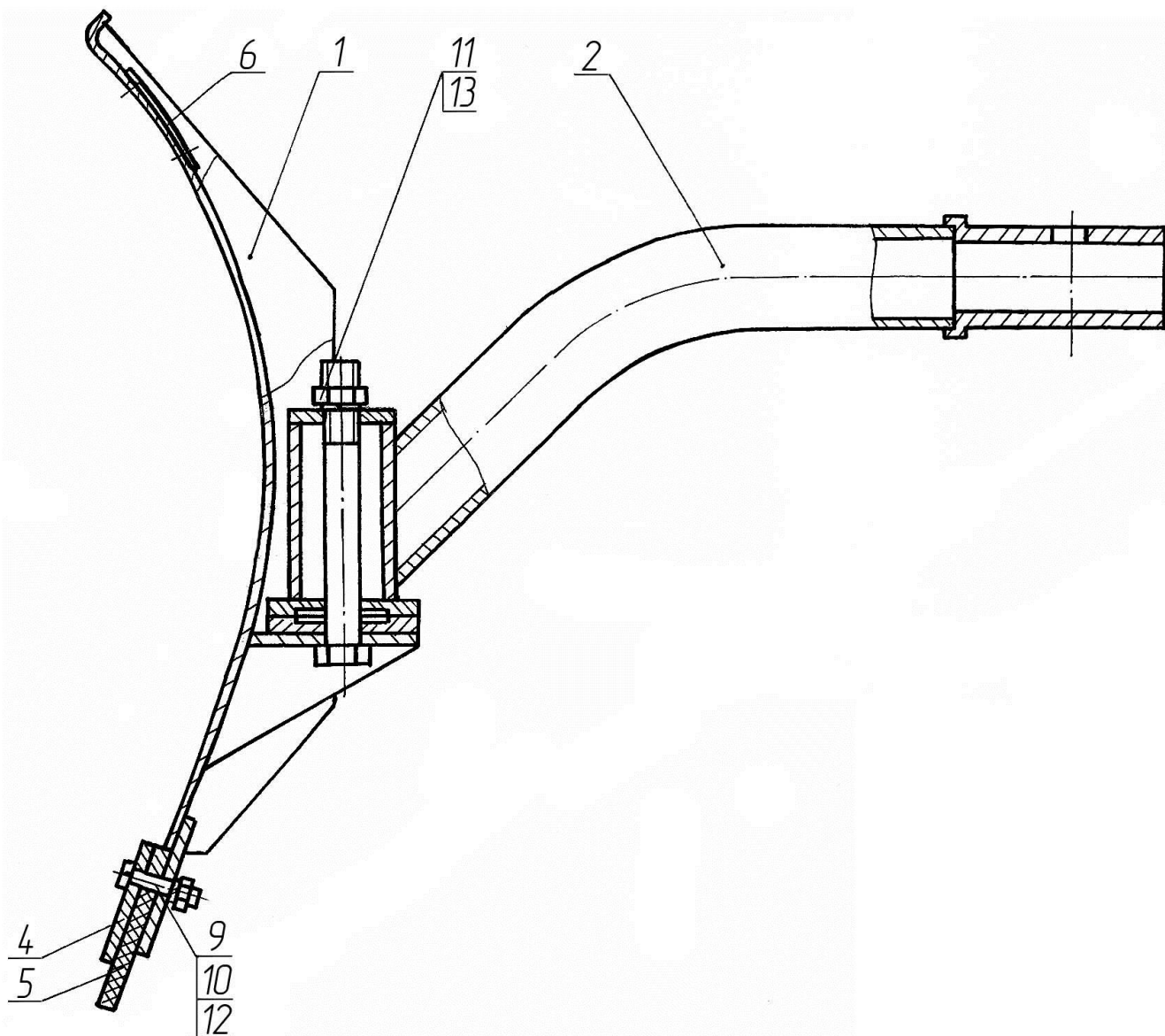


Рисунок 1 – Отвал навесной ОН-1

Рис.	Поз.	Обозначение	Наименование сборочных единиц, деталей	Кол.
1		9904.00.000 А1	Отвал навесной ОН-1	
	1	9904.01.000 А	Отвал	1
	2	9904.02.000 А	Труба	1
	4	9904.00.001 А	Нож	1
	5	9904.00.002 А	Амортизатор	1
	6	9904.00.003 К1	Табличка	1
	9	С00092	Болт М8-6gx35.88.35.019 ГОСТ 7798-70	10
	10	913025	Гайка М8-6Н.6.019 ГОСТ 5915-70	10
	11	913059	Гайка М16-6Н.6.019 ГОСТ 5915-70	1
	12	6916280	Шайба 8.65Г.06 ГОСТ 6402-70	10
	13	6916110	Шайба 16Л.65Г.06 ГОСТ 6402-70	1

