

**ОТКРЫТОЕ АКЦИОНЕРНОЕ ОБЩЕСТВО
«СМОРГОНСКИЙ АГРЕГАТНЫЙ ЗАВОД»**

**ЩЕТКА
КОММУНАЛЬНАЯ ЩК**

КАТАЛОГ ДЕТАЛЕЙ И СБОРОЧНЫХ ЕДИНИЦ

ЩК-00.010-М КДС

Настоящий каталог содержит основную номенклатуру сборочных единиц и деталей Щетки коммунальной ЩК, агрегируемой с мини-тракторами типа Беларус-132Н.

В каталоге разделы иллюстрированы рисунками, что дает возможность ознакомиться с конструкцией сборочных единиц и их деталями. Каталог является справочным пособием при расчете и составлении заявок на запасные части.

В указателе каталога детали расположены с указанием номера рисунка и номера позиции, где изображена данная деталь. Это облегчает поиск нужной детали в каталоге, если известно ее обозначение.

В каталоге применена пятизначная система обозначения сборочных единиц и деталей (после тире).

Цифры и буквы, стоящие до тире, обозначают модель изделия, первые две цифры после тире обозначают номер группы, последние три цифры обозначают номер детали или сборочной единицы.

В связи с постоянным совершенствованием изделия возможны незначительные изменения в конструкции отдельных сборочных единиц, не отраженные в настоящем издании и не являющиеся основанием для претензий.



Щетка коммунальная ЩК

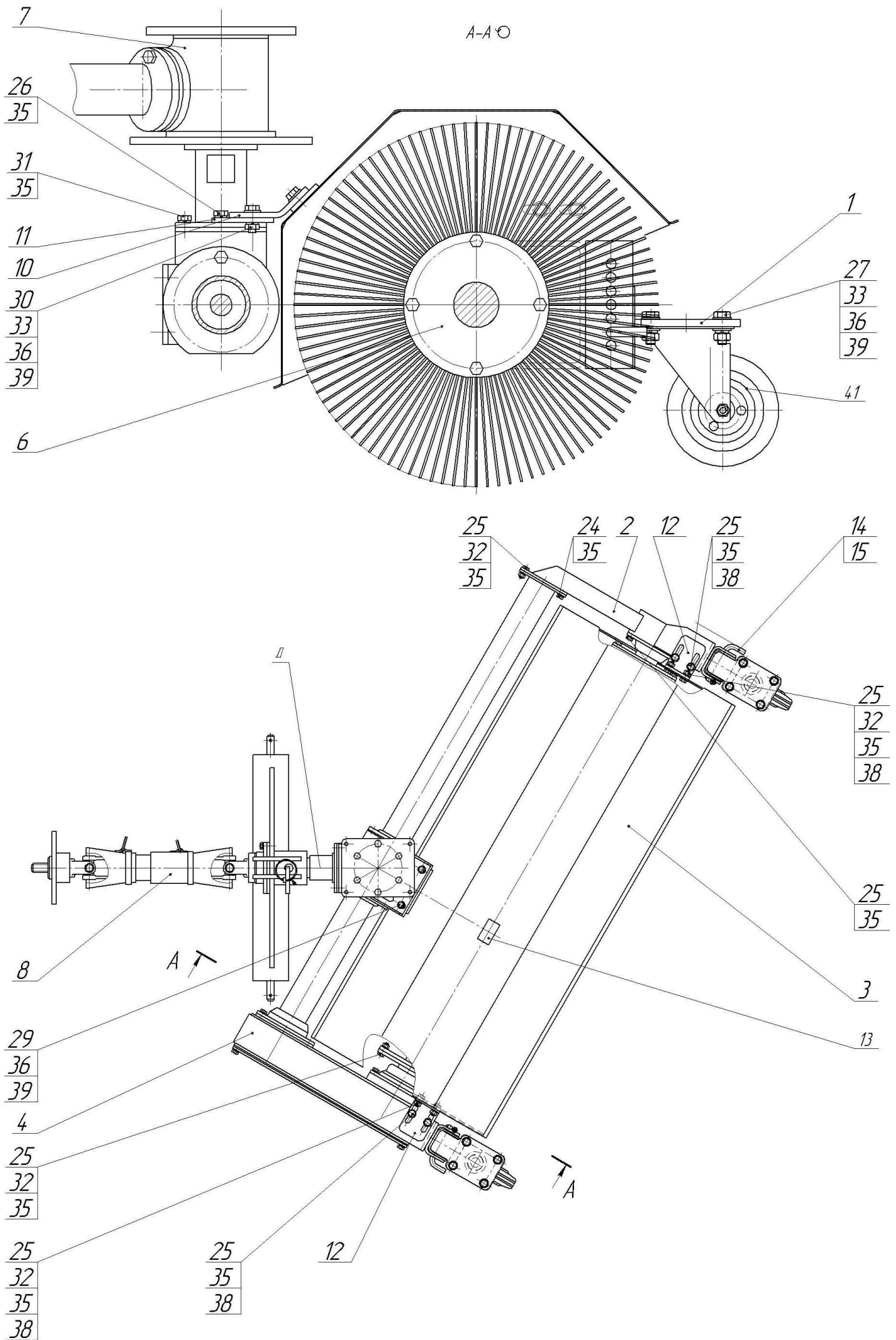


Рисунок 1 – Щетка коммунальная ЩК

Рис.	Поз.	Обозначение	Наименование сборочных единиц, деталей	Кол.
1		ЩК-00.010-М	Щетка коммунальная ЩК	
	1	ЩК-00.020-Д	Опора	2
	2	ЩК-00.050-Д	Опора	1
	3	ЩК-00.080-М	Ограждение	1
	4	ЩК-00.150-Д	Привод нижний	1
	6	ЩК-00.300-Д	Щетка дисковая	1
	7	ФР-00.100-М	Редуктор	1
	8	ФР-00.710-Б	Привод	1
	9	112Н-3903017-А	Табличка (точка подъема)	3
	10	ЩК-00.251-М	Кронштейн	1
	11	ЩК-00.241-М	Пластина	1
	12	ЩК-00.016-М	Кронштейн	2
	13	ЩК-00.017-К	Табличка	1
	14	ЩК-00.018	Шкворень	2
	15	А61.05.004	Кольцо	2
	24	С00086	Болт М8-6gx20.88.35.019 ГОСТ 7798-70	1
	25	С00088	Болт М8-6gx25.88.35.019 ГОСТ 7798-70	19
	26	С00089	Болт М8-6gx30.88.35.019 ГОСТ 7798-70	2
	27	С00092	Болт М8-6gx35.88.35.019 ГОСТ 7798-70	4
	28	С00030	Болт М10-6gx20.88.35.019 ГОСТ 7798-70	2
	29	С00032	Болт М10-6gx25.88.35.019 ГОСТ 7798-70	2
	30	С00034	Болт М10-6gx30.88.35.019 ГОСТ 7798-70	8
	32	913025	Гайка М8-6Н.6.019 ГОСТ 5915-70	11
	33	913035	Гайка М10-6Н.6.019 ГОСТ 5915-70	10
	35	6916290	Шайба 8Т.65Г.06 ГОСТ 6402-70	26
	36	6916040	Шайба 10Л.65Г.06 ГОСТ 6402-70	12
	38	916053	Шайба С 8.01.019 ГОСТ 11371-78	8
	39	916057	Шайба С 10.01.019 ГОСТ 11371-78	12
	41		Колесная опора 3470 DVR125 P62	2

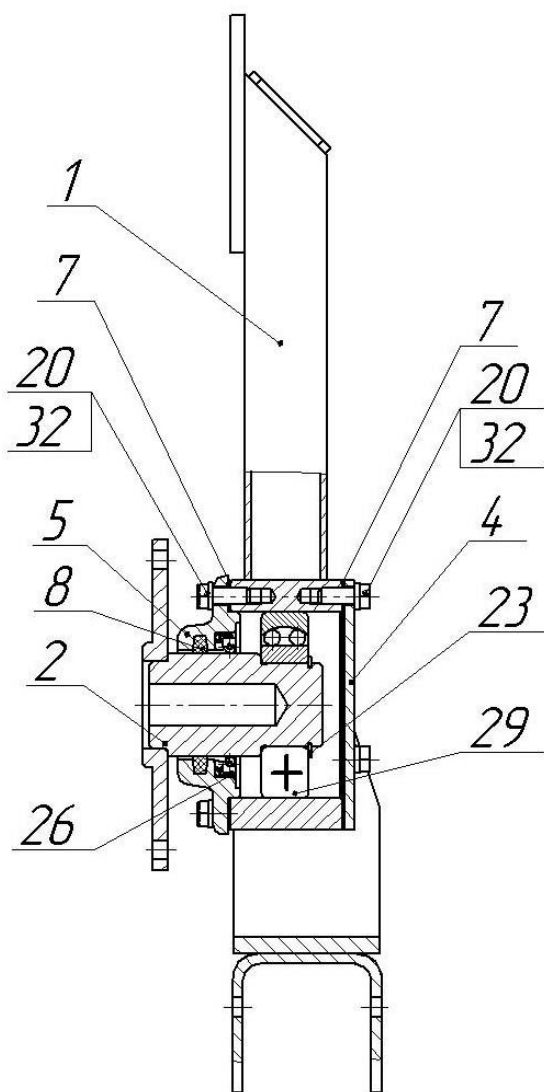


Рисунок 2 – Опора ЩК-00.050-Д

Рис.	Поз.	Обозначение	Наименование сборочных единиц, деталей	Кол.
2		ЩК-00.050-Д	Опора	
	1	ЩК-00.060-Д	Опора	1
	2	ЩК-00.070-А	Ось	1
	4	ЩК-00.051-М	Крышка	1
	5	ЩК-00.052-М	Крышка	1
	7	ЩК-00.053-М	Прокладка	2
	8	ЩК-00.054	Кольцо	1
	20	С00086	Болт М8-6gx20.88.35.019 ГОСТ 7798-70	6
	23	С00327	Кольцо С40 ГОСТ 13942-86	1
	26	942114	Манжета 2.2-50x70-1 ГОСТ 8752-79/ ОСТ 38.05.146-78	1
	29	6921015	Подшипник 1308 ГОСТ 28428-90	1
	32	6916290	Шайба 8Т.65Г.06 ГОСТ 6402-70	6

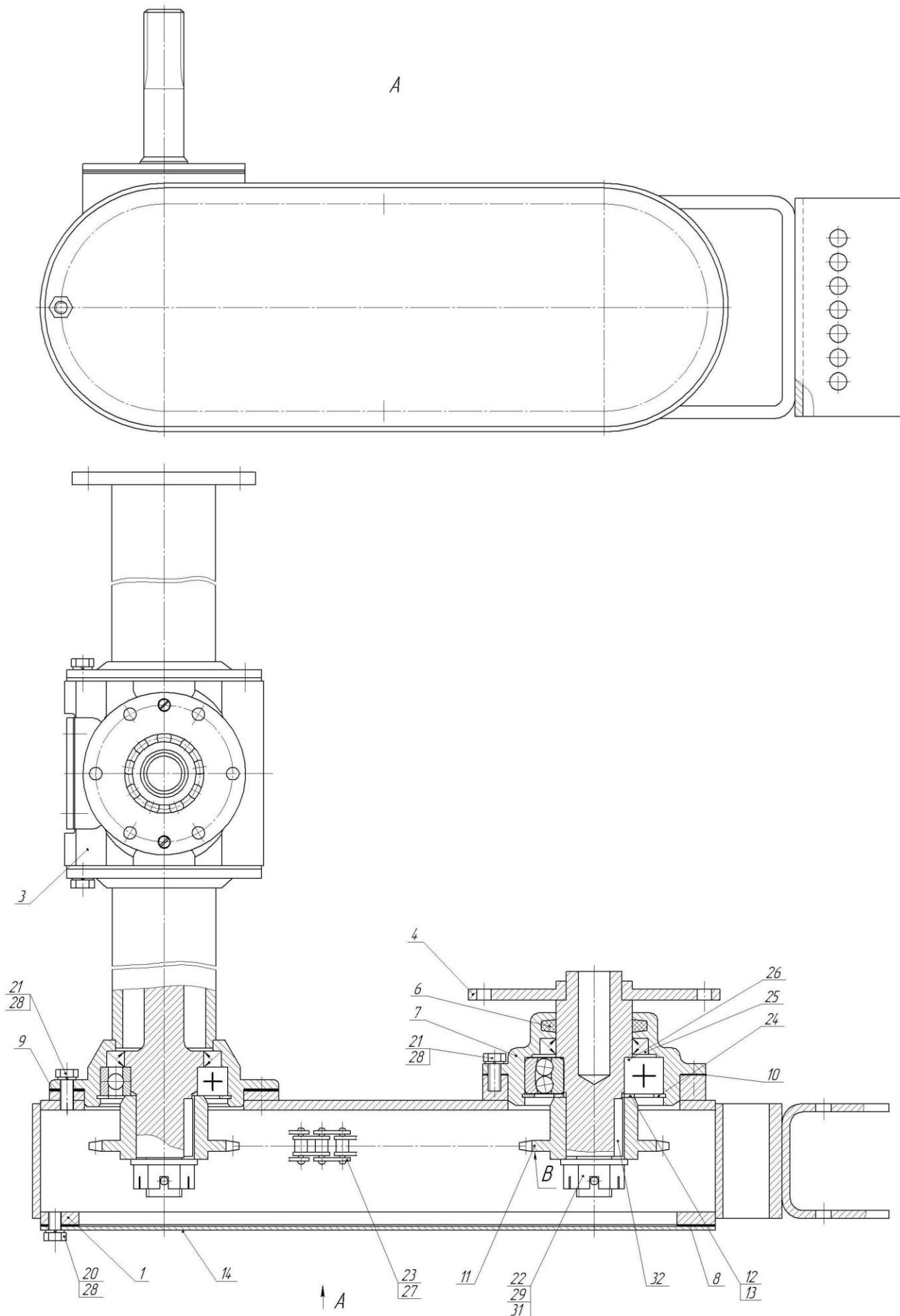


Рисунок 3 – Привод нижний ЩК-00.150-Д

Рис.	Поз.	Обозначение	Наименование сборочных единиц, деталей	Кол.
3		ЩК-00.150-Д	Привод нижний	
	1	ЩК-00.170-Д	Корпус	1
	3	ЩК-00.190-К	Редуктор	1
	4	ЩК-00.230	Цапфа	1
	6	ЩК-00.054	Кольцо	1
	7	ЩК-00.151-М	Корпус подшипника	1
	8	ЩК-00.152-М	Прокладка	1
	9	ЩК-00.153	Прокладка	1
	10	ЩК-00.154	Прокладка	1
	11	ЩК-00.193	Звездочка	1
	12	82.6-4714438	Прокладка	2
	13	82.6-4714438-01	Прокладка	2
	14	ЩК-00.181-М	Крышка	1
	20	C00084	Болт М8-6gx16.88.35.019 ГОСТ 7798-70	8
	21	C00086	Болт М8-6gx20.88.35.019 ГОСТ 7798-70	12
	22	6913260	Гайка М24x2-6Н.04.019 ГОСТ 5919-73	1
	23		Звено С-Пр-12,7-1820-2 ГОСТ 13568-75	1
	24	C00333	Кольцо С90 ГОСТ 13943-86	1
	25	942114	Манжета 2.2-50x70-1 ГОСТ 8752-79/ ОСТ 3805146-78	1
	26	6921015	Подшипник 1308 ГОСТ 28428-90	1
	27		Цепь Пр-12,7-1820-2 ГОСТ 13568-75	65
	28	43834	Шайба 8Т.65Г.019 ГОСТ 6402-70	20
	29	916075	Шайба С 24.01.019 ГОСТ 11371-78	1
	31	917130	Шплинт 5x45.019 ГОСТ 397-79	1
	32	6915605	Шпонка 10x8x36 ГОСТ 23360-78	1

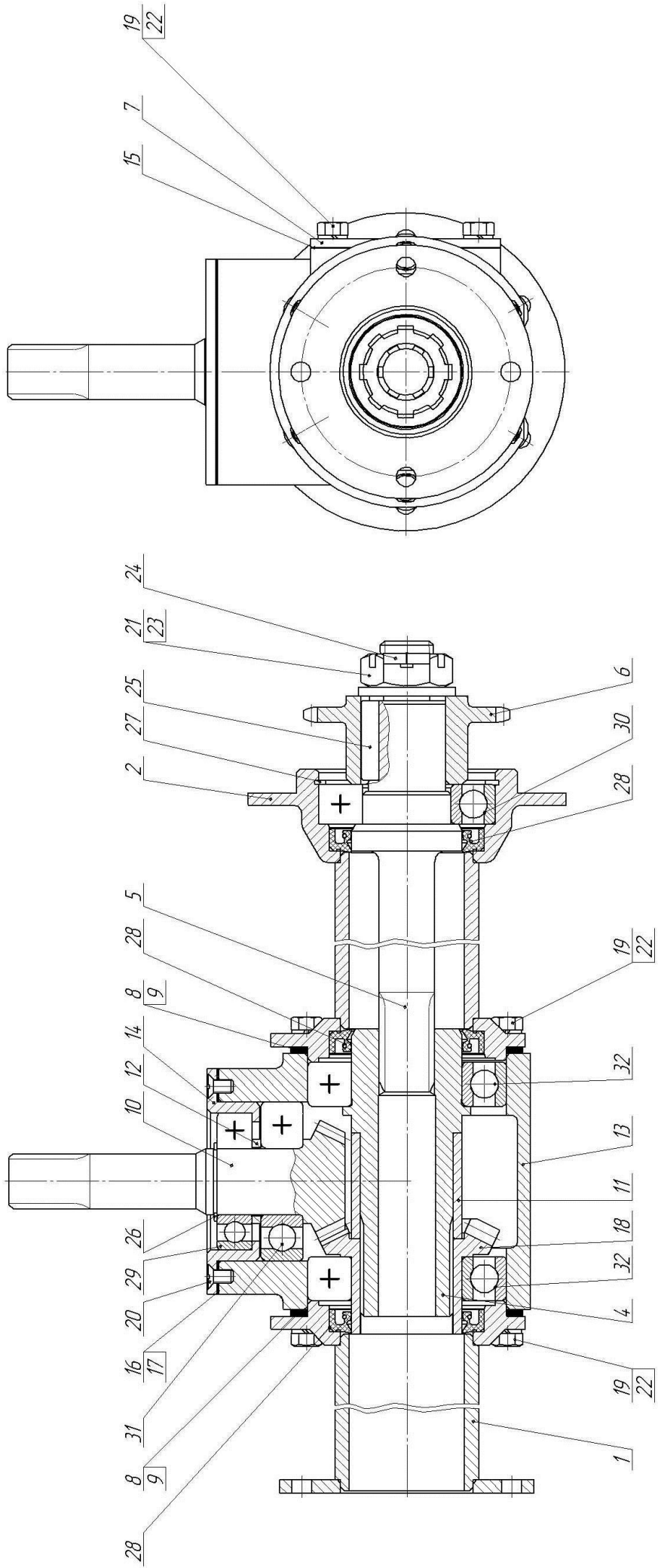


Рисунок 4 – Редуктор ЩК-00.190-К

Рис.	Поз.	Обозначение	Наименование сборочных единиц, деталей	Кол.
4		ЩК-00.190-К	Редуктор	
	1	ЩК-00.210-К	Труба	1
	2	ЩК-00.220-К	Труба	1
	4	ЩК-00.191	Втулка	1
	5	ЩК-00.192	Вал	1
	6	ЩК-00.193	Звездочка	1
	7	ЩК-00.194	Крышка	1
	8	ФР-00.116	Прокладка регулировочная	8
	9	ФР-00.116-01	Прокладка регулировочная	6
	10	ФР-00.152	Вал-шестерня	1
	11	ФР-00.156	Втулка	1
	12	ФР-00.158	Кольцо	1
	13	ФР-00.161	Корпус	1
	14	ФР-00.162	Корпус подшипника	1
	15	ФР-00.169	Прокладка	1
	16	ФР-00.171	Прокладка регулировочная	4
	17	ФР-00.171-01	Прокладка регулировочная	1
	18	ФР-00.177	Шестерня	1
	19	С00086	Болт М8-6gx20.88.35.019 ГОСТ 7798-70	16
	20	912067	Винт В.М6-6gx12.58.019 ГОСТ 17475-80	2
	21	6913260	Гайка М24x2-6Н.04.019 ГОСТ 5919-73	1
	22	6916290	Шайба 8Т.65Г.06 ГОСТ 6402-70	16
	23	916075	Шайба С 24.01.019 ГОСТ 11371-78	1
	24	917130	Шплинт 5x45.019 ГОСТ 397-79	1
	25	6915605	Шпонка 10x8x36 ГОСТ 23360-78	1
	26	915245	Кольцо С30 ГОСТ 13940-86	1
	27	С00332	Кольцо С80 ГОСТ 13941-86	1
	28	942114	Манжета 2.2-50x70-1 ГОСТ 8752-79/ ОСТ 38.05.146-78	3
	29	С00452	Подшипник 206К ГОСТ 8338-75	1
	30	921023	Подшипник 208А ГОСТ 8338-75	1
	31	С00453	Подшипник 306К ГОСТ 8338-75	1
	32	921027	Подшипник 210А ГОСТ 8338-75	2

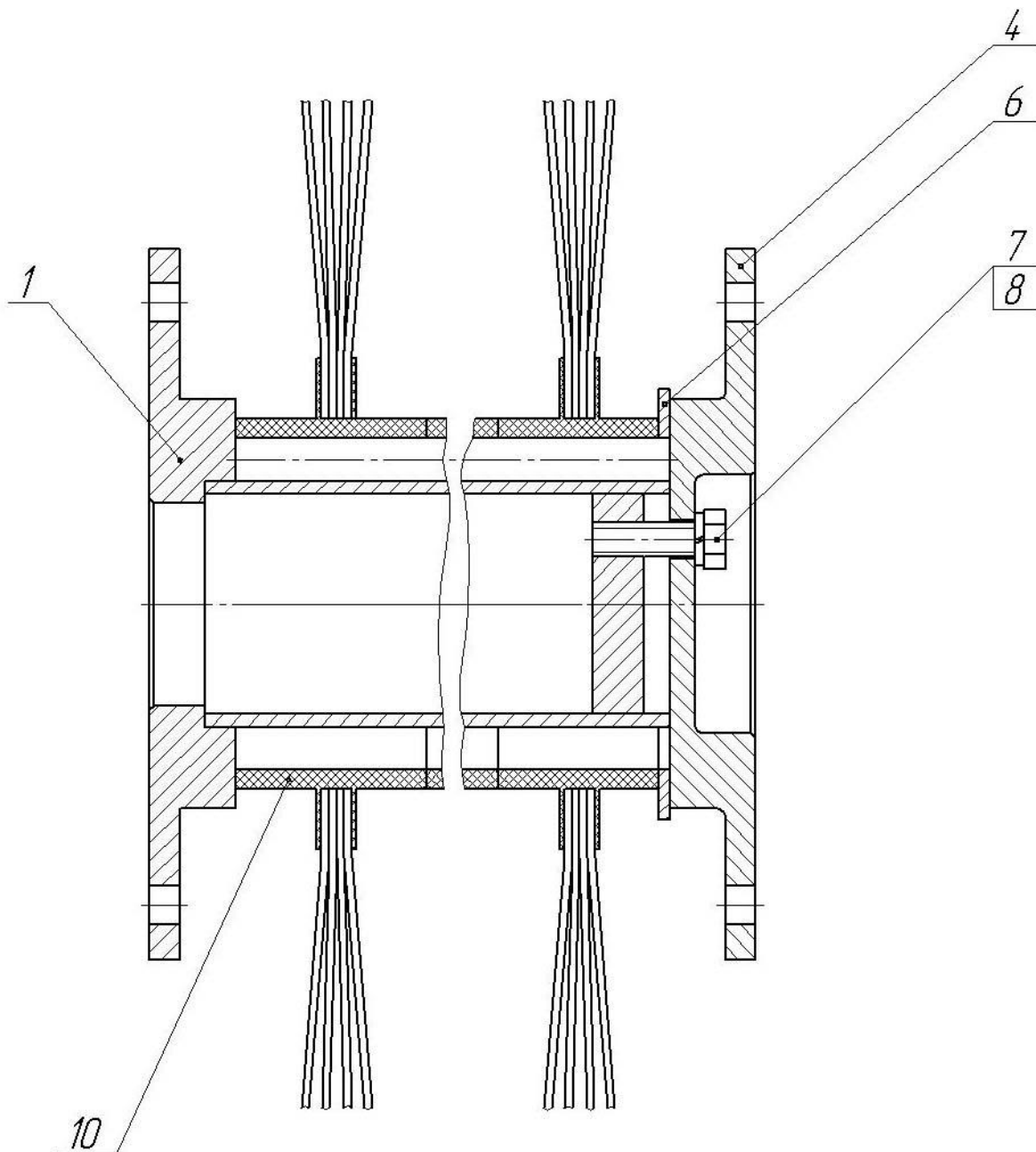


Рисунок 5 – Щетка дисковая ЩК-00.300-Д

Рис.	Поз.	Обозначение	Наименование сборочных единиц, деталей	Кол.
5		ЩК-00.300-Д	Щетка дисковая	
	1	ЩК-00.310-М	Барабан	1
	4	ЩК-00.301-М	Диск	1
	6	ЩК-00.303-М	Компенсатор	3
	7	С00089	Болт М8-6gx30.88.35.019 ГОСТ 7798-70	3
	8	6916280	Шайба 8.65Г.06 ГОСТ 6402-70	3
	10		Кольцо щеточное ПП78/400 ТУ ВУ 80001567.001-2009	27

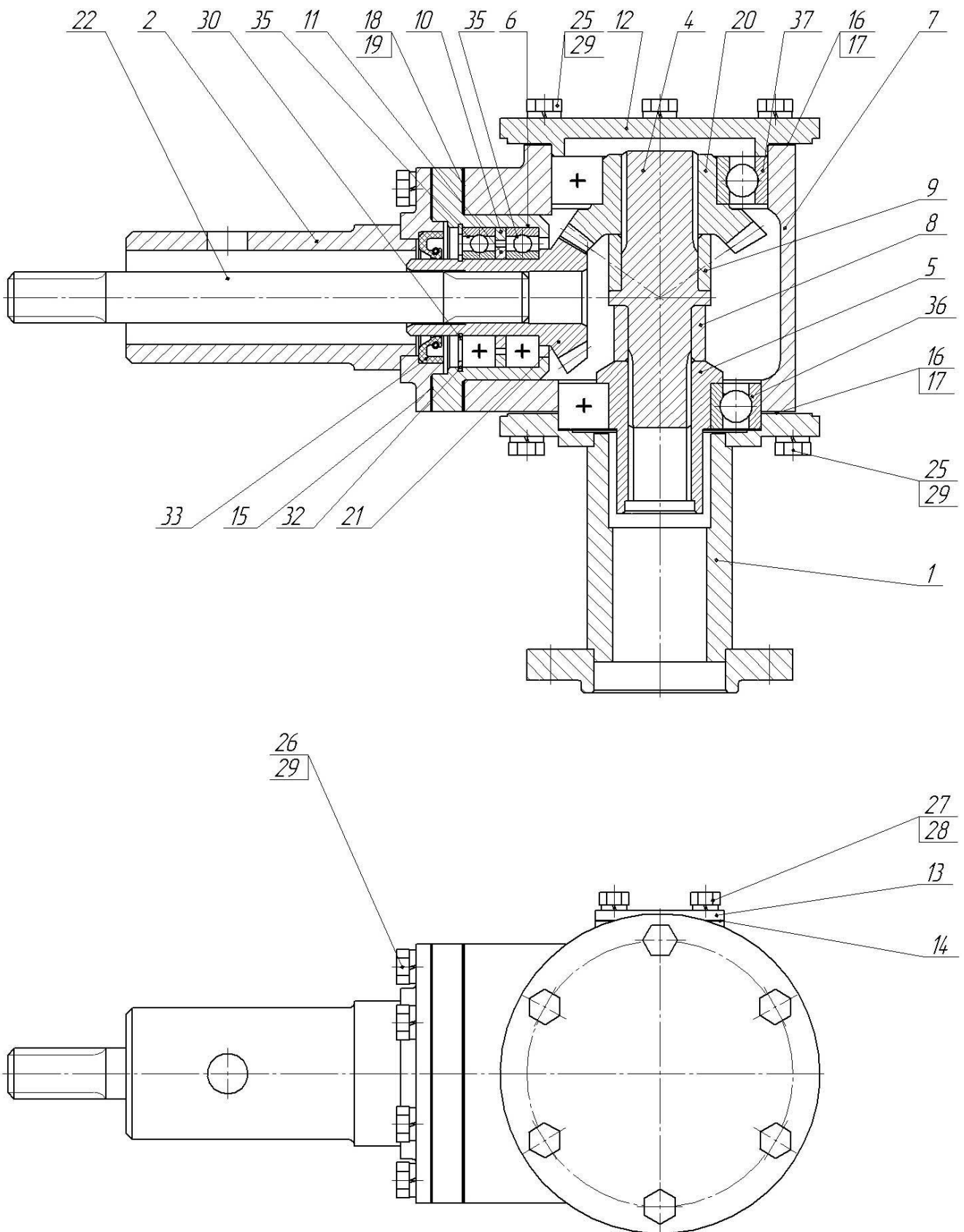


Рисунок 6 – Редуктор ФР-00.100-М

Рис.	Поз.	Обозначение	Наименование сборочных единиц, деталей	Кол.
6		ФР-00.100-М	Редуктор	
	1	ФР-00.130-М	Переходник	1
	2	ФР-00.135-01	Труба	1
	4	ФР-00.102-Б	Вал	1
	5	ФР-00.103-Б	Втулка	1
	6	ФР-00.104	Корпус подшипника	1
	7	ФР-00.105	Корпус	1
	8	ФР-00.107	Кольцо	1
	9	ФР-00.108	Кольцо	1
	10	ФР-00.109	Кольцо	1
	11	ФР-00.111	Кольцо	1
	12	ФР-00.112-М	Крышка	1
	13	ФР-00.113	Крышка	1
	14	ФР-00.114	Прокладка	1
	15	ФР-00.115	Прокладка	1
	16	ФР-00.116	Прокладка регулировочная	8
	17	ФР-00.116-01	Прокладка регулировочная	8
	18	ФР-00.117	Прокладка регулировочная	4
	19	ФР-00.117-01	Прокладка регулировочная	4
	20	ФР-00.119-Б	Шестерня	1
	21	ФР-00.128	Шестерня	1
	22	ФР-00.101-01	Вал	1
	25	С00088	Болт М8-6gx25.88.35.019 ГОСТ 7798-70	12
	26	С00089	Болт М8-6gx30.88.35.019 ГОСТ 7798-70	6
	27	911000	Болт М6-6gx12.88.35.019 ГОСТ 7798-70	4
	28	6916245	Шайба 6Т.65Г.06 ГОСТ 6402-70	4
	29	6916290	Шайба 8Т.65Г.06 ГОСТ 6402-70	18
	30	915245	Кольцо С30 ГОСТ 13940-86	1
	32	915263	Кольцо С55 ГОСТ 13943-86	1
	33	942105	Манжета 2.2-30x52-1 ГОСТ 8752-79/ ОСТ 38.05.146-78	1
	35	6921007	Подшипник 106 ГОСТ 8338-75	2
	36	С00460	Подшипник 208 ГОСТ 8338-75	1
	37	С00465	Подшипник 209 ГОСТ 8338-75	1

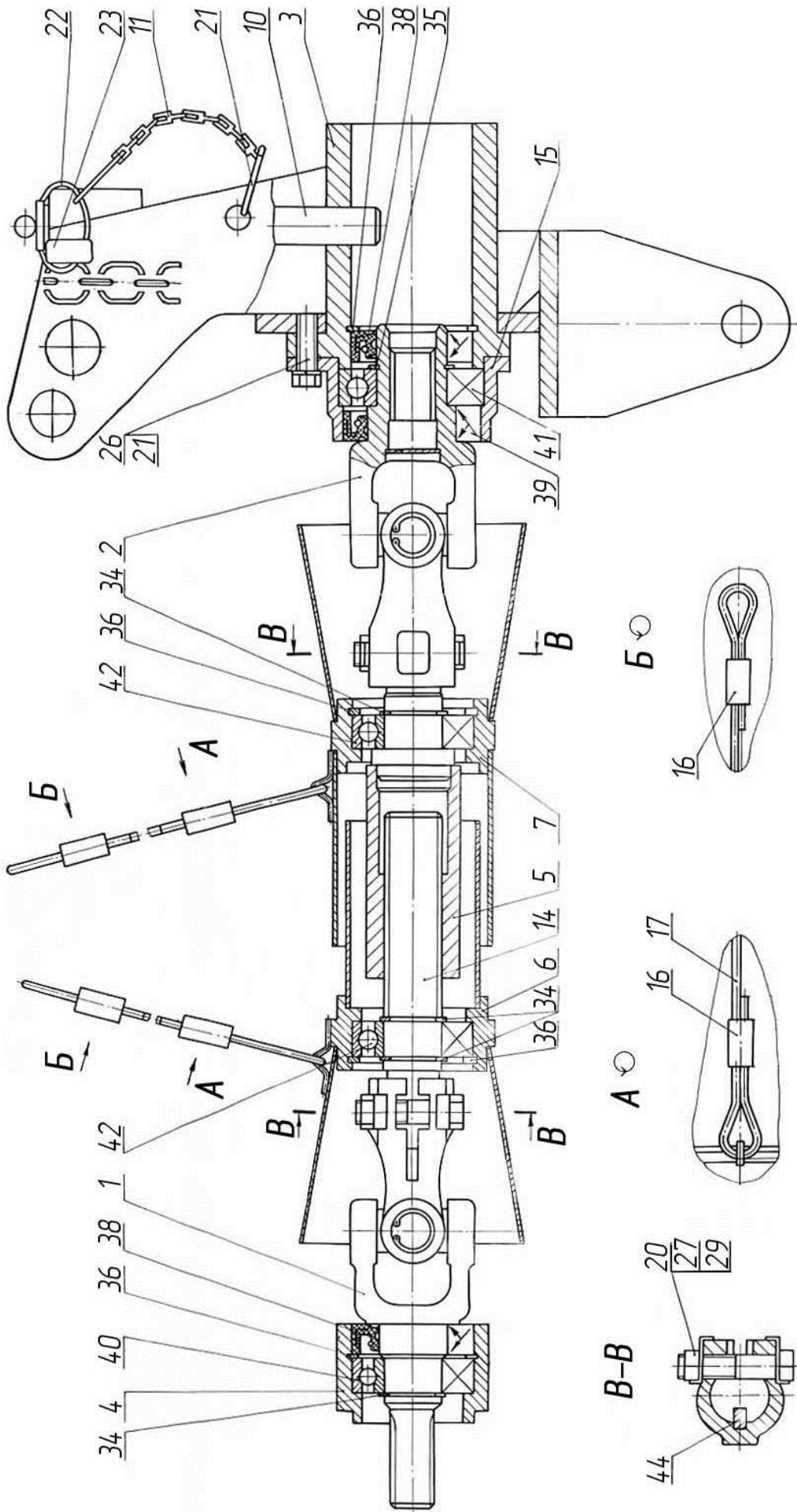


Рисунок 7 – Привод ФР-00.710-Б

Рис.	Поз.	Обозначение	Наименование сборочных единиц, деталей	Кол.
7		ФР-00.710-Б	Привод	
	1	ФР-00.715	Шарнир карданный	1
	2	ФР-00.725	Шарнир карданный	1
	3	ФР-00.730	Кронштейн	1
	4	ФР-00.750	Корпус	1
	5	ФР-00.770	Вал	1
	6	ФР-00.775	Кожух	1
	7	ФР-00.775-01	Кожух	1
	10	05-4202020-Б	Шкворень	1
	11	36-1101070	Цепочка	1
	14	ФР-00.708	Вал	1
	15	ФР-00.716	Корпус подшипника	1
	16	ФР-00.721	Втулка	4
	17	ФР-00.722	Ограничитель	2
	20	80-3401013	Шайба	4
	21	H50-4202146	Кольцо	1
	22	A61.05.001	Кольцо	1
	23	A61.05.002	Чека	1
	26	C00088	Болт М8-6gx25.88.35.019 ГОСТ 7798-70	5
	27	C00042	Болт М10-6gx45.88.35.019 ГОСТ 7798-70	2
	29	913035	Гайка М10-6Н.6.019 ГОСТ 5915-70	2
	31	6916290	Шайба 8Т.65Г.06 ГОСТ 6402-70	5
	34	915243	Кольцо С25 ГОСТ 13940-86	4
	35	915245	Кольцо С30 ГОСТ 13940-86	1
	36	C00330	Кольцо С52 ГОСТ 13941-86	4
	38	942105	Манжета 2.2-30x52-1 ГОСТ 8752-79/ ОСТ 38.05.146-78	2
	39	942111	Манжета 2.2-38x58-1 ГОСТ 8752-79/ ОСТ 38.05.146-78	1
	40	921017	Подшипник 205К ГОСТ 8338-75	1
	41	921019	Подшипник 206А ГОСТ 8338-75	1
	42	921168	Подшипник 180205К1С17 ГОСТ 8882-75	2
	44	24414	Шпонка 5x9.05 ГОСТ 24071-97	2